

VOLVO

PRODUKT	AVD.	GRUPP	NR.	DATUM
PRODUCT	SECTION	GROUP	NO.	DATE
ERZEUGNIS	ABT.	GRUPPE	NR.	DATUM
PRODUIT	SECTION	GROUPE	NO.	DATE
P	3	37	10	Jan 88

Monteringsanvisning Einbuanleitung
Installation instructions Notice de montage

LEDNINGSMATTA FÖR DRAG
(med plusledning till husvagnsbatteri)
CABLE HARNESS FOR TOW BAR
(with power lead for caravan battery)
KABELBAUM FÜR ANHÄNGERKUPPLUNG
(mit Plusleitungsanschluß an Wohnwagenbatterie)
FAISCEAU DE CABLES POUR ATTELAGE
(avec fil positif pour batterie de caravane)
VETOLAITTEEN JOHDINSARJA
(jossa on plusjohdin perävaunun varten)
CABLAGGIO PER GANCIO DI TRAINO
(con cavo positivo a batteria per roulotte)

VOLVO 240/260



1**SVENSKA**

- Ta bort batteriets minuskabel.

ENGLISH

- Disconnect the battery earth cable.

DEUTSCH

- Das Minuskabel der Batterie abklemmen.

FRANÇAIS

- Débrancher le câble négatif de la batterie.

SUOMI

- Irrota akun miinusjohdin.

ITALIANO

- Disinserire il cavo negativo della la batteria.

2**SVENSKA**

- Ta bort sparklisterna på vänster sida och vik undan golvmattorna.

ENGLISH

- Remove the trip mouldings on the left-hand side and fold aside the floor mats.

DEUTSCH

- Trittleisten auf der linken Seite entfernen und die Fußbodenmatte wegbiegen.

FRANÇAIS

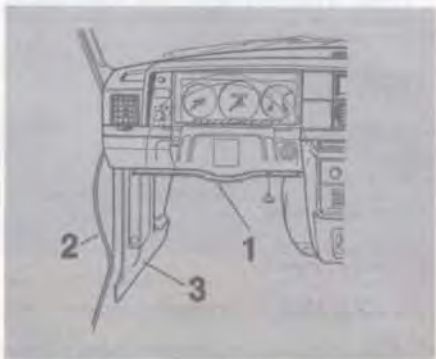
- Enlever les bordures de seuil, sur le côté gauche et replier les tapis de sol.

SUOMI

- Irrota suojalista vasemmalta puolelta ja taivuta lattiamatot sivuun.

ITALIANO

- Rimuovere il batticalcagno sul lato sinistro e ripiegare i tappetini.

3**SVENSKA**

- Ta bort isolerpanel (1).
- Lossa kantlisten (2) och vik ut panelen vid säkringshålaren (3).

ENGLISH

- Remove insulating panel (1).
- Loosen the edge strip (2) and fold out the A-pillar panel (3).

DEUTSCH

- Die Schallsoliermatte (1) entfernen.
- Kantenleiste (2) lösen und die Seitenwandverkleidung am Sicherungshalter (3) ablegen.

FRANÇAIS

- Déposer le panneau isolant (1).
- Libérer la bordure (2) et replier le panneau vers le portafusibles (3).

SUOMI

- Irrota eristyspaneeli (1).
- Irrota reunalista (2) ja taivuta paneeli ulos varokerasian (3) kohdalta.

ITALIANO

- Rimuovere il pannello isolante (1).
- Staccare il profilato di gomma (2) e piegare il pannello in prossimità del portafusibili (3).

4

242, 244, 264



SVENSKA

- Ta bort loss och lyft ut baksätets sittdyna.
- Haka loss vänster sida av ryggstödet.

ENGLISH

- Unhook and lift out the rear seat cushion.
- Unhook the left-hand side of the backrest.

DEUTSCH

- Hintere Sitzbank ausklinken und herausheben.
- Die linke Seite der Rückenlehne entriegeln.

FRANÇAIS

- Libérer et soulever le coussin de la banquette arrière.
- Décrocher le côté gauche du dossier.

SUOMI

- Irrota ja nosta takaistuimen istuintynny pitimistään.
- Irrota selkänojan vasen puoli pitimestään.

ITALIANO

- Sganciare e sollevare il sedile.
- Sganciare lo schienale sul lato sinistro.

5



SVENSKA

245, 265

- Ta bort panelen (1) och lyft ut reservhjulot.
- Öppna luckan (2) och fäll fram ryggstödet (3).
- Ta bort kantplåten (4).

Samtliga vagnar

- Ta bort sidopanelen (5).

ENGLISH

245, 265

- Remove the panel (1) and lift out the spare wheel.
- Open the lid (2) and fold the backrest (3) forwards.
- Remove the wheel housing plate (4).

All cars

- Remove side panel (5).

DEUTSCH

245, 265

- Abdeckung (1) entfernen und den Reserverad herausnehmen.
- Den Deckel (2) öffnen. Die Rückenlehne (3) nach vorn klappen.
- Kantenschutzblech (4) entfernen.

Sämtliche Fahrzeuge

- Hintere Seitenwandverkleidung (5) entfernen.



FRANÇAIS

245, 265

- Déposer le panneau (1) et enlever la roue de secours.
- Ouvrir le volet (2) et rabattre le dossier (3) vers l'avant.
- Déposer le rebord en tôle (4).

Tout véhicule

- Déposer le panneau latéral (5).

SUOMI

245, 265

- Irrota paneeli (1) ja nosta varapyörä ulos.
- Avaa luukku (2) ja käännä selkänoja (3) eteenpäin.
- Irrota reunalista (4).

Kaikissa autoissa

- Irrota sivupaneeli (5).

ITALIANO

245, 265

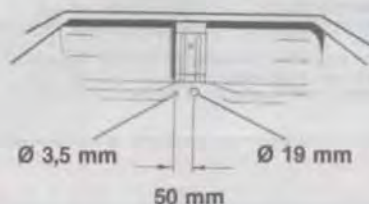
- Rimuovere il pannello (1) e sollevare la ruota di scorta.
- Aprire il coperchio (2) e abbassare lo schienale (3).
- Rimuovere il profilato (4).

Tutti i modelli

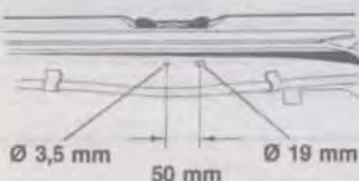
- Rimuovere il pannello laterale (5).

6

242, 244, 264



245, 265



SVENSKA

- Ta bort skyddspanelerna och vik undan mattorna. Borra hål enligt figur.
- Ta bort borrhälen och rostskyddsbehandla hålen.

ENGLISH

- Remove cover panels and fold the mats aside. Drill holes as per sketch.
- Remove all drill chips and treat the hole edges with anti-rust agent.

DEUTSCH

- Schutzblenden entfernen und die Bodenmatten zurückschlagen. Löcher gemäß Abb. bohren.
- Bohrspäne entfernen und die Lochkanten mit Rostschutzmittel behandeln.

FRANÇAIS

- Déposer les panneaux de protection et repousser les tapis. Percer comme le montre la figure.
- Enlever les copeaux et traiter les bords des trous contre la corrosion.

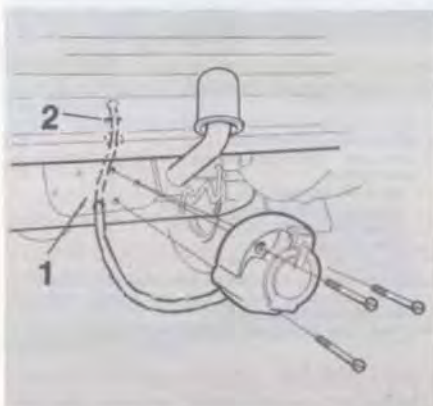
SUOMI

- Irrota suojaneelit ja taivuta matot sivuun. Poraa reiät kuten kuvassa.
- Puhalla poraustästä pois ja ruostesuoja-ainetta.

ITALIANO

- Rimuovere i pannelli di protezione e ripiegare i tappeti. Praticare i fori come mostra la figura.
- Ripulire dai trucioli e proteggere i fori con dell'antiruggine.

7



SVENSKA

- Dra släpvagnskontaktens ledningsmatta genom konsolen (1).
- Skruva fast släpvagnskontakten (fåsbrickor och muttrar).
- Sätt gummigenomföringen på ledningsmattan och dra in ledningarna i bagageutrymmet.
- Tryck fast gummigenomföringen (2) i hålet.

ENGLISH

- Route the trailer socket cable harness through the mounting bracket (1).
- Install the trailer socket with screws, lock washers and nuts.
- Slip the rubber grommet on the cable harness. Route the harness into the luggage compartment.
- Fit the rubber grommet in the hole (2).

DEUTSCH

- Den Leitungsstrang zur Anhängersteckdose durch die Konsole (1) ziehen.
- Anhängersteckdose (mit Sicherungsscheiben und Muttern) festschrauben.
- Die Gummidurchführung auf den Kabelbaum schieben und die Leitungen in den Kofferraum schieben.
- Die Gummidurchführung (2) im Loch festdrücken.

FRANÇAIS

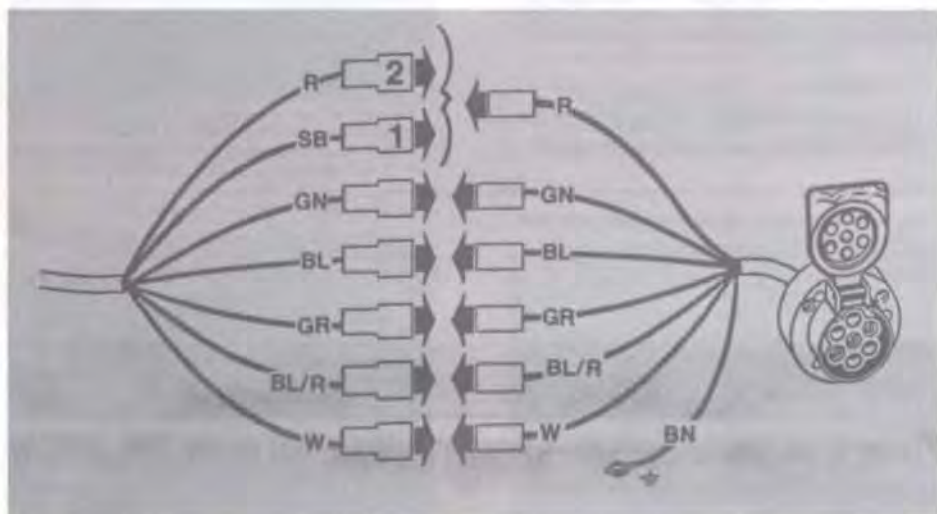
- Faire passer le faisceau de câbles du contact pour remorque dans la console (1).
- Visser en place le contact pour remorque avec écrous et rondelles de verrouillage.
- Monter un passe-fils en caoutchouc sur le faisceau de câbles et amener les câbles jusqu'au coffre à bagages.
- Enfoncer le passe-fils en caoutchouc (2) dans le trou.

SUOMI

- Vedä perävaunun pistorasian johdinsarja kannattimen (1) lävitse.
- Kiinnitä perävaunun pistorasia mutterilla ja varmistuslevyillä.
- Asenna kumiläpivienni johdinsarjaan ja vedä johtimet tavaratilaan.
- Paina kumiläpivienni (2) reikään.

ITALIANO

- Far passare il cablaggio per il rimorchio attraverso il supporto (1).
- Fissare il contatto per rimorchio mediante dadi e rondelle.
- Montare l'anello passafilo sui contatti e trasferire gli stessi nel vano portabagagli.
- Inserire l'anello passafilo (2) nel foro.



SVENSKA

- Sätt isolatorer på ledningarna från släpvagnskontakten.
- Anslut ledningarna till ledningsmattan för drag:
 - Vit (W) till vit (W)
 - Blå/röd (BL/R) till blå/röd (BL/R)
 - Grå (GR) till grå (GR)
 - Blå (BL) till blå (BL)
 - Grön (GN) till grön (GN)
 - Röd (R) ledning ansluts till ett av följande alternativ:
 - 1 - Dimbakljus eller backljus, anslut till svart (SB).
 - 2 - Laddning av husvagnsbatteri, anslut till röd (R).

DEUTSCH

- Die Leitungen von der Anhängersteckdose mit Flachstiftsteckern beklebmen.
- Leitungen farbgleich am Anhänger-Kabelbaum anschließen:
 - Weiß (W) an weiß (W).
 - Blau/rot (BL/R) an blau/rot (BL/R).
 - Grau (GR) an grau (GR).
 - Blau (BL) an blau (BL).
 - Grün (GN) an grün (GN).
- Die rote Leitung (R) wahlfrei wie folgt anschließen:
 - 1 - An schwarze Leitung (SB) von Nebelschleucht oder Rückfahrcheinwerfer.
 - 2 - An rote Leitung (R) von der Wohnwagenbatterie.

ENGLISH

- Fit insulators on the cables from the trailer socket.
- Connect the cables to the tow bar cable harness:
 - White (W) to white (W)
 - Blue/red (BL/R) to blue/red (BL/R)
 - Grey (GR) to grey (GR)
 - Blue (BL) to blue (BL)
 - Green (GN) to green (GN)
 - Red (R) is connected as per one of the alternatives below:
 - 1 - to black (SB), rear fog light or back-up light
 - 2 - to red (R), caravan battery charging.

FRANÇAIS

- Monter des isolateurs sur les fils venant du contact de remorque.
- Brancher les fils au faisceau de câbles pour attache:
 - blanc (W) au blanc (W)
 - bleu/rouge (BL/R) au bleu/rouge (BL/R)
 - gris (GR) au gris (GR)
 - bleu (BL) au bleu (BL)
 - vert (GN) au vert (GN)
- le fil rouge (R) sera branché d'après l'une des possibilités suivantes:
 - 1 - antibrouillards arrière ou phare de recul, branchement au noir (SB)
 - 2 - charge de batterie de caravane, branchement au rouge (R).

**ELEKTRISKA INKOPPLINGALTERNATIV
för Volvo släpvnagskontakt.
PLACERAS I HANDSKFACKET!**

På marknaden förekommer olika inkopplingsalternativ beroende på att en enhetlig standard har saknats. Den inkoppling som skall gälla för nya släpfordon är Volvo-normen. Vi rekommenderar Er att koppla enligt detta alternativ.

KONTROLLERA ALLTID BELYSNINGSFUNKTIONEN HOS SLÄPFORDONET.

ALTERNATIVE WAYS TO CONNECT

Volvo trailer socket.

KEEP THIS PAPER IN THE GLOVE COMPARTMENT!

Due to lack of uniform standards trailer socket can be connected in many ways. All new trailers and caravans shall however be wired according to the Volvo standard. We recommend you to connect according to this alternative.

ALWAYS CHECK THAT TRAILER LAMPS AND FUNCTIONS ARE OKEY!

ELEKTRISCHE BESCHALTUNGALTERNATIVEN

für Volvo Anhängersteckdosen

SCHALTPLAN IM HANDSCHUHFACH MITFÜHREN!

Die Beschaltung wechselt zwischen einzelnen Ländern, da ein einheitlicher Standard bis jetzt gefehlt hat. Die für neue Anhänger maßgebende Schaltung entspricht Volvos Werksnorm. Wir empfehlen Ihnen, diese Schaltung zu benutzen.

KONTROLLIEREN SIE IMMER DIE BELEUCHTUNGSFUNKTION AM ANHÄNGER.

AUTRES POSSIBILITES DE BRANCHEMENT

pour contacteur de remorque Volvo.

CONSERVER CE PAPIER DANS LA BOITE A GANTS!

Divers branchements existent sur les marchés car il n'y avait pas de norme unique standard. Le branchement qui sera actuel pour les nouvelles remorques suivra la norme Volvo. Nous recommandons donc ce mode de branchement.

VERIFIER TOUJOURS LE FONCTIONNEMENT DE L'ECLAIRAGE DE LA REMORQUE.

VAIHTOEHTOISET SÄHKÖKYTKENNÄT

Volvon perävaunun pistorasiaa varten

SÄILYTETÄÄN KÄSINELOKEROSSA!

Markkinoilla esiintyy monia eri kytkentävaihtoehtoja, koska yhtenäistä standardia ei ole ollut. Uusissa perävaunuissa käytettävä kytkentä täyttää Volvon asettamat vaatimukset. Sen vuoksi suosittelemme kytkemään sen vaihtoehdon mukaan.

TARKISTA AINA PERÄVAUNUJEN VALOJEN TOIMINTA!

SCHEMA DI COLLEGAMENTO ALTERNATIVO

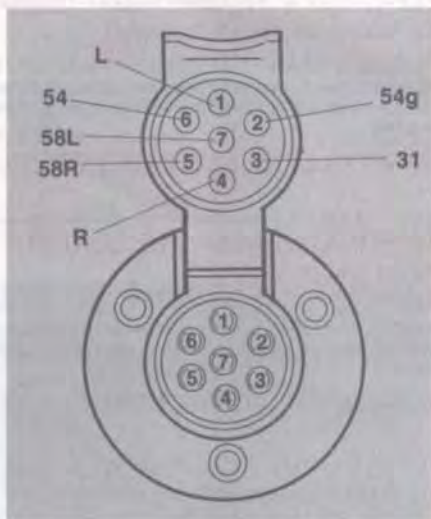
Per gancio di traino Volvo

CONSERVARE NEL VANO PORTADOCUMENTI!

In mancanza di norme omogenee per il collegamento dei ganci di traino, si raccomanda di seguire lo schema indicato dalla Volvo.

CONTROLLARE SEMPRE IL FUNZIONAMENTO DELLE LUCI DEL CARRELLO/RIMORCHIO.

**KOPPLINGSSCHEMA
WIRING DIAGRAM
SCHALTPLAN
SCHEMA DE CABLAGE
KYTKENTÄKAAVIO
SCHEMA DEI COLLEGAMENTI**



Anslutning nr	Kod	Färg	Anslutes till
1	L	Grön (GN)	Vänster blinker
2	54g	Röd (R)	Alternativ dimbakljus backljus, ständig spänning Jord (-)
3	31	Brun (BN)	Höger blinker
4	R	Blå (B L)	Höger bakljus
5	58 R	Grå (GR)	Bromslys
6	54	Blå/röd (BL/R)	Vänster bakljus
7	58 L	Vit (W)	

No de raccord	Code	Couleur	Branchement a
1	L	Vert (GN)	Clignotant G
2	54g	Rouge (R)	Possibiles: Antibrouillard ar Phare de reguf, Continuellement sous tension
3	31	Brun (BN)	Masse (-)
4	R	Bleu (BL)	Clignotant D
5	58 R	Gris (GR)	Feu de D
6	54	Blaui/rouge (BL/R)	Feu de stop
7	58 L	Blanc (W)	Feu ar G

Position No	Code	Colour	Is connected to
1	L	Green (GN)	Left blinker
2	54g	Red (R)	Alt: Rear foglight back-up light, permanent power
3	31	Brown (BN)	Earth (-)
4	R	Blue (B L)	Right blinker
5	58 R	Grey (GR)	Right rear light
6	54	Blue/red (BL/R)	Brake light
7	58 L	White (W)	Left rear light

LIITÄNTÄ N:O	Koodi	Väri	Liitetään
1	L	Vihreä (GN)	Vasen vilkkur.
2	54g	Punainen (R)	Vaihtoehdot: Sumutakvalo Perätytvalo, jatkuva jännite Maatto (-)
3	31	Ruskea (BN)	Maa (-)
4	Sininen (BL)	Oik. vilkku	
5	58 R	Harmaa (GR)	Oik. takavallo
6	54	Sini/Punainen (BL/R)	Jarruvalo
7	58 L	Valkoinen (W)	Vasen takavallo

Anschl.-Nr.	Code	Farbe	Wird angeschlossen an
1	L	Grün (GN)	Linker Blinker
2	54g	Rot (R)	Alternative: Nebelschlußleuchte Rücklicht, Dauerstrom
3	31	Braun (BN)	Masse (-)
4	R	Blau (BL)	Rechte Blinker
5	58 R	Grau (GR)	Rechtes Rücklicht
6	54	Blau/rot (BL/R)	Bremslicht
7	58 L	Weiß (W)	Linkes Rücklicht

N. raccordo	Codice	Colore	Collegare a
1	L	Verde (GN)	Indicatori di direzione sinistro
2	54g	Rosso (R)	Fari antinebbia o retromarcia o cavo sotto tensione
3	31	Marron (BN)	Massa (-)
4	R	Azzurro (BL)	Indicatori di direzione destro
5	58 R	Grigio (GR)	Fusibile luce posizione destra
6	54	Azzurro/rosso (BL/R)	Luci di stop
7	58 L	Bianco (W)	Fusibile luce posizione sinistra

— SVENSKA —

- **OBS!** När plusledningen, röd (R), mellan bilens batteri och husvagnbatteriet används är det av största vikt att bilbatteriet ej är urladdat.

— ENGLISH —

- **NOTE!** When using the caravan battery charging function, it is very essential that the car battery is charged and in good condition.

— DEUTSCH —

- **Hinweis!** Wenn als Verbindung zwischen Fahrzeug und Wohnwagenbatterie die rote (R) Plusleitung benutzt wird, ist es äußerst wichtig, daß die Fahrzeugbatterie nicht entladen ist.

— FRANÇAIS —

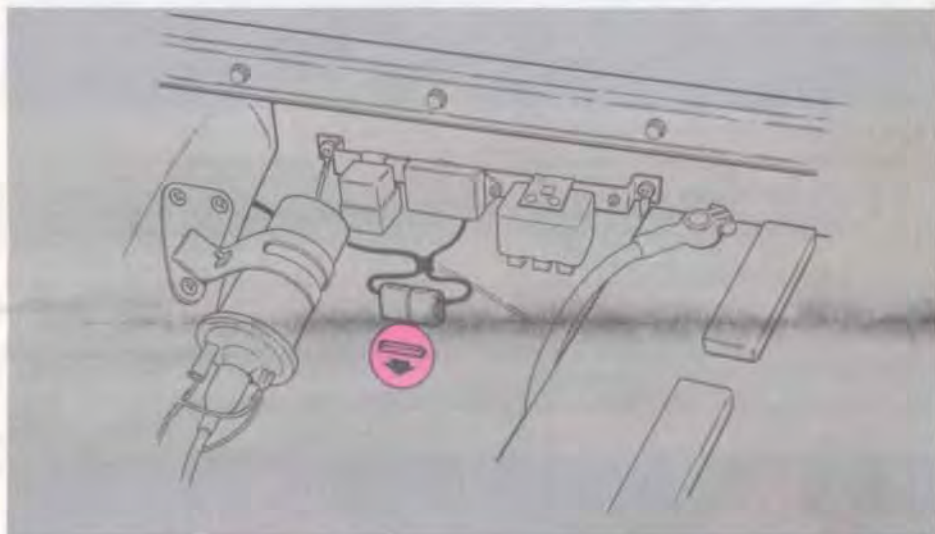
- **ATTENTION!** Lorsque le fil positif rouge (R) est utilisé entre la batterie du véhicule et la batterie de la caravane, il est de la plus grande importance que la batterie de la voiture ne soit pas déchargée.

— SUOMI —

- **HUOMI!** Käytettäessä auton akun ja matkailuperävaunun akun välistä, punaista (R) plusjohtinta, on erittäin tärkeää varmistaa, että akku ei ole tyhjä.

— ITALIANO —

- **ATTI!** Quando il cavo positivo rosso (R), tra la batteria della vettura e la batteria della roulotte viene usato, è importantissimo che la batteria della vettura non sia scarica.



— SVENSKA —

- **OBS!** När plusledningen till husvagnsbatteriet inte används skall säkringen tas bort för att förhindra oxidation i släpagnskontakten.

— ENGLISH —

- **NOTE!** If the caravan battery charging function is not used, the fuse shall be removed to avoid corrosion.

— DEUTSCH —

- **Hinweis!** Wenn die rote (R) Plusleitung zur Wohnwagenbatterie nicht benutzt wird, soll die Sicherung entfernt werden, um Oxydation in der Anhängersteckdose zu vermeiden.

— FRANÇAIS —

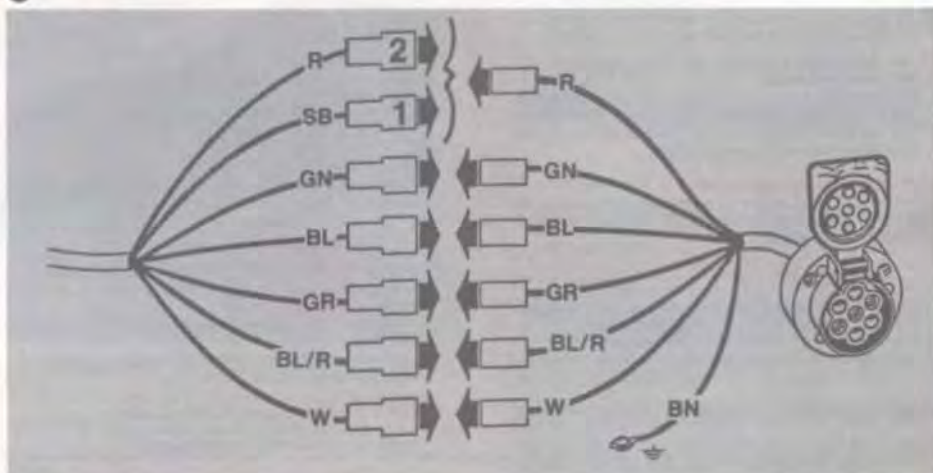
- **ATTENTION!** Lorsque le fil positif pour la batterie de la caravane n'est pas utilisé, le fusible devra être enlevé afin d'éviter l'oxydation dans le contact de remorque.

— SUOMI —

- **HUOMI!** Kun matkailuperävaunun plusjohtinta ei käytetä, tulee varoke irrottaa, jotta estetään perävaunun pistorasian hapettuminen.

— ITALIANO —

- **ATTI!** Quando il cavo positivo della batteria della roulotte non viene usato, deve essere rimosso il fusibile al fine di impedire l'ossidazione del cavo per il contatto del rimorchio.

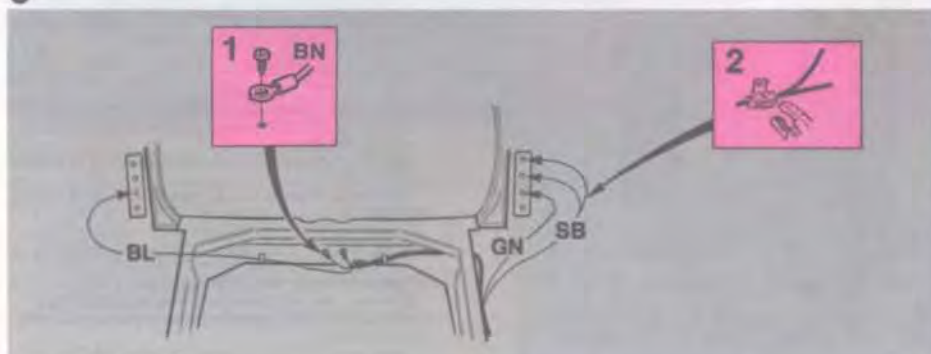


SUOMI

- Asenna eristimet perävaunun pistorasian johtimiin.
- Liitä johtimet vetolaitteen johdinsarjaan:
 - Valkoinen (W) valkoiseen (W).
 - Sinipunainen (BL/R) sinipunaiseen (BL/R).
 - Harmaa (GR) harmaaseen (GR).
 - Sininen (BL) siniseen (BL).
 - Vihreä (GN) vihreään (GN).
 - Punainen (R) johdin liitetään jonkun allaolevan vaihtoehdon mukaan:
 - 1 - Sumutakavaloon tai peruutusvaloon, liitä mustaan (SB) johtimeen.
 - 2 - Matkailuperävaunun akunvaraajaan, liitä punaiseen (R) johtimeen.

ITALIANO

- Montare degli isolanti sui per il dispositivo di contatto del rimorchio.
- Collegare i cavi al cablaggio per il gancio:
 - Bianco (W) a bianco (W).
 - Azzurro/rosso (BL/R) a azzurro/rosso (BL/R).
 - Grigio (GR) a grigio (GR).
 - Azzurro (BL) a azzurro (BL).
 - Verde (GN) a verde (GN).
 - Il cavo rosso (R) viene collegato ad una delle seguenti alternative:
 - 1 - Luce fendinebbia posteriore oppure luce di retro-marcia, collegate a nero (SB).
 - 2 - Carica della batteria per roulotte, collegata a rosso (R).



SVENSKA

- Dra fast brun (BN) ledning (1) enligt figur.
- Anslut blå (BL) ledning till höger blinker.
- Anslut grön (GN) ledning till vänster blinker.
- Anslut svart (SB) ledning till dimbakljus alternativt backljus.

4-DÖRRAR FR O M ÅRSMODELL 1988

- Klipp av ledningsskorna och anslut till motsvarande belysningsledningnar med scotch-lock (2).

ENGLISH

- Fit brown (BN) cable (1) as per sketch.
- Connect blue (BL) cable to right indicator light.
- Connect green (GN) cable to left indicator light.
- Connect black (SB) cable to rear fog light or to back-up light.

4-DOOR MODELS FROM 1988

- Cut off the cable terminals and connect the cables with scotch-lock (2).

DEUTSCH

- Die braune (BN) Leitung (1), wie abgebildet, mit Schraube festziehen.
- Die blaue (BL) Leitung an rechten Blinker anschließen.
- Die grüne (GN) Leitung an linken Blinker anschließen.
- Die schwarze (SB) Leitung an Nebelschlußlicht oder Rückfahrscheinwerfer anschließen.

BETR. 4-TÜR. MODELLE AB 1980

- Vorhandene Kabelschuhe abkneifen und Leitungen mittels Scotch-lock-Verbindern (2) an entspr. Lichtleitungen anschließen.

FRANÇAIS

- Brancher le fil brun (BN) (1) comme le montre la figure.
- Brancher le fil bleu (BL) au clignotant droit.
- Brancher le fil vert (GN) au clignotant gauche.
- Brancher le fil noir (SB) aux antibrouillards arrière ou au phare de recul.

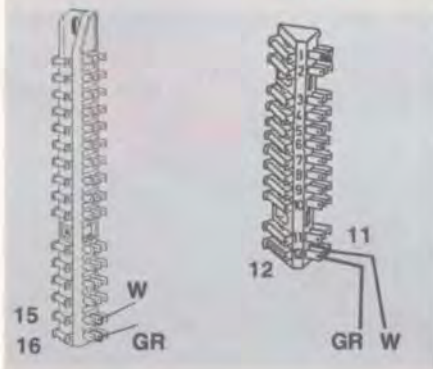
VEHICULES 4 PORTES A PARTIR DE L'ANNEE MODELE 1980

- Découper les cosses de câbles et brancher aux fils d'éclairage correspondant avec des blocs de connexion scotch-lock (2).



1979-

-1978



SVENSKA

- Dra ledningsmattan framåt i bilen. Se till att säkerhetsbältets funktion ej påverkas.
- Anslut grå (GR) ledning till den säkrade sidan av säkring 16 (12).
- Anslut vit (W) ledning till den säkrade sidan av säkring 15 (12).

SUOMI

- Asenna ruskea (BN) johdin (1) ruuvilla kuten kuvassa.
- Liitä sininen (BL) johdin oikeaan suuntavaloon.
- Liitä vihreä (GN) johdin vasempaan suuntavaloon.
- Liitä musta (SB) johdin sumutakavaloon, tai vaihtoehtoisesti peruutusvaloon.

4-OVISISSA VUOSIMALLISTA 1980 LÄHTIEN

- Leikkaa johdinkengät pois ja liitä vastaavaan valaisinjohtimeen sivuliittimellä (2).

ITALIANO

- Fissare il cavo marrone (BN) (1) come da figura.
- Collegare il cavo azzurro (BL) all'indicatore di direzione destro.
- Collegare il cavo verde (GN) all'indicatore di direzione sinistro.
- Collegare il cavo nero (SB) ai fendinebbia posteriori, in alternativa alle luci di retromarcia.

4 PORTE A PARTIRE DAL MODELLO 1980

- Collegare i capocorda ai corrispondenti cavi di illuminazione con un contatto scotch-lock (2).

ENGLISH

- Route the cable harness forwards. Make sure it does not interfere with the safety belt function.
- Connect the grey (GR) cable to the fused side of fuse 16 (12).
- Connect white (W) cable to the fused side of fuse 15 (12).

DEUTSCH

- Den Kabelbaum im Auto nach vorn ziehen. Darauf achten, daß die Funktion der Sicherheitsgurte nicht beeinflusst wird.
- Die graue (GR) Leitung auf der geschützten Seite der Sicherungsklemme Nr. 16 (12) anschließen.
- Die weiße (W) Leitung auf der geschützten Seite der Sicherungsklemme 15 (12) anschließen.

FRANÇAIS

- Amener le faisceau de câbles vers l'avant du véhicule. Veiller à ne pas modifier le fonctionnement de la ceinture de sécurité.
- Brancher le fil gris (GR) au côté assuré par le fusible N° 16 (12).
- Brancher le fil blanc (W) au côté assuré par le fusible N° 15 (12).

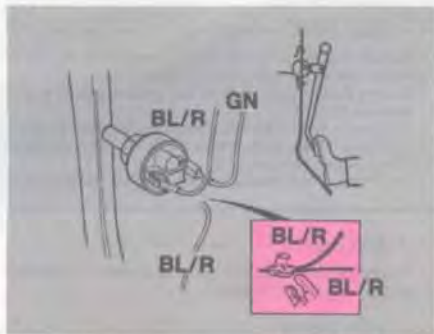
SUOMI

- Vedä johdinsarja eteenpäin autossa. Varmista, että se ei vaikuta turvavöiden toimintaan.
- Liitä harmaa (GR) johdin varokkeen nro 16 (12) varmistulle puolelle.
- Liitä valkoinen (W) johdin varokkeen nro 15 (12) varmistulle puolelle.

ITALIANO

- Portare il cablaggio verso la parte anteriore del veicolo. Si raccomanda di non interferire con il funzionamento della cintura di sicurezza.
- Collegare il cavo grigio (GR) al fusibile 16 (12), sul lato protetto.
- Collegare il filo bianco (W) al lato protetto del fusibile 15 (12).

11



SVENSKA

- Anslut den blå/röda (BL/R) ledningen till bromsljuskontaktsens blå/röda ledning med scotch-lock.

ENGLISH

- Connect the blue/red (BL/R) cable to blue/red (BL/R) cable from the brake switch a scotch-lock.

DEUTSCH

- Die blau/rote (BL/R) Leitung an die blau/rote Leitung des Bremslichtschalters mit Scotch-Lock anschließen.

FRANÇAIS

- Brancher le fil bleu/rouge (BL/R) au fil bleu/rouge (BL/R) du contacteur de feux de stop avec un bloc de connexion scotch-lock.

SUOMI

- Liitä sini-punainen (BL/R) johdin jarruvalokytkenään sini-punaiseen johtimeen sivuliittimellä.

ITALIANO

- Collegare il cavo azzurro-rosso (BL/R) al cavo azzurro-rosso della luce di stop con un contatto scotch-lock.

12



SVENSKA

- Dra den grova röda (R) ledningen genom gummigomföringen i mellanbrädan ut till motorrummet.
- Dra ledningen under hjulhustornet fram mot batteriet.
- Sätt dit säkringshållaren (1) och säkring (2) 16 A.
- Anslut den korta, röda (R) ledningen (3) mellan säkringshållaren (1) och kopplingsplinten (4).
- På äldre årsmodeller används plusplinten (5).

ENGLISH

- Route the thick red (R) cable through the grommet in the firewall, out into the engine bay.
- Route the cable behind the suspension tower to the battery.
- Install fuse holder (1) and a 16 A fuse (2).
- Connect the short red (R) cable (3) between fuse holder (1) and connection plint (4).
- On earlier models the cable is connected to the plus terminal (5).

DEUTSCH

- Die dicke rote (R) Leitung durch die Gummidurchführung in der Spritzwand in den Motorraum einziehen.
- Die Leitung am Federbeinturm vorbei bis Batterie verlegen.
- Den Sicherungshalter (1) anklebmen und die 16 A-Sicherung (2) einsetzen.
- Die kurze rote (R) Leitung (3) zwischen Sicherungshalter (1) und Verteilerleiste (4) schalten.
- In älteren Modellen (anstatt Verteilerleiste) die Plusversorgungsklemme (5) benutzen.

FRANÇAIS

- Faire passer le gros fil rouge (R) par le passe-câbles dans le tablier, jusqu'au compartiment moteur.
- Amener le fil sous le passage de roue, jusqu'à la batterie.
- Monter le porte-fusible (1) et le fusible (2) de 16 A.
- Brancher le court fil rouge (3) entre le porte-fusible (1) et le bornier (4).
- Sur les anciens modèles utiliser la borne positive (5).

12

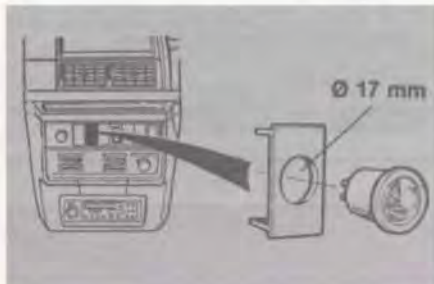
SUOMI

- Vedä paksu punainen (R) johdin rintapellissä olevan kumiläpiviennin lävitse moottoritilaan.
- Vedä johdin joustintuen pesän aaltse akkua vasten.
- Asenna varokkeenpidin (1) ja varokke (2) 16 A.
- Liitä lyhyt punainen (R) johdin (3) varokkeenpitimen (1) ja kytkentäalusten (4) väliin.
- Vanhemmissa vuosimalleissa käytetään plusalustaa (5).

ITALIANO

- Portare il cavo spesso rosso (R) al vano motore, attraverso l'anello passafilo sulla paratia.
- Portare il cavo sotto la torre del passaruota in avanti verso la batteria.
- Montare in sede il portafusibile (1) e il fusibile (2) 16 A.
- Collegare il cavo corta rosso (R) (3) tra il portafusibile (1) e il blocco terminale (4).
- Per i modelli precedenti si usa il blocco positivo (5).

13



SVENSKA

- Kontrollampa för drag säljes som separat sats och monteras enl. särskild anvisning.

ENGLISH

- Towing indicator lamp is sold separately. Is installed as per separate instructions.

DEUTSCH

- Die Kontrollampe für Anhängerkupplung wird als separater Bausatz verkauft und gemäß besondere Anleitung montiert.

FRANÇAIS

- Une lampe témoin pour le dispositif d'attelage peut être achetée séparément et montée suivant une notice spéciale.

SUOMI

- Vetolaitteen merkivalo myydään erikseen ja asennetaan erityisen ohjeen mukaan.

ITALIANO

- La spia di controllo per il dispositivo di attacco del rimorchi, viene fornita a richiesta come kit separato che viene montato mediante istruzioni di montaggio.

14

SVENSKA

- Fäst alla ledningar och kontrollera att de inte ligger i kläm eller på annat sätt kan skadas.
- Anslut batteriekabeln och kontrollera funktionen.
- Sätt tillbaka losstagna detaljer.

ENGLISH

- Clamp all cables and make sure that they are not subjected to wear, heat etc.
- Reconnect the battery and check the funktion.
- Reinstall disassembled parts.

DEUTSCH

- Alle Leitungen befestigen und kontrollieren, daß sie nicht eingeklemmt oder anderweitig beschädigt werden können.
- Das Batteriekabel anschließen und die Funktion kontrollieren.
- Die entfernten Einzelteile wieder anbringen.

FRANÇAIS

- Fixer tous les câbles et vérifier qu'ils ne peuvent pas être coincés ni endommagés.
- Rebrancher le câble de batterie et vérifier le fonctionnement.
- Remettre en place les pièces enlevées.

SUOMI

- Kiinnitä kaikki johtimet ja tarkista, että ne eivät ole puristuksissa tai voi vioittua muulla tavoin.
- Liitä akun johdin ja tarkista toiminto.
- Asenna irrotetut osat takaisin paikoilleen.

ITALIANO

- Collegare tutti i cavi verificare che questi non siano soggetti al rischio di essere compressi o danneggiati.
- Ricollegare il cavo della batteria e controllare il funzionamento del cablaggio.
- Rimontare i particolari rimossi.