

# VOLVO

Monteringsanvisning    Einbauanleitung  
Installation instructions    Notice de montage

PRODUKT	AVD	GRUPP	NR	DATUM
PRODUCT	SECTION	GROUP	NO.	DATE
ERZEUGNIS	ABT	GRUPPE	NR	DATUM
PRODUIT	SECTION	GROUPE	NO	DATE
P	3	38	12	Aug 88

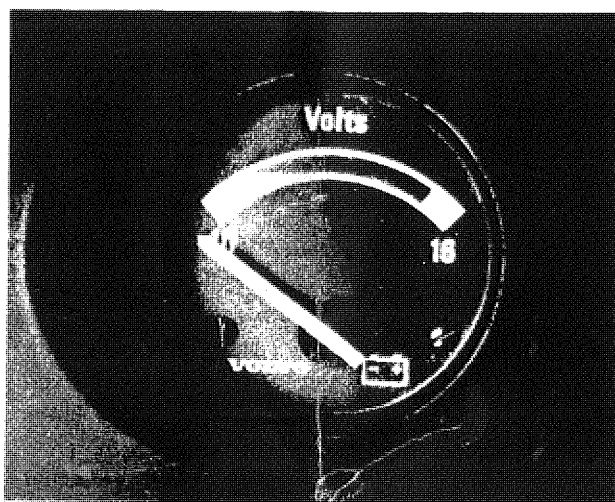
VOLTMETER  
VOLTMETER  
SPANNUNGSMASSER  
VOLTMETRE  
VOLTTIMITTARI  
VOLTMETRO

Ersätter utgåva  
Replaces issue  
Ersetzt Ausgabe  
Remplace l'édition  
Korvaa aikaisemmän julkaisun

P 3 38 12

Maj 81

VOLVO 240/260 1981-



Ledningsfärger  
GN - grön  
GR - grå  
SB - svart  
R/BL - röd/blå  
BN - brun

Kabelfarben  
GN - grün  
GR - grau  
SB - schwarz  
R/BL - rot/blau  
BN - braun

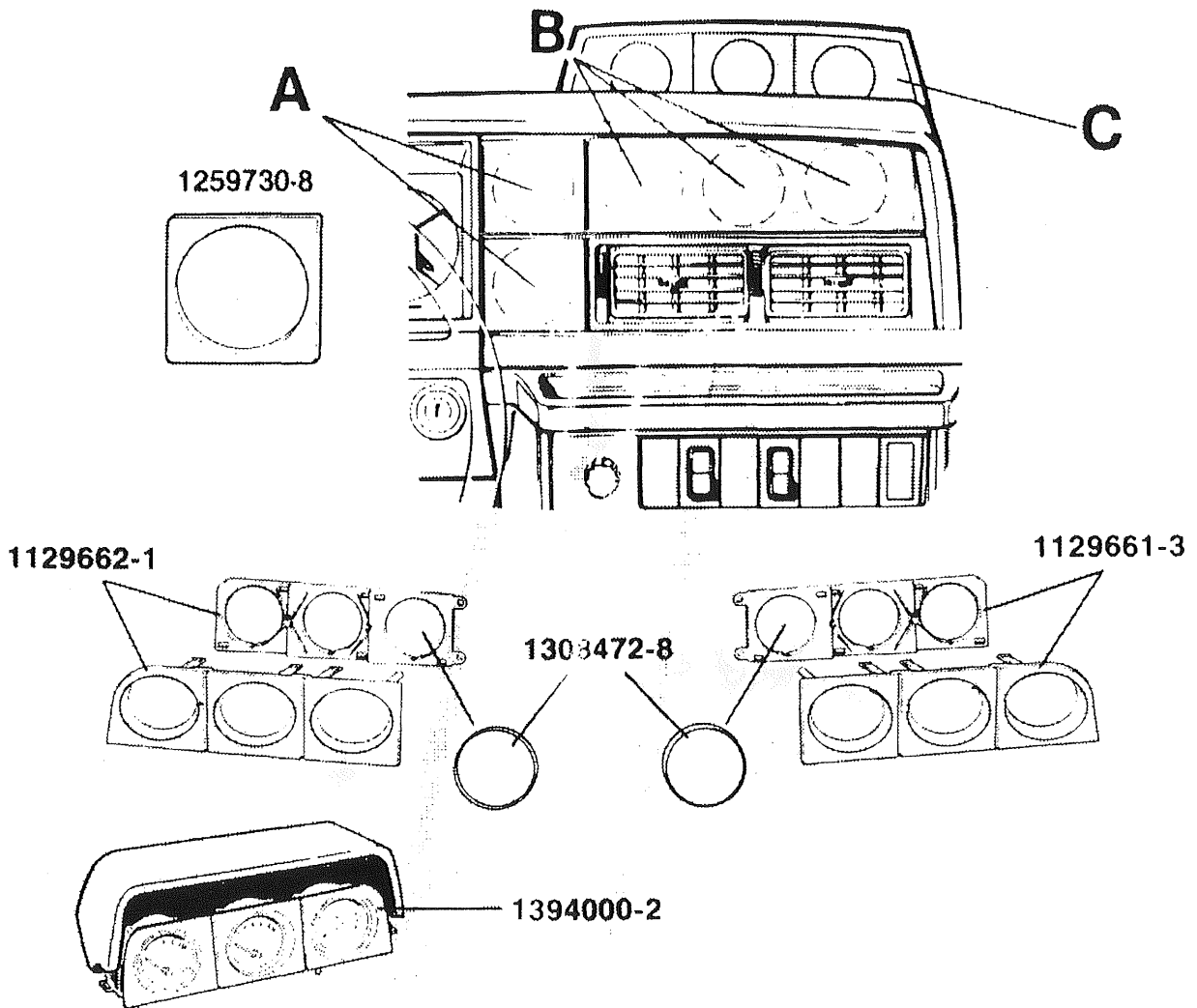
Johdinvarit  
GN - vihroa  
GR - harmaa  
SB - musta  
R/BL - puna-sininen  
BN - ruskea

Cable colours  
GN - green  
GR - grey  
SB - black  
R/BL - red/blue  
BN - brown

Codificazioni des couleurs  
GN - vert  
GR - gris  
SB - noir  
R/BL - rouge/bleu  
BN - brun

Colori dei fili  
GN - verde  
GR - grigio  
SB - nero  
R/BL - rosso/azzurro  
BN - marrone

29287MA/DA47



## SVENSKA

### ALTERNATIVA MONTERINGSPLATSER OCH TILLKOMMANDE DETALJER.

- Vid monteringsalternativ A tillkommer:**
  - panel art.nr 1259730-8.
- Vid monteringsalternativ B tillkommer, för vänsterstyrda vagnar:**
  - panel art.nr 1129661-3.
  - tackbrickor (antal beroende på hur många instrument som monteras) art.nr 1308472-8.
- Vid monteringsalternativ C tillkommer:**
  - instrumentkåpa art.nr 1394000-2, för montering av instrument se separat anvisning.
- Vid monteringsalternativ B tillkommer, för högerstyrda vagnar:**
  - panel art.nr 1129662-1.
  - tackbrickor (antal beroende på hur många instrument som monteras) art.nr 1308472-8.

## ENGLISH

### ALTERNATIVE INSTALLATION POSITIONS AND ADDITIONAL PARTS.

- Installation alternative A also requires:**
  - panel, p/n 1259730-8.
- Installation alternative B, for LHD cars, also requires:**
  - panel, p/n 1129661-3
  - covers (as many as necessary), p/n 1308472-8.
- Installation alternative C also requires:**
  - instrument cover p/n 1394000-2 (instrument installation see separate instructions).
- Installation alternative B, for RHD cars, also requires:**
  - panel p/n 1129662-1
  - covers (as many as necessary) p/n 1308472-8.

## DEUTSCH

### MÖGLICHE EINBAUPLÄTZE UND HINZUKOMMENDE TEILE.

- Bei Einbauwahl A kommt hinzu:**
  - Verkleidung, Art.Nr. 1259730-8.
- Bei Einbauwahl B mit linksgesteuerten Fahrzeugen kommt hinzu:**
  - Verkleidung, Art.Nr. 1129661-3.
  - Abdeckscheiben (Anzahl abhängig von der Anzahl der Instrumente, die montiert werden), Art.Nr. 1308472-8.
- Bei Einbauwahl C kommt hinzu:**
  - Abdeckscheibe für das Instrument, Art.Nr. 1394000-2, zur Montage des Instrumentes, siehe getrennte Anweisung.
- Bei Einbauwahl B kommt für rechtsgelenkte Fahrzeuge hinzu:**
  - Verkleidung, Art.Nr. 1129662-1
  - Abdeckscheiben (Anzahl abhängig von der Anzahl der Instrumente, die montiert werden), Art.Nr. 1308472-8.

## FRANÇAIS

### DIFFÉRENTES POSSIBILITÉS D'EMPLACEMENT ET PIÈCES SUPPLEMENTAIRES.

- Pour le montage A, à ajouter :**
  - le panneau de réf. 1259730-8
- Pour le montage B, à ajouter pour les véhicules à direction à gauche :**
  - le panneau de réf. 1129661-3.
  - les plaques de recouvrement (le nombre dépend du nombre d'instruments montés) de réf. 1308472-8.
- Pour le montage C, à ajouter :**
  - le boîtier d'instrument de réf. 1394000-2, pour le montage d'instrument voir les instructions particulières.
- Pour le montage B, à ajouter pour les véhicules à direction à droite :**
  - le panneau de réf. 1129662-1.
  - les plaques de recouvrement (le nombre dépend du nombre d'instruments montés) de réf. 1308472-8.

## SUOMI

### VAIHTOEHTOISET ASENNUSPAIKAT JA TARVITTAVAT LISÄOSAT.

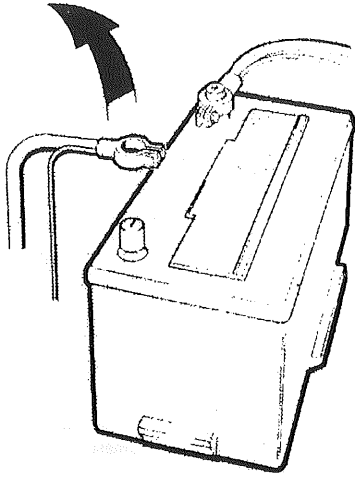
- Asennusvaihtoehdossa A tarvitaan lisäksi:**
  - paneeli osanr 1259730-8.
- Asennusvaihtoehdossa B, v-ohjauksellisissa autoissa, tarvitaan lisäksi:**
  - paneeli osanr 1129661-3.
  - peitelevyt (määrä asennettävien mittarien mukaan) osanr 1308472-8.
- Asennusvaihtoehdossa C tarvitaan lisäksi:**
  - mittarikupu osanr 1394000-2, mittarin asennus erillisen ohjeen mukaan.
- Asennusvaihtoehdossa B, o-ohjauksellisissa autoissa, tarvitaan lisäksi:**
  - paneeli osanr 1129662-1.
  - peitelevyt (määrä asennettävien mittarien mukaan), osanr 1308472-8.

## ITALIANO

### PUNTI DI MONTAGGIO ALTERNATIVI E COMPONENTI SUPPLEMENTARI.

- In caso di alternativa di montaggio A:**
  - pannello art.nr. 1259730-8.
- In caso di alternativa di montaggio B, per veicoli con guida a sinistra:**
  - pannello art.nr. 1129661-3
  - rondelle di coperture (in numero a seconda del numero di strumenti montati) art.no. 1308472-8.
- In caso di alternativa di montaggio C:**
  - coperchio strumenti art.no. 1394000-2 (per il montaggio degli strumenti ved. istruzioni separate).
- In caso di alternativa di montaggio B, per veicoli con guida a destra:**
  - pannello art.no. 1129662-1
  - rondelle di copertura (in numero a seconda del numero di strumenti montati) art.no. 1308472-8.

# 1



## —SVENSKA—

- Ta bort batteriets minuskabel.

## —ENGLISH—

- Disconnect the negative battery cable.

## —DEUTSCH—

- Batteriekabel entfernen.

## —FRANÇAIS—

- Enlever le câble de batterie.

## —SUOMI—

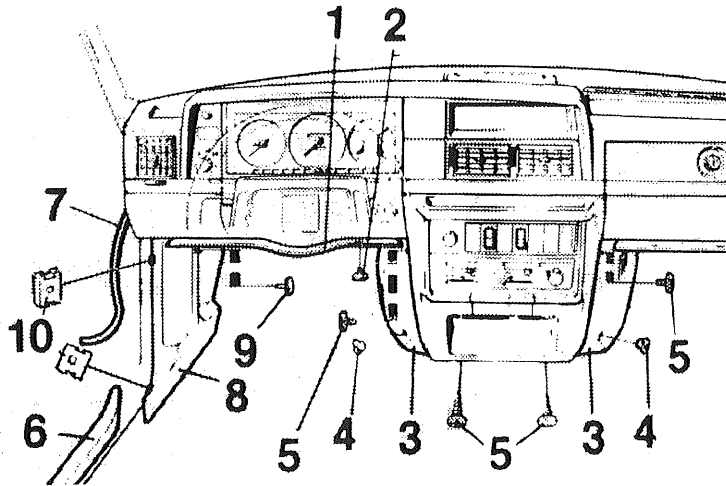
- Irrota akun johdin.

## —ITALIANO—

- Staccare il cavo negativo dell batteria.

29287 1B/DA47

# 2



## —SVENSKA—

- Ta bort:
  - isolerpanelerna (1) med dess 5 plastklips (2), vrids 90°.
  - panelerna (3) mot mittkonsolen med dess plastklips (4), vrids 90° samt skruv (5).
  - sparklisten (6).
  - lossa kederlisten (7).
  - panelerna (8) mot A-stolpen med dess främre plastklips (9) och plåtklips (10).

## —ENGLISH—

- Remove:
  - insulating panels (1). Turn the clips (2) 1/4 of a turn.
  - center panels (3). Turn the clips (4) 1/4 of a turn and remove screw (5).
  - trip moulding (6).
  - loosen the edge strip (7).
  - A-pillar panels (8). Front plastic clips (9) and metal clips (10).

## —DEUTSCH—

- Zu entfernen:
  - die Isolierverkleidungen (1) mit den jeweiligen 5 Kunststoffklebmen (2), 90° drehen.
  - die Verkleidungen (3) zur Mittenkonsole hin mit den jeweiligen Kunststoffklebmen (4), 90° drehen und Schraube (5).
  - die Trittleiste (6).
  - die Leiste (7).
  - die Verkleidungen (8) zum A-Träger mit den jeweiligen vorderen Kunststoffklebmen (9) und der Blechklemme (10).

## —FRANÇAIS—

- Déposer :
  - les panneaux isolants (1) avec leurs cinq clips en plastique (2), tourner de 90°.
  - les panneaux (3) contre la console centrale avec ses clips en plastique (4), tourner de 90° et la vis (5).
  - la protection de seuil (6).
  - libérer la bordure (7).
  - les panneaux (8) contre le montant de pare-brise et ses clips avant en plastique (9) ainsi que le clips en tôle (10)

# 2

## SUOMI

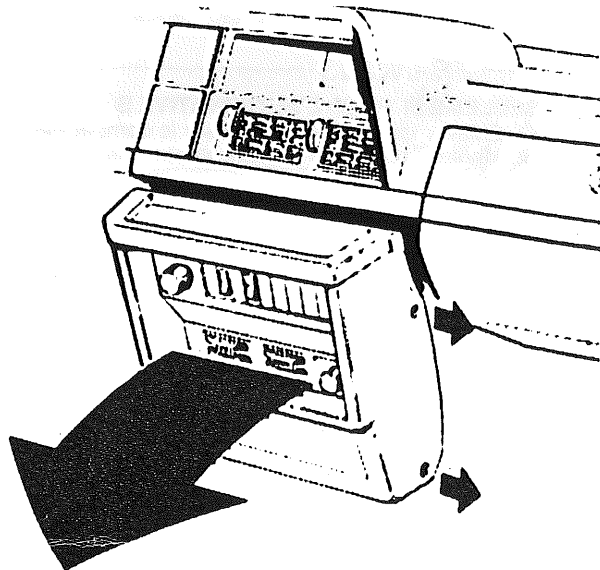
- Irrota:
  - eristyspaneelit (1) ja niiden 5 muovipidintä (2), kiertään 90°.
  - keskikojetaulun paneelit (3) ja niiden muovipitimet (4), kierretään 90°, sekä ruuvi (5).
  - suojalista (6).
  - irrota viimeistelyreunus (7).
  - paneelit (8) A-pylvästä ja niiden etumaiset muovipitimet (9) ja peltipitimet (10).

## ITALIANO

- Rimuovere:
  - i pannelli isolanti (1) con le 5 clips di plastica (2), girare 90°
  - i pannelli (3) all'altezza della consolle centrale con le clips di plastica (4), girare 90° con le viti (5)
  - il batticagno (6)
  - rimuovere le tubazioni (7).
  - i pannelli (8) sul montante A con le clips di plastica anteriori (9) e le clips (10).

29287 2A/DA47

# 3



## SVENSKA

- Lossa mittkonsolen och ev. radio och fäll fram mittkonsolen.

## ENGLISH

- Remove screws and fold out the center panel.

## DEUTSCH

- Mittelkonsole lösen und diese nach vorne klappen.

## FRANÇAIS

- Libérer le panneau central et le rabaisser vers l'avant.

## SUOMI

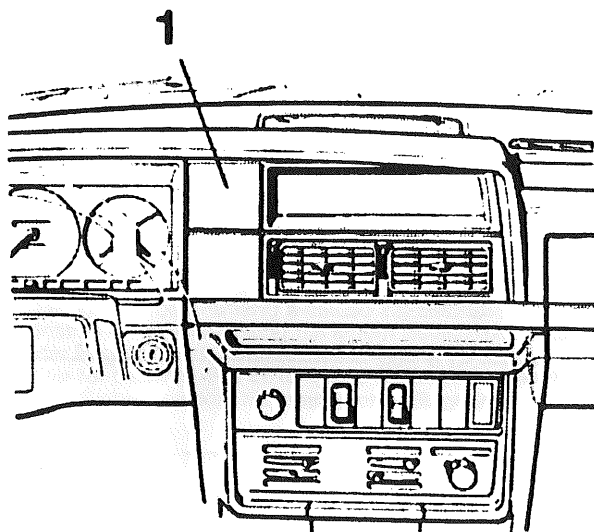
- Irrota keskikojetaulu ja käännä keskikojetaulu eteenpäin.

## ITALIANO

- Rimuovere la consolle centrale e ribaltarla in basso.

29287 3/DA47

# 4



## SVENSKA

- Ta bort den översta täckbrickan (1).

## ENGLISH

- Remove the top cover (1).

## DEUTSCH

- Die oberste Abdeckscheibe (1) entfernen.

## FRANÇAIS

- Enlever la plaque de recouvrement supérieure (1).

## SUOMI

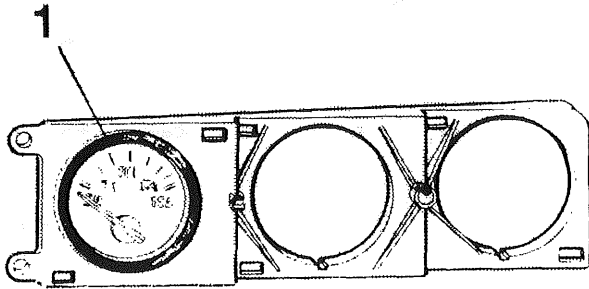
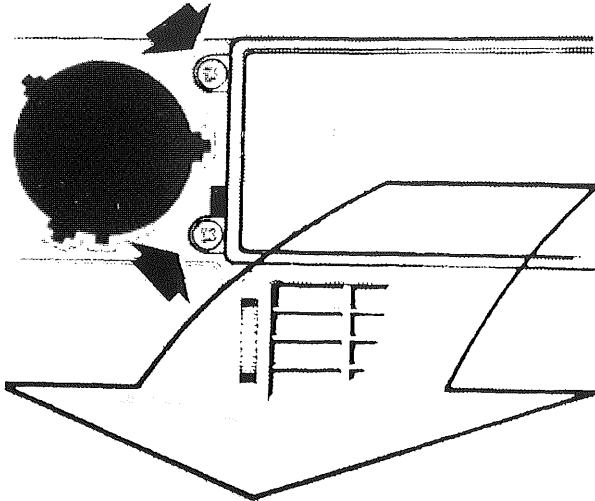
- Ota pois ylin peitelevy (1).

## ITALIANO

- Rimuovere la rondella di copertura superiore (1).

29287 4A/DA47

5



— SVENSKA —

**ENDAST MONTERINGSALTERNATIV B**

- Ta bort de två skruvarna och lyft ur facket.
- Montera instrumentet (1) i den lösa panelen.

— ENGLISH —

**ALTERNATIVE B ONLY**

- Remove screws and compartment.
- Fit the instrument (1) in the accessory panel.

— DEUTSCH —

**NUR EINBAUALTERNATIVE B**

- Die zwei Schrauben entfernen und das Fach herausheben.
- Das Instrument (1) in die lose Verkleidung einbauen.

— FRANÇAIS —

**SEULEMENT POUR L'ALTERNATIVE B**

- Enlever les deux vis et déposer le compartiment.
- Monter l'instrument (1) dans le panneau détaché.

— SUOMI —

**AINOASTAAN VAIHTOEHTO B**

- Ota pois kaksi ruuvia ja nosta lokero ulos.
- Asenna mittari (1) irralliseen paneeliin.

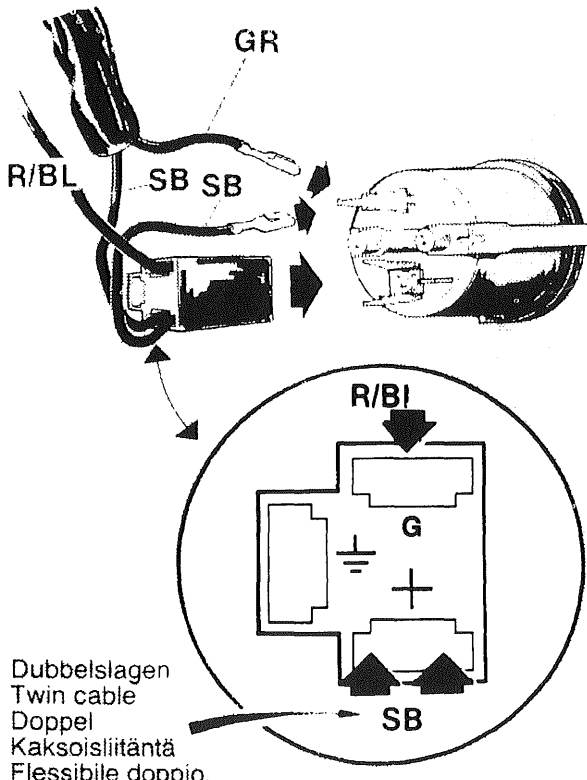
— ITALIANO —

**SOLO PER IL MONTAGGIO SECONDO L'ALTERNATIVA B**

- Togliere le due viti ed estrarre l'inserto.
- Montare lo strumento (1) nel pannello staccato.

29287 5A/DA47

6



Dubbelslagen  
Twin cable  
Doppel  
Kaksoisliitäntä  
Flessibile doppio.

— SVENSKA —

- Anslut ledningarna till instrumentet.

— ENGLISH —

- Connect cables to instrument.

— DEUTSCH —

- Die Kabeln zum Instrument anschließen.

— FRANÇAIS —

- Brancher les câbles à l'instrument.

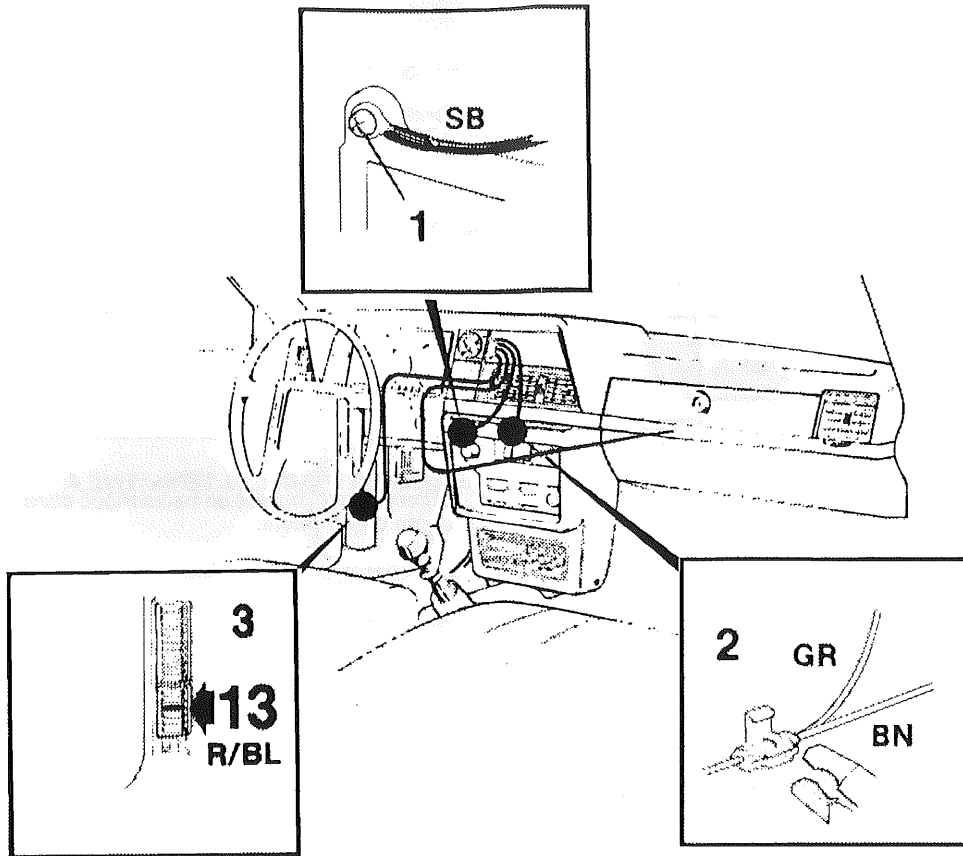
— SUOMI —

- Liitä johtimet mittariin.

— ITALIANO —

- Collegare i fili allo strumento.

59292876/DA47



### SVENSKA

- Anslut svart (SB) ledning från instrumentet till mittpanelens jordskruv (1).
- Ledningsmattans grå (GR) ledning ansluts till brun (BN) ledning för instrumentbelysning med scotch-lock bakom reglagepanelen (2).
- Dra ledningsmattans röd/blå (R/BL) ledning fram till säkringsboxen och anslut till säkring 13, (3).

### ENGLISH

- Connect black (SB) cable from the instrument to the earth screw (1) in the center panel.
- Connect grey (GR) cable to brown (BN) cable for instrument light (2). Use a scotch-lock.
- Route the red/blue (R/BL) cable to the fuse box (3) and connect to fuse no 13.

### DEUTSCH

- Die schwarze (SB) Leitung vom Instrument an die Masseschraube (1) der Mittenverkleidung anschließen.
- Die graue (GR) Leitung des Leitungsstranges für die Instrumentenbeleuchtung mit einem Scotch-lock hinter der Reguliervorverkleidung (2) anschließen.
- Die rot/blau (R/BL) Leitung des Leitungsstranges bis zur Sicherungsbox ziehen und an Sicherung 13 (3) anschließen.

### FRANÇAIS

- Brancher le fil noir (SB) de l'instrument à la vis de masse (1) du panneau central.
- Le fil gris (GR) du faisceau de câbles sera branché au fil brun (BN) pour l'éclairage d'instruments avec un bloc "scotch-lock" derrière le panneau de commande (2).
- Faire passer le fil rouge/bleu (R/BL) du faisceau de câbles au boîtier de fusibles et brancher au fusible 13, (3).

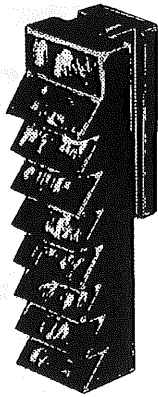
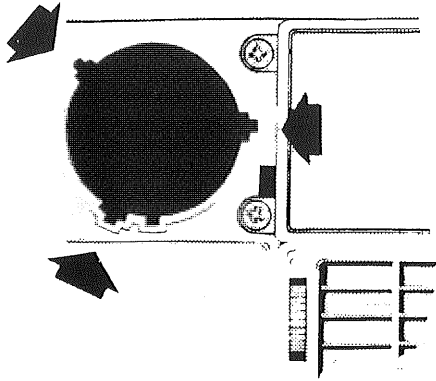
### SUOMI

- Liitä musta (SB) johdin mittarista keskikojetaulun maadoitusruuviin (1).
- Johdinsarjan harmaa (GR) johdin liitetään kojetaulun valaistuksen ruskeaan (BN) johtimeen sivuliittimellä säädinpaneelin (2) takana.
- Vedä johdinsarjan puna/sininen (R/BL) johdin varokerasiaan ja liitä varokkeeseen 13, (3).

### ITALIANO

- Collegare il filo nero (SB) dello strumento alla vite a massa del pannello centrale (1).
- Il filo grigio del fascio cavi (GR) viene collegato al filo marrone (BN) dell'illuminazione del quadro, dietro il pannello dei comandi (2). Servirsi di scotch-lock.
- Portare il filo rosso/blu (R/BL) del fascio cavi alla scatola dei fusibili e collegare ai fusibili 13, (3).

8



— SVENSKA —

**ENDAST MONTERINGSALTERNATIV A**

- Tryck fast 3 st. gummihållare i instrumentsargens uttag.

— ENGLISH —

**ALTERNATIVE A ONLY**

- Fit three rubber fasteners into the recesses in the panel.

— DEUTSCH —

**NUR EINBAUALTERNATIVE A**

- Drei Gummiklammern in die Aussparung der Instrumentenleiste festdrücken.

— FRANÇAIS —

**SEULEMENT POUR L'ALTERNATIVE A**

- Enfoncer trois butées en caoutchouc dans l'encoche du cadre d'instrument.

— SUOMI —

**AINOASTAAN VAIHTOEHTO A**

- Paina 3 kumipidintä mittarikehikon aukkoihin.

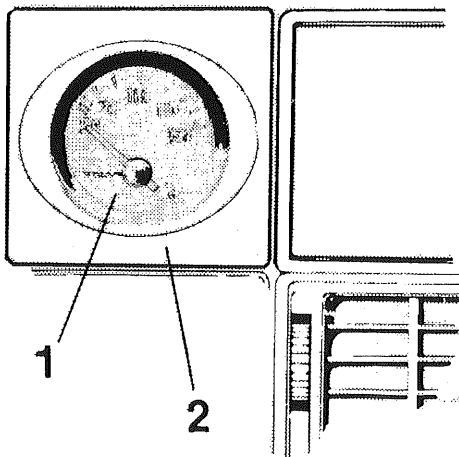
— ITALIANO —

**SOLO PER L'ALTERNATIVA DI MONTAGGIO A**

- Fissare a pressione tre supporti di gomma nei rispettivi recessi della cornice dello strumento.

29287 8A/DA47

9



— SVENSKA —

**ENDAST MONTERINGSALTERNATIV A**

- Sätt dit instrument (1) och sarg (2) i instrumentpanelen.

— ENGLISH —

**ALTERNATIVE A ONLY**

- Install instrument (1) with cover (2) in the panel.

— DEUTSCH —

**NUR EINBAUALTERNATIVE A**

- Das Instrument (1) und Leiste (2) in die Armaturenverkleidung einbauen.

— FRANÇAIS —

**SEULEMENT POUR L'ALTERNATIVE A**

- Monter l'instrument (1) et le cadre (2) dans le tableau de bord.

— SUOMI —

**AINOASTAAN VAIHTOEHTO A**

- Asenna mittari (1) ja kehys (2) kojetauluun.

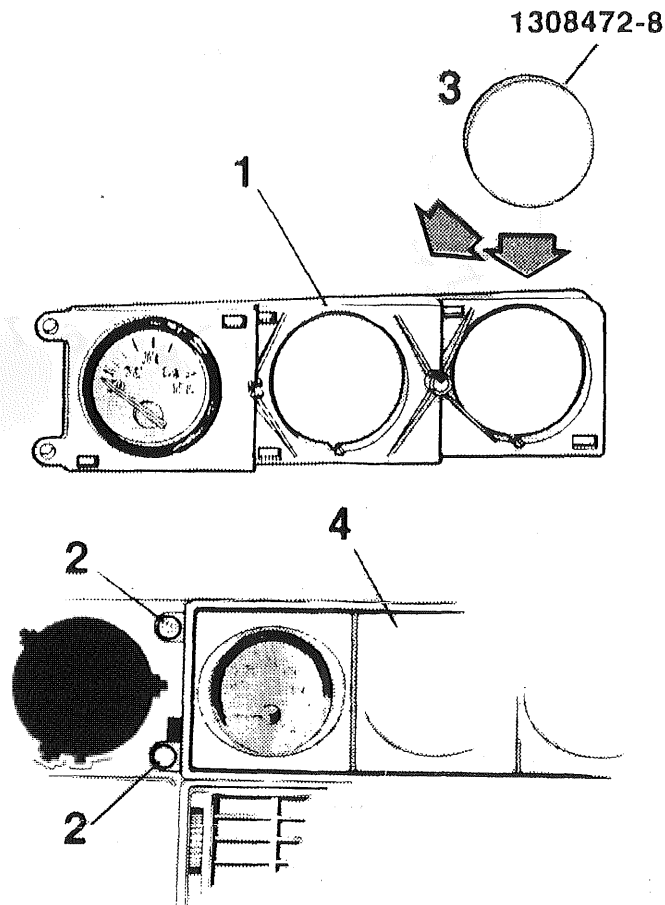
— ITALIANO —

**SOLTANTO PER L'ALTERNATIVA DI MONTAGGIO A**

- Montare in sede lo strumento (1) e la cornice (2) nel pannello strumenti.

29287 9A/DA47



**SVENSKA****ENDAST MONTERINGSALTERNATIV B**

- Sätt dit panel (1) i instrumentpanelen. Skruva fast panelen med två skruvar (2). Sätt dit täckbrickorna (3) i de uttag som ej används.
- Sätt dit sarg (4).

**ENGLISH****ALTERNATIVE B ONLY**

- Install the accessory panel (1) with two screws (2). Fit covers (3) in holes not used.
- Install the outer panel (4).

**DEUTSCH****NUR EINBAUALTERNATIVE B**

- Die Verkleidung (1) in die Armaturenverkleidung einbauen. Die Verkleidung mit zwei Schrauben (2) festschrauben. Die Abdeckscheiben (3) in die Aussparungen setzen, die nicht verwendet werden.
- Leiste (4) einbauen.

**FRANÇAIS****SEULEMENT POUR L'ALTERNATIVE B**

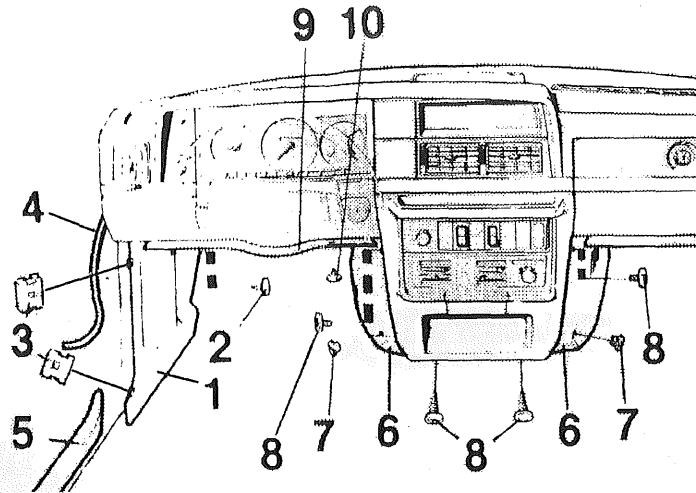
- Monter le panneau (1) dans le tableau de bord. Visser le panneau avec deux vis (2). Mettre les rondelles de recouvrement (3) dans les ouvertures non employées.
- Monter le cadre (4).

**SUOMI****AINOASTAAN VAIHTOEHTO B**

- Asenna paneeli (1) kojetauluun. Kierrä paneeli kiinni 2 ruuvilla (2). Laita peitelevyt (3) niihin aukkoihin, joita ei käytetä.
- Asenna kehikko (4).

**ITALIANO****SOLTANTO PER L'ALTERNATIVA DI MONTAGGIO B**

- Montare il pannello (1) nella plancia portastrumenti, con due viti (2). Montare le rondelle di copertura (3) nelle prese non utilizzate.
- Montare la cornice (4).



### —SVENSKA—

- Sätt dit:
  - panelerna (1) mot A-stolpen med dess främre plastklips (2) och plåtklips (3).
  - kederlisten (4).
  - sparklisten (5).
  - panelerna (6) mot mittkonsolen med dess plastklips (7), vrids 90° samt skruv (8).
  - isolerpanelen (9) med dess 5 plastklips (10), vrids 90°.

### —ENGLISH—

- Install:
  - A-pillar panels (1) with front clips (2) and metal clips (3).
  - edge strip (4)
  - trim moulding (5)
  - center panels (6). Turn clips (7) 1/4 of a turn and fit screw (8).
  - insulating panel (9). Turn the clips (10) 1/4 of a turn.

### —DEUTSCH—

- Wieder anbringen:
  - die Verkleidungen (1) zum A-Träger mit den jeweiligen vorderen Kunststoffklemmen (2) und der Blechklemme (3).
  - die Leiste (4).
  - die Trittleiste (5).
  - die Verkleidungen (6) zur Mittenkonsole mit den jeweiligen Kunststoffklemmen (7), 90° drehen und Schraube (8).
  - die Isolierverkleidung (9) mit den jeweiligen 5 Kunststoffklemmen (10), 90° drehen.

### —FRANÇAIS—

- Remettre :
  - les panneaux (1) contre le montant de pare-brise avec ses clips avant en plastique (2) et le clips en tôle (3).
  - la bordure (4).
  - la protection de seuil (5).
  - les panneaux (6) contre la console centrale avec ses clips en plastique (7), tourner de 90°, ainsi que la vis (8).
  - le panneau isolant (9) avec ses cinq clips en plastique (10), tourner de 90°.

### —SUOMI—

- Asenna:
  - paneelit (1) A-pylvästä vasten etumaisine muovipitimi-  
neen (2) ja peltipitimiineen (3).
  - viimeistelyreunus (4).
  - suojalista (5).
  - paneelit (6) keskikojetaulua vasten muovipitimiineen (7),  
kierretään 90° sekä ruuvi (8).
  - eristyspaneeli (9) 5:ne muovipitimiineen (10), kierretään  
90°.

### —ITALIANO—

- Montare in sede:
  - i pannelli (1) sul montante A, le clips di plastica anteriori  
(2) e le clips (3).
  - il batticalcagno (4)
  - le tubazioni (5)
  - i pannelli (6) all'altezza della consolle centrale con le  
clips di plastica (7), girare 90° con le viti (8).
  - il pannello isolante (9) con le 5 clips di plastica (10),  
girare 90°.

