

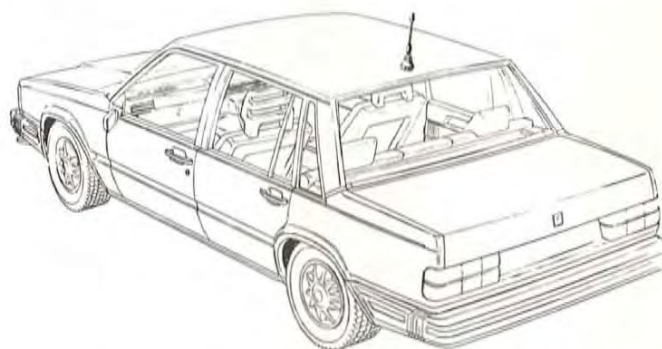
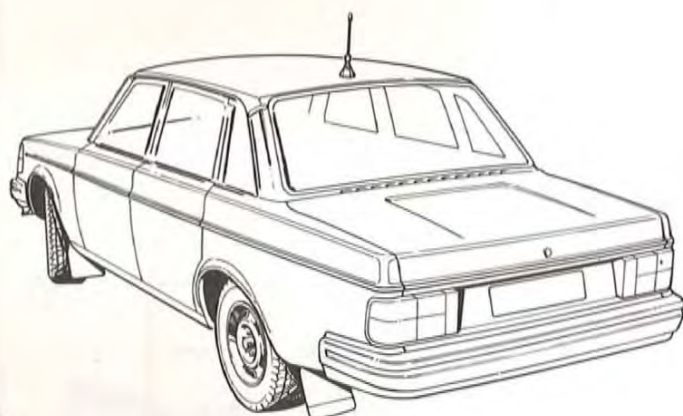
PRODUKT	AVD.	GRUPP	NR	DATUM
PRODUCT	SECTION	GROUP	NO.	DATE
ERZEUGNIS	ABT.	GRUPPE	NR.	DATUM
PRODUIT	SECTION	GROUPE	NO.	DATE
P	3	39	115	Aug 85

Monteringsanvisning      Einbuanleitung  
 Installation instructions      Notice de montage

## ANTENN för MOBILTELEFON RADIOPUHELIMEN ANTENNI

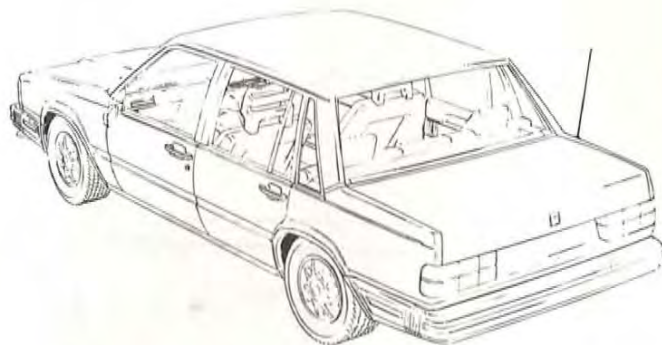
### VOLVO 240/260 - 740/760

TAKMONTAGE 240/260 - sid. 2-4  
 KATOLLE ASENNETTAVA 240/260 - sivut 2-4



TAKMONTAGE 740/760 - sid. 5-6  
 KATOLLE ASENNETTAVA 740/760 - sivu 5-6

SKÄRMMONTAGE 240/260 - sid. 4-5  
 LOKASUOJAAN ASENNETTAVA 240/260 - sivu 4-5



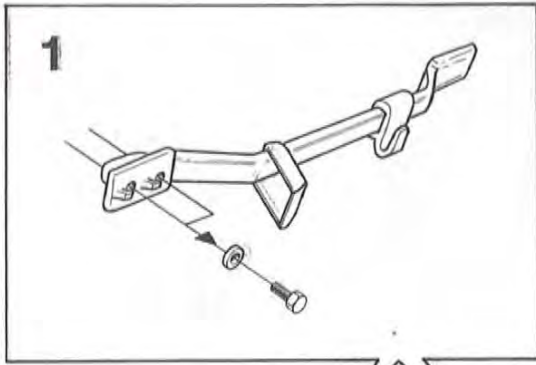
SKÄRMMONTAGE 740/760 - sid. 7-8  
 LOKASUOJAAN ASENNETTAVA 740/760 - sivut 7-8



**Anm.** Takmonterad antenn ger bästa mottagning  
**Huom.** Katolle asennettavalla antennilla saadaan paras vastaanotto



1

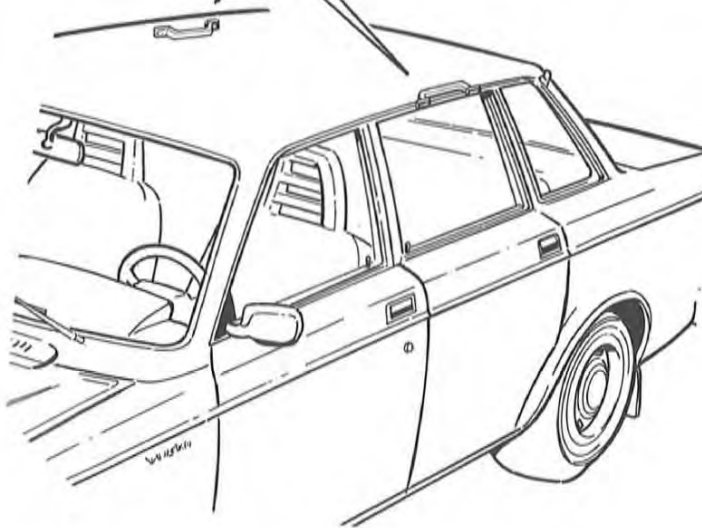


— SVENSKA —

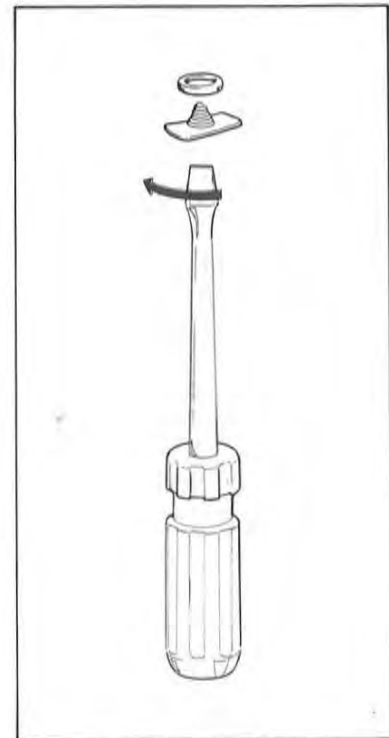
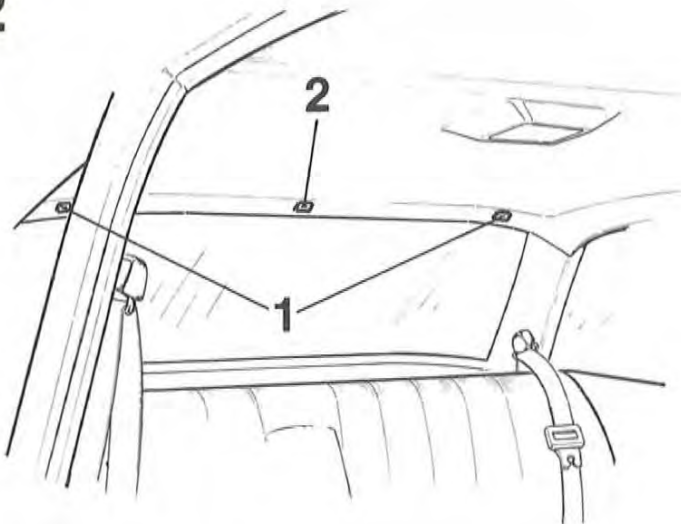
- Ta bort bakre instegshandtagen (1).

— SUOMI —

- Irrota kattokahva (1).



2



— SVENSKA —

- Ta bort de två vridclipsen (1) från bakkanten av inner-taket. Vrid ett kvarts varv med skruvmejsel.
- Håll taket uppe med handen när det mittre clipset (2) tas bort.

— SUOMI —

- Kierrä irti kaksi ruuvikiinnitintä (1) sisäkaton takareu-nasta. Kierrä 1/4 kierrosta ruuvitaltalla.
- Tue kattoa kadellä, kun kierrät irti keskimmäisen (2) pitimen.

3

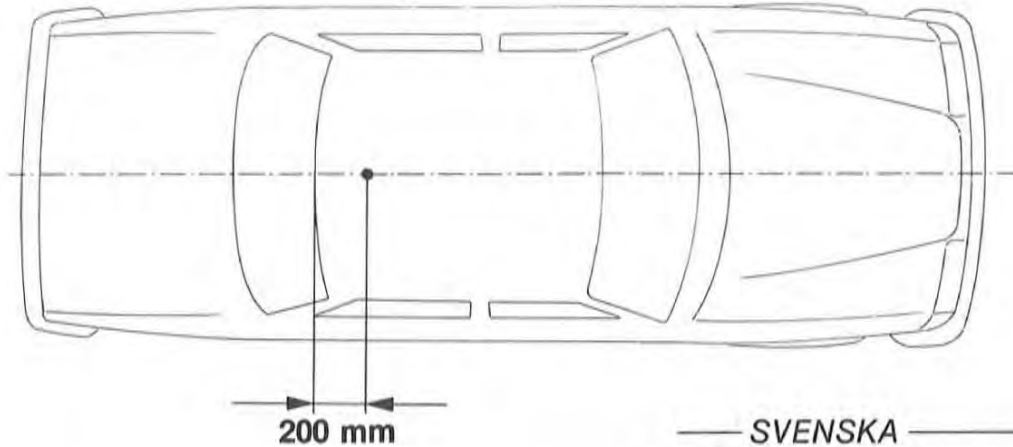
— SVENSKA —

- Fäll fram baksätet.

— SUOMI —

- Käännä takaistuine eteen.

4



— SVENSKA —

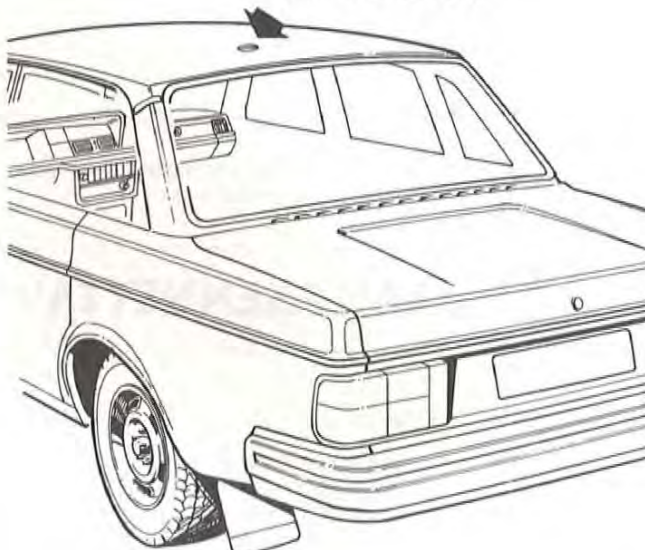
- Mät och märk ut 200 mm från bakrutans övre listkant i vagnens centrumlinje.

— SUOMI —

- Mittaa ja merkitse paikka 200 mm takalasin ylälistan reunasta auton keskilinjan kohdalla.

5

Ø 19 mm



— SVENSKA —

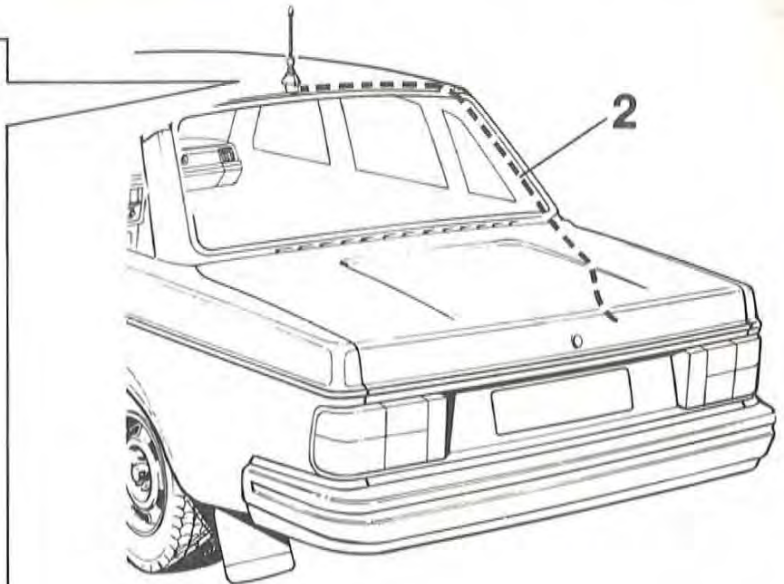
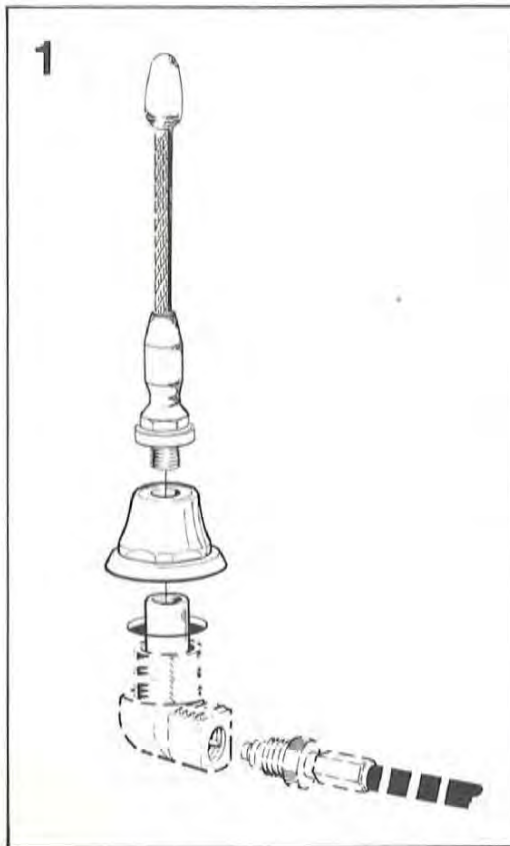
- Ta lite fett på borsten.  
 Borra hål, Ø 19mm. Var försiktig så att innertaket inte skadas.  
 Dammsug bort allt borrarspån.  
 Rostskyddsbehandla hålet.

— SUOMI —

- Sivele poraan hieman rasvaa.  
 Poraa reikä, Ø 19mm. Varo, ettet vahingoita sisäkattoa.  
 Imuroi porauslastut pois reiästä.  
 Ruostesuojaa reikä.



6



— SVENSKA —

- Montera antennen (1) enl. figur.
- Skjut ner antenkabeln (2) innanför panelen på höger C-stolpe till reservhjulsbaljan.

— SUOMI —

- Asenna antenni (1) kuten kuvassa.
- Työnnä antennijohdin (2) paneelin sisäpuolelta oikean C-pylvään kohdalta alas varapyöräsyvennykseen.

7

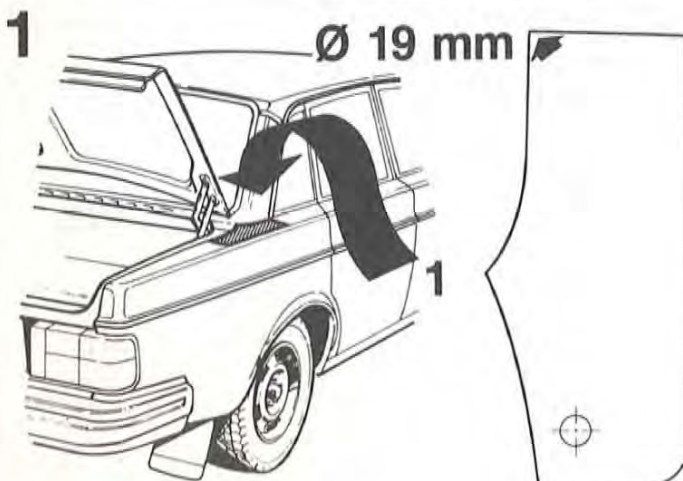
— SVENSKA —

- Centrera taket i bakkant och tryck dit det mittre clipset.
- Tryck dit de två övriga clipsen.
- Sätt tillbaks instegshandtagen.

— SUOMI —

- Keskitä katon takareuna ja paina keskimäinen pidin paikalleen.
- Paina jäljellä olevat kaksi pidintä myös paikoilleen.
- Laita kattokahva takaisin paikalleen.

240/260 SKÄRMMONTAGE • LOKASUOJAAN ASENNETTAVA



— SVENSKA —

- Klipp ur och placera rätt mall (A eller B beroende på bilens årsmodell) enl. bild (1). Pilen på mallen skall placeras på dropplisten. Vik undan eventuella ledningar under skärmen och borra,  $\varnothing$  19 mm, låt borren gå igenom även panelen. Fila hålet jämt, dammsug bort allt borrhåll och rostskyddsbehandla hålet.

— SUOMI —

- Leikkaa irti oikea malli (A tai B vuosimallin mukaan) ja sijoita se kuten kuvassa (1). Mallissa olevan nuolen on oltava vesilistan kohdalla. Taivuta mahdolliset johdot suojan lokasuojan alle ja poraa,  $\varnothing$  19 mm. Anna poran mennä myös paneelin lävitse. Viilaa reuna tasaiseksi, imuroi pois porauslastut ja ruostesuojaa reikä.

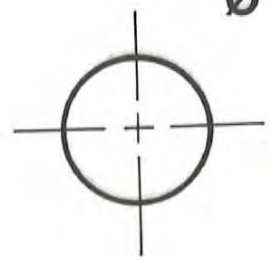


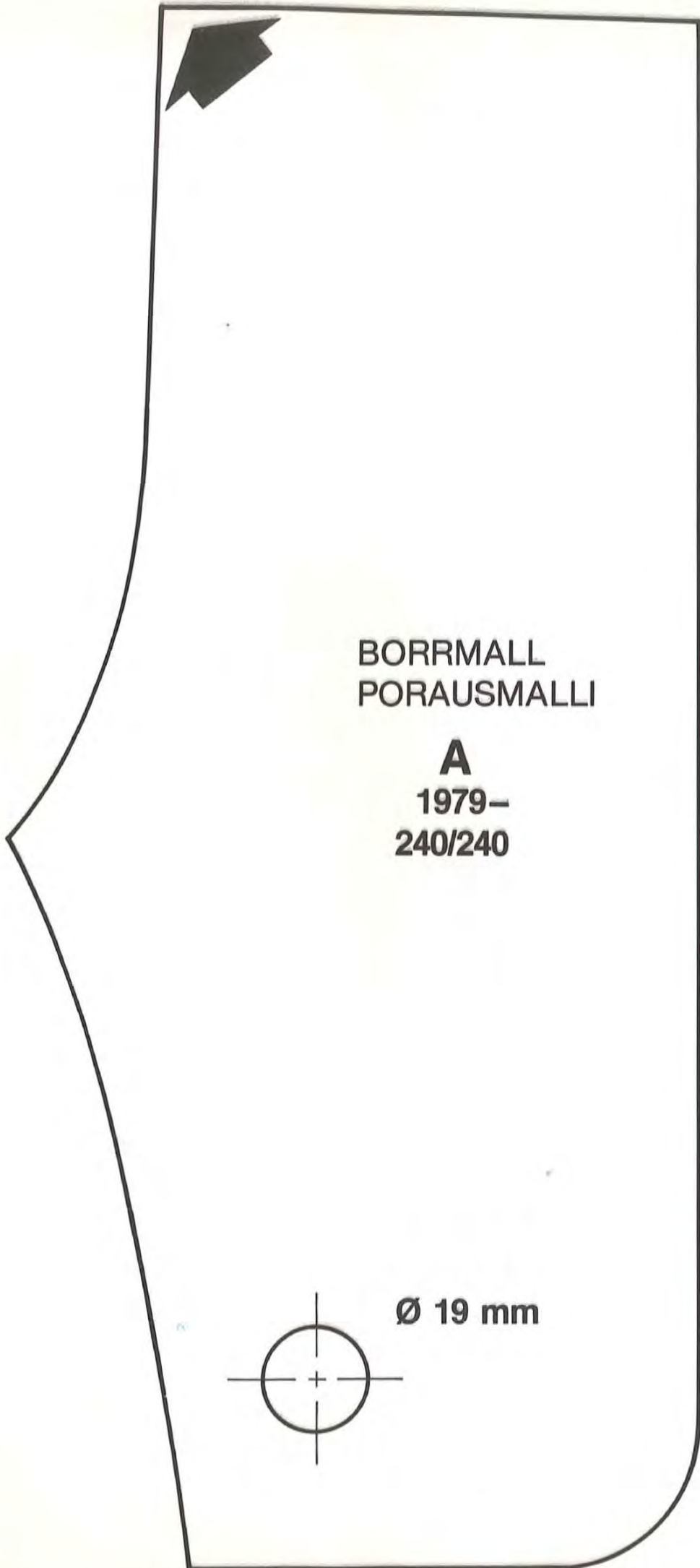
BORRMALL  
PORAUSMALLI

**B**

-1978  
240/260

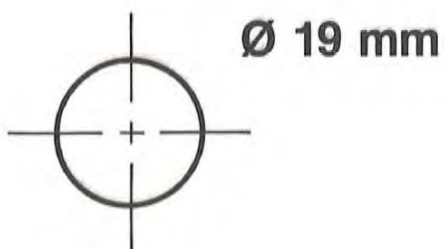
Ø 19 mm





BORRMALL  
PORAUSMALLI

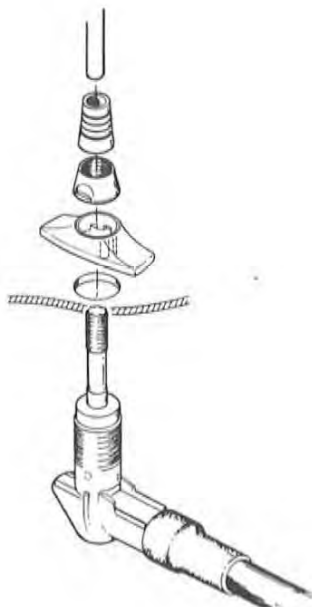
**A**  
1979-  
240/240



Ø 19 mm



2



— SVENSKA —

- Montera antennfoten med kabeln riktad bakåt enl. bild. Skruva på sprödet och kontrollera att antennen sitter rakt. Drag åt överdelens mutter ordentligt, så att taggbrickan skär igenom lacken på undersidan och får plåtkontakt.  
DETTA ÄR VIKTIGT FÖR FUNKTIONEN!
- Vill man ej montera två antenner används mobiltelefonantennen med ett delningsfilter, art. nr.1343048.  
OBS! Radiomottagningen blir då försämrad, speciellt på AM.

— SUOMI —

- Asenna antennin jalka johdin taaksepäin asennettuna kuten kuvassa. Kierrä masto paikoilleen ja tarkista, että antenni on suorassa. Tiukkaa yläosan mutteri huolellisesti, niin että piikkilevy leikkaa alapinnan maali-kerroksen läpi ja saa hyvän kosketuksen teräslevyyn. SE ON TERKEÄÄ TOIMINNAN KANNALTA!
- Jollei haluta asentaa kahta antennia, käytetään jakosuodattimella varustettua radiopuhelinantennia, osan:o 1343048.  
HUOM! Tällä antennilla saadaan kuitenkin huonompi vastaanotto, erityisesti AM-asemia kuunneltaessa.

740/760 TAKMONTAGE • KATOLLE ASENNETTAVA

1

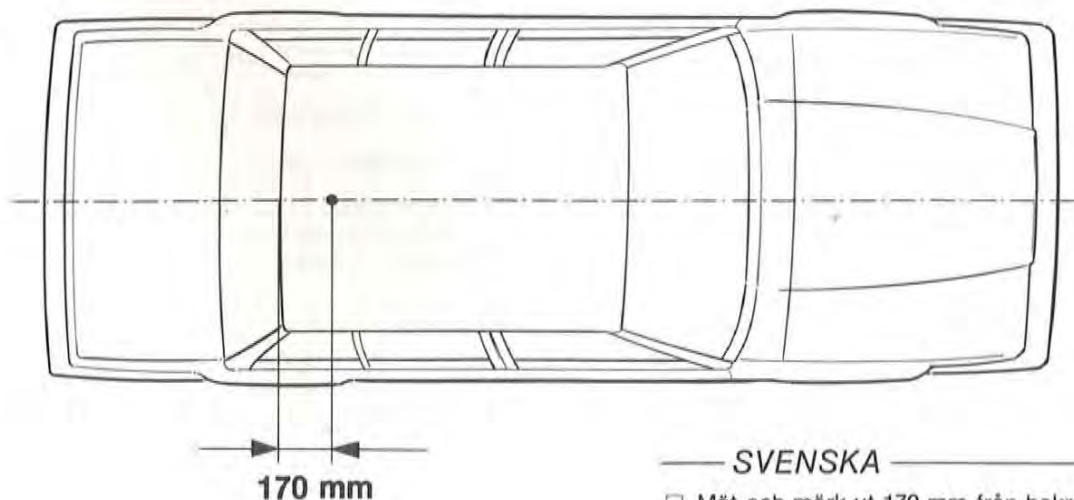
— SVENSKA —

- Släpp ner taket i bakkant.
- Fäll fram framsätet.

— SUOMI —

- Laske katon takareuna alas.
- Käännä takaistuim eteen.

2



— SVENSKA —

- Mät och märk ut 170 mm från bakrutans övre listkant i vagnens centrumlinje.

— SUOMI —

- Mittaa ja merkitse paikka 170 mm takalasin ylälistan reunasta auton keskilinjan kohdalla.