

PRODUKT	AVD.	GRUPP	NR	DATUM
PRODUCT	SECTION	GROUP	NO.	DATE
ERZEUGNIS	ABT.	GRUPPE	NR.	DATUM
PRODUIT	SECTION	GROUPE	NO.	DATE
P	3	39	68	021 Nov 83

Monteringsanvisning

Einbauanleitung

Installation instructions

Notice de montage

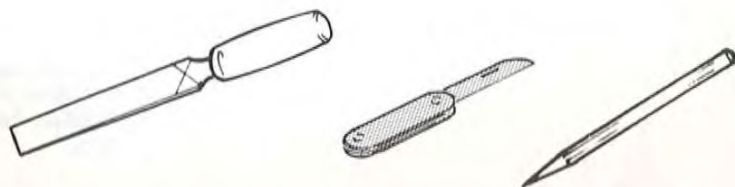
- HÖGTALARE HT-161
- LOUDSPEAKER HT-161
- LAUTSPRECHER HT-161
- HAUT-PARLEUR HT-161
- TAKAKAIUTTIMIT HT-161

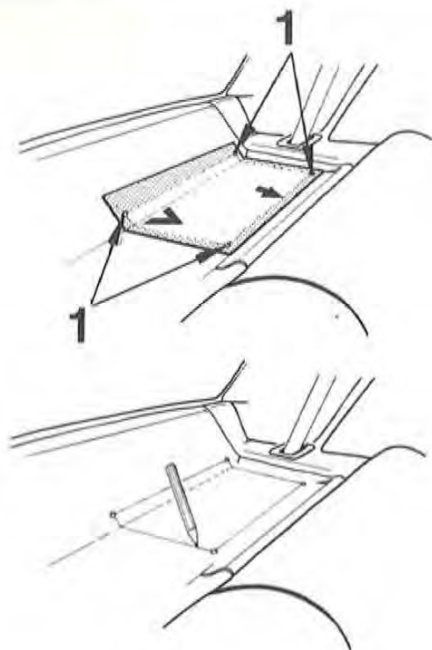
Ersätter utgåva
Replaces issue
Ersetzt Ausgabe
Remplace l'édition
Korvaa aikaisemma julkaisun

P 3 39 68 Jan 82



Erforderliga verktyg
Required tools
Erforderliche Werkzeuge
Outils nécessaires
Tarvittavat työkalut



1**SVENSKA**

- Ta bort eventuellt nackskydd.
- Vik och placera mallarna på hatthyllan. Mall märkt H på höger sida, mall märkt V på vänster sida. Märk ut hålen (1). Drag en linje mellan hålen.

ENGLISH

- Remove rear head restraints (if installed).
- Fold and place the templates on the hat shelf. Template marked H is placed on the right-hand side, template marked V on the left-hand side. Mark the center of the holes (1) and draw a line between the holes.

DEUTSCH

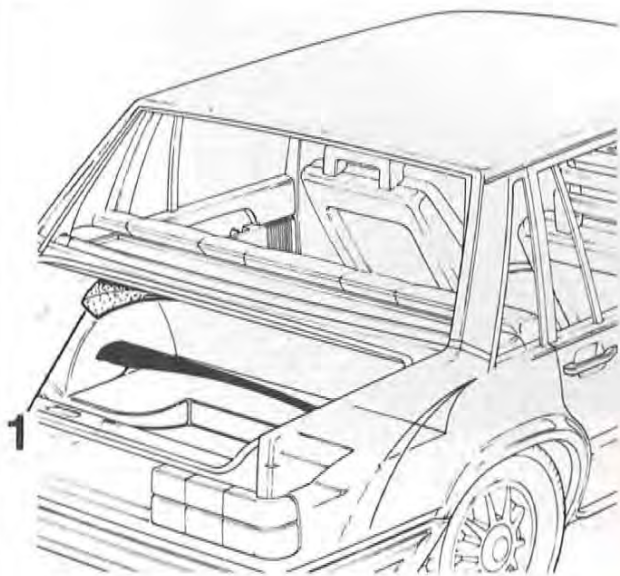
- Eventuelles Nackenschutz entfernen.
- Die Schablone zurechtbiegen und auf das Ablegebrett legen. Schablone H rechts, Schablone V links. Die Löcher (1) auszeichnen und einen Strich von einem Loch zum anderen ziehen.

FRANÇAIS

- Enlever le protège-nuque éventuell.
- Plier et placer le gabarit sur la plage arrière. Le gabarit est repéré par un H pour le côté droit et en V pour le côté gauche. Repérer les trous (1). Tracer une ligne entre les trous.

SUOMI

- Poistakaa mahdollinen niskasuoja.
- Taivuttakaa mallit ja sijoittakaa ne hattuhyllylle. H-merkkinen malli oikealle, V-merkkinen vasemmalle. Vetäkää viira reikien (1) välille.

2**SVENSKA**

- Vik undan bagagerumsmattan för att skydda den mot skräp och nedsmutsning.
- Ta bort skumgummit (1) mellan hatthyllan och plåt.

ENGLISH

- Fold aside the mat in the luggage compartment to prevent the mat from becoming dirty.
- Remove the foam rubber (1) placed between the plate and the hat shelf.

DEUTSCH

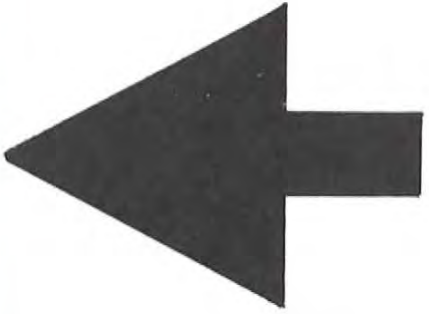
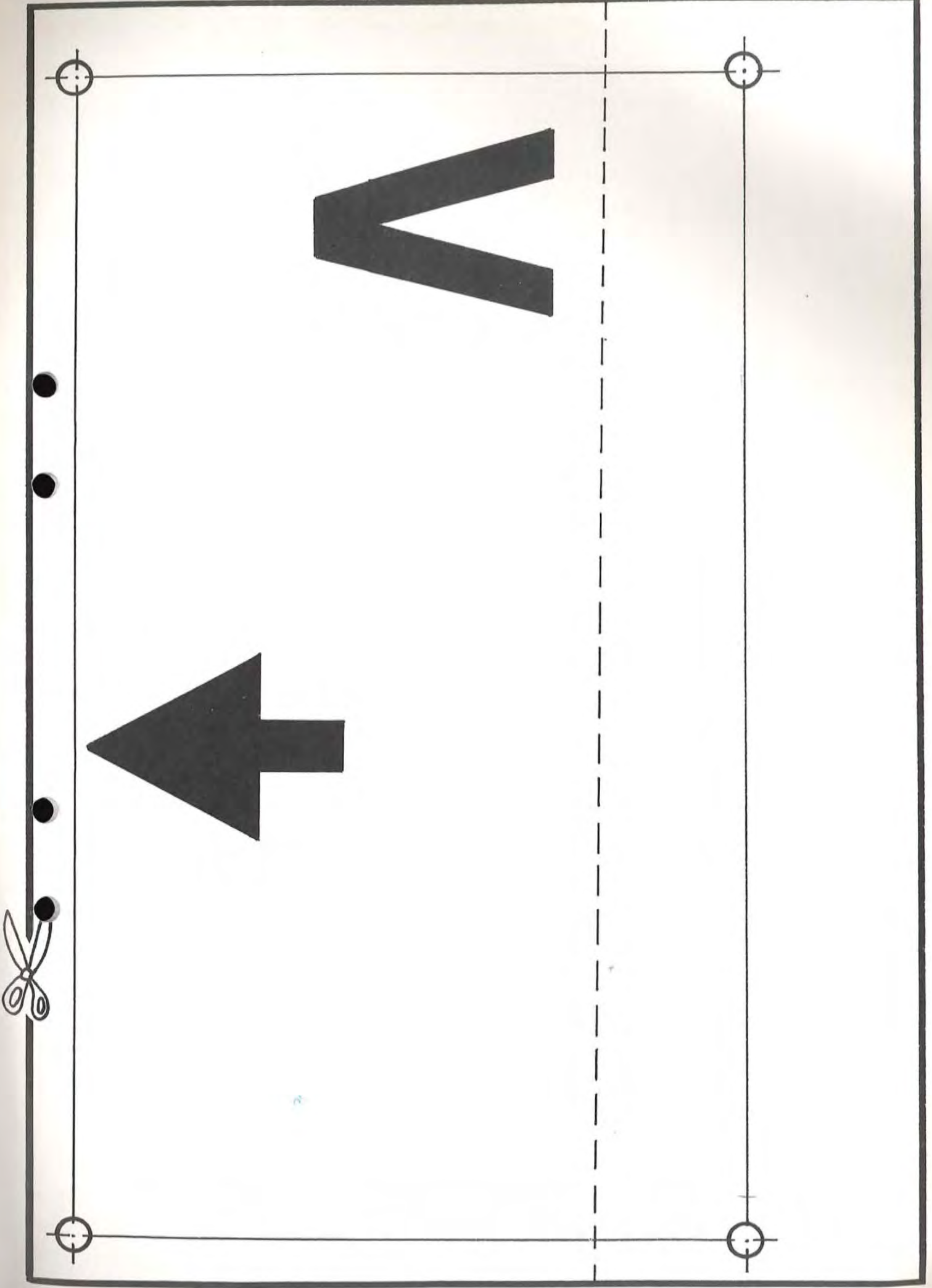
- Die Matte im Kofferraum wegbiegen, um zu verhindern, daß sie schmutzig wird.
- Den Schaumgummi (1) zwischen Ablegebrett und Blech entfernen.

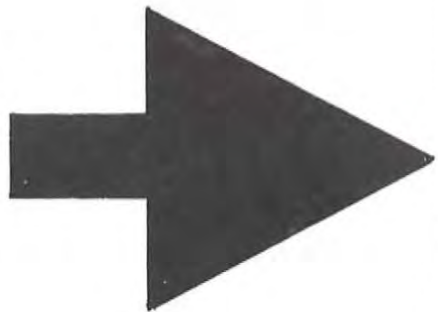
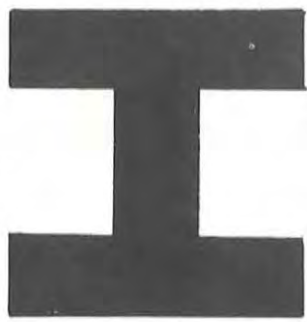
FRANÇAIS

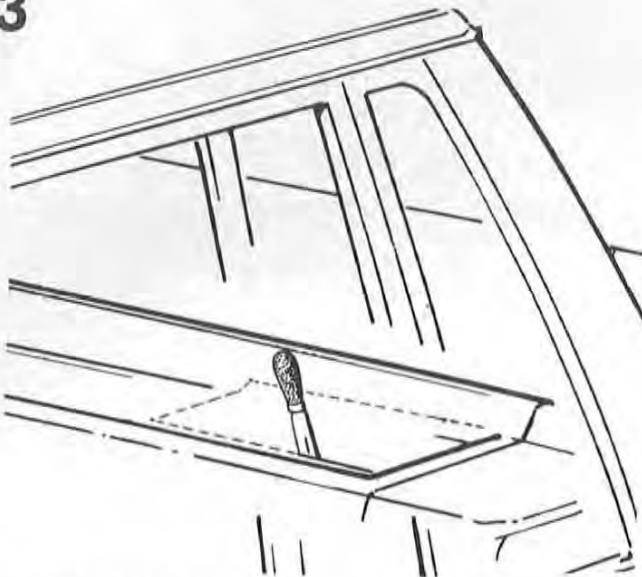
- Replier le tapis dans le coffre à bagages afin de le protéger contre toutes les salissures.
- Enlever la mousse de caoutchouc (1) entre la plage arrière et la tôle.

SUOMI

- Taivuttakaa tavaratilan matto sivuun, jotta sille ei pääse roskaa ja likaa.
- Ottakaa hattuhyllyn ja pellin välinen vaahtokumi (1) pois.





3**SVENSKA**

- Skär ut hålen med kniv.
OBS! Skär innanför märkningen.
- OBS! Om solgardin är monterad måste försiktighet iakttagas för att förhindra att hatthyllan knäcks.

ENGLISH

- Cut out the holes with a knife.
NOTE! Cut on the inside of the markings.
- NOTE! If sun curtains are installed great care must be taken not to break the shelf.

DEUTSCH

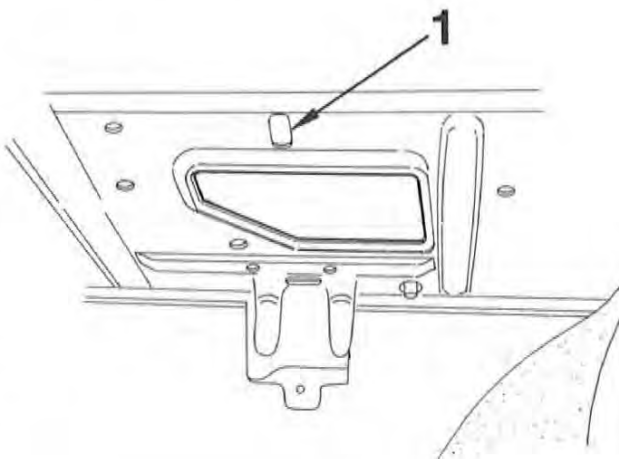
- Die Löcher mit einem Messer ausschneiden.
BITTE BEACHTEN! Innerhalb der ausgezeichneten Linien schneiden.
- BITTE BEACHTEN! Wenn eine Sonnengardine eingebaut ist, muß vorsichtig vorgegangen werden, um zu verhindern, daß das Ablegebrett zerbricht.

FRANÇAIS

- Découper avec un couteau.
REMARQUE: découper à l'intérieur des lignes.
- ATTENTION! Si des rideaux sont montés, faire très attention à ne pas casser la plage arrière.

SUOMI

- Leikatkaa aukot veitsellä.
HUOM! Leikatkaa merkintöjen sisäpuolelta.
- HUOM! Jos aurinkoverho on asennettuna, on varottava ettei hattuhylly vahingoitu.

4**SVENSKA**

- Fila upp hålet (1) bakåt (ca 22 mm), så att högtalarledningens kontaktstycke går igenom.
- Rostskyddsbehandla hålets kanter (art. nr 1161038-3).
- Dra ner ledningen genom hålet.

ENGLISH

- Enlarge the hole (1) so that the loudspeaker cable connector can pass through.
- Treat the edges of the hole with anti-rust agent, (part no 1161038-3).
- Route the cable through the hole.

DEUTSCH

- Das Loch (1) aufweiten (ca. 22 mm), so daß das Verbindungsstück der Lautsprecherleitung hindurch geht.
- Die Kanten des Lochs mit Rostschutzmittel behandeln, (Teile-Nr. 1161038-3).
- Die Leitung durch das Loch herunterziehen.

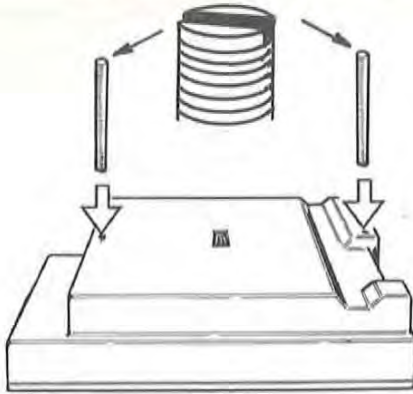
FRANÇAIS

- Limer le trou (1) d'environ 22 mm de façon à ce le bloc de connexion du câble de haut-parleur puisse passer.
- Traiter les bords du trou contre la corrosion, (no de réf. 1161038-3).
- Faire passer le câble par le trou.

SUOMI

- Viilatakaa tavaratilan käsin aukko (1) (noin 22 mm) niin että kaiuttimen liitoskappale mahtuu aukosta.
- Ruostesuojaajaa aukon reunat, (osa n:o 1161038-3).
- Vetäkää johdot reiästä.

5



— SVENSKA —

- Sätt fast pinnskruvarna
- Sätt högtalarna på plats.

— ENGLISH —

- Install the studs
- Position the loudspeakers.

— DEUTSCH —

- Die Stiftbolzen festsetzen.
- Die Lautsprecher an ihrem Platz anbringen.

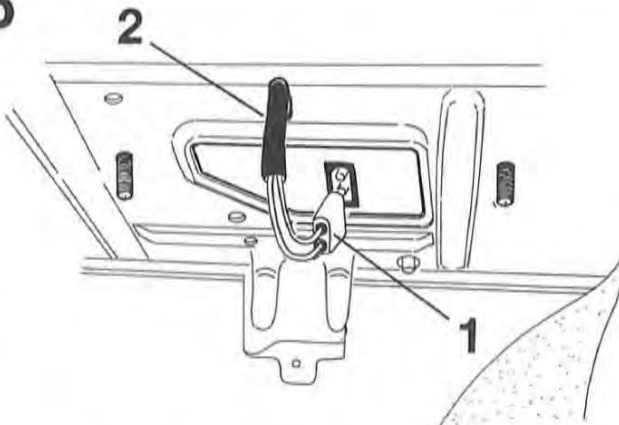
— FRANÇAIS —

- Visser les goujons en place
- Mettre les haut-parleurs en place.

— SUOMI —

- Asentakaa vaarnaruuvit paikoilleen.
- Laittakaa kaiuttimet paikoilleen.

6



— SVENSKA —

- Anslut kontaktstycket (1).
- Kontrollera att ledningen (2) ej ligger i kläm under högtalaren.

— ENGLISH —

- Connect the cable connector (1) to the loudspeaker.
- Make sure that the cable (2) is not clamped underneath the loudspeaker.

— DEUTSCH —

- Das Verbindungsstück (1) anschließen.
- Aufpassen, daß die Leitung unter dem Lautsprecher nicht eingeklemmt wird.

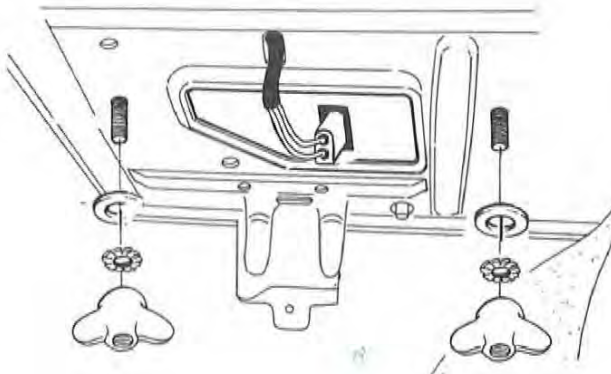
— FRANÇAIS —

- Brancher le bloc de connexion (1).
- Vérifier que le câble (2) n'est pas coincé sous le haut-parleur.

— SUOMI —

- Liittääkää liitoskappale (1).
- Varmistakaa, ettei johto (2) ole puristuksissa kaiuttimen alla.

7



— SVENSKA —

- Skruva fast högtalaren med brickor och vingmuttrar.
- Dammsug bagageutrymmet.
- Kontrollera funktionen och sätt tillbaka losstagna detaljer.

— ENGLISH —

- Secure the loudspeaker with washers and wing nuts.
- Vacuum-clean the luggage compartment.
- Check the function and reinstall disassembled parts.

— DEUTSCH —

- Den Lautsprecher mit Scheiben und Flügelmuttern festschrauben.
- Den Kofferraum staubsaugen.
- Die Funktion kontrollieren und die entfernten Teile wieder anbringen.

— FRANÇAIS —

- Visser le haut-parleur en place avec rondelles et écrous à ailettes.
- Passer l'aspirateur dans le coffre à bagages.
- Vérifier le fonctionnement et remettre en place les pièces enlevées.

— SUOMI —

- Kiinnittääkää kaiutin aluslevyillä ja siipimuttereilla.
- Imuroikaa tavaratila ja tarkistakaa toiminto.
- Asentakaa irti otetut osat takaisin paikoilleen.