

VOLVO

PRODUKT	AVD	GRUPP	NR	DATUM
PRODUCT	SECTION	GROUP	NO	DATE
ERZEUGNIS	ABT.	GRUPPE	NR.	DATUM
PRODUIT	SECTION	GROUPE	NO	DATE

Monteringsanvisning

Einbauanleitung

Installation instructions

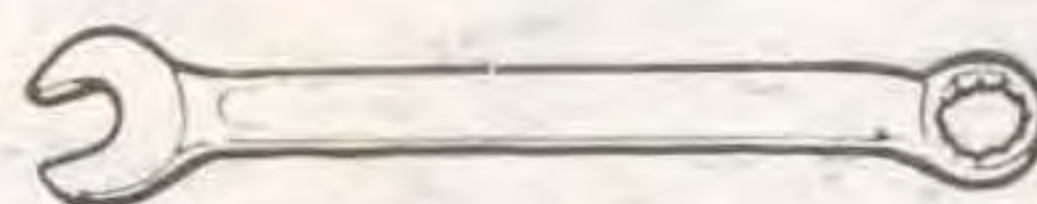
Notice de montage

MTS MICROPROCESSOR
TUNING
SYSTEM

VOLVO 240, 260, 340 — 1982



Erforderliga verktyg
Required tools
Erforderliche Werkzeuge
Outils nécessaires
Tarvittavat työkalut

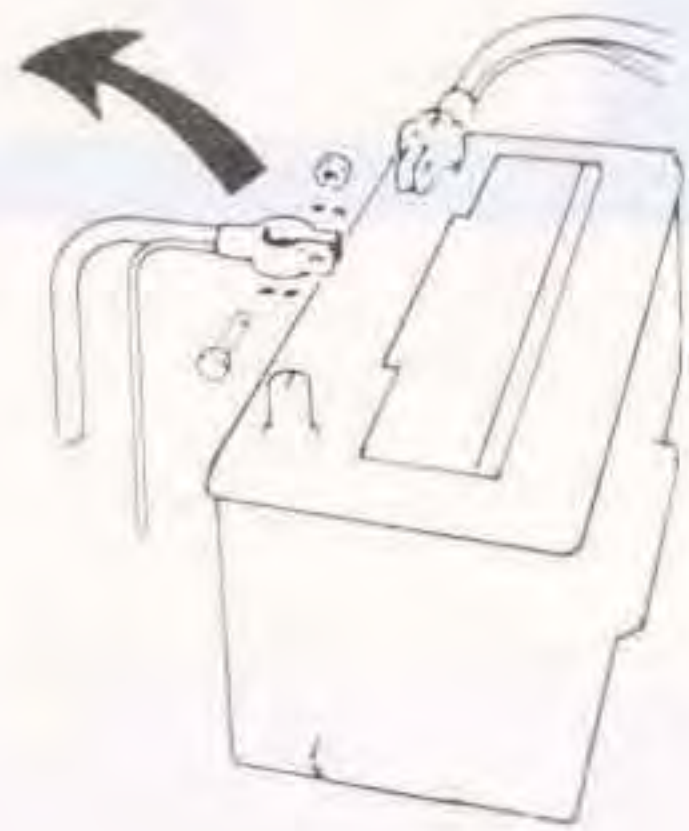


10 mm



VOLVO 240/260

1



Ta bort batteriets minuskabel.

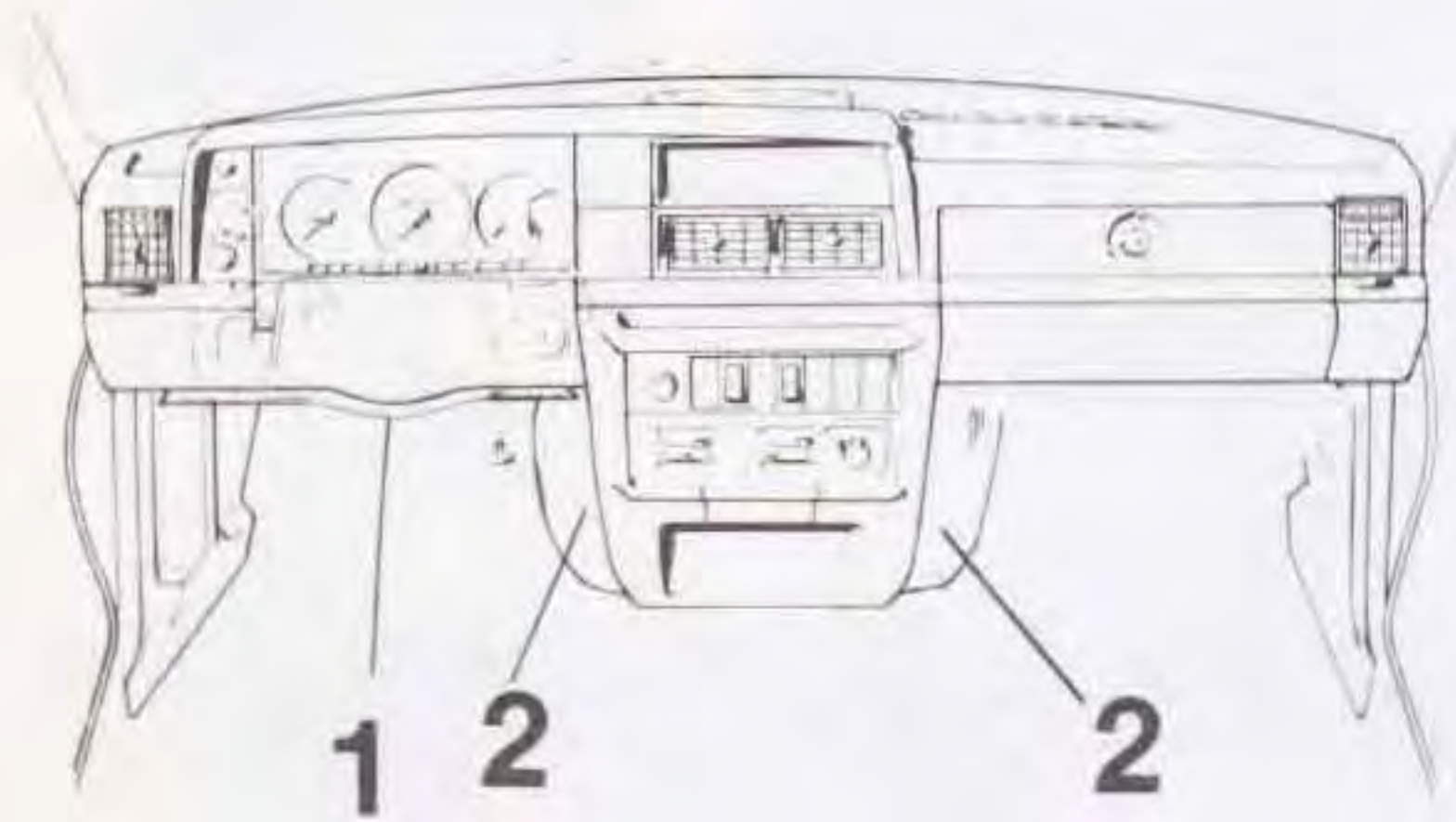
Disconnect the earth cable.

Das eine Batteriekabel entfernen.

Débrancher le câble négatif de la batterie

Irrottakaa akun miinusk.

2



Lossa och vik ner vänster isolerpanel (1).
Ta bort paneler (2) mot värmaren på bägge sidor.

Loosen and fold down left insulating panel (1).
Remove heater panels (2) on both sides.

Die linke Isolierverkleidung (1) lösen und herunterklappen.
Verkleidung an der Heizung (2) auf beiden Seiten entfernen.

Libérer et replier le panneau isolant gauche (1).
Déposer les panneaux contre le chauffage (2), de chaque côté.

Irrottakaa ja taivuttakaa alas vasemmanpuoleinen eristyspaneeli (1).
Poistakaa lämmitintä (2) vasten olevat paneelit molemmilta puolilta.

3

Montera antenn, högtalare etc. enligt separata instruktioner i respektive förpackning.

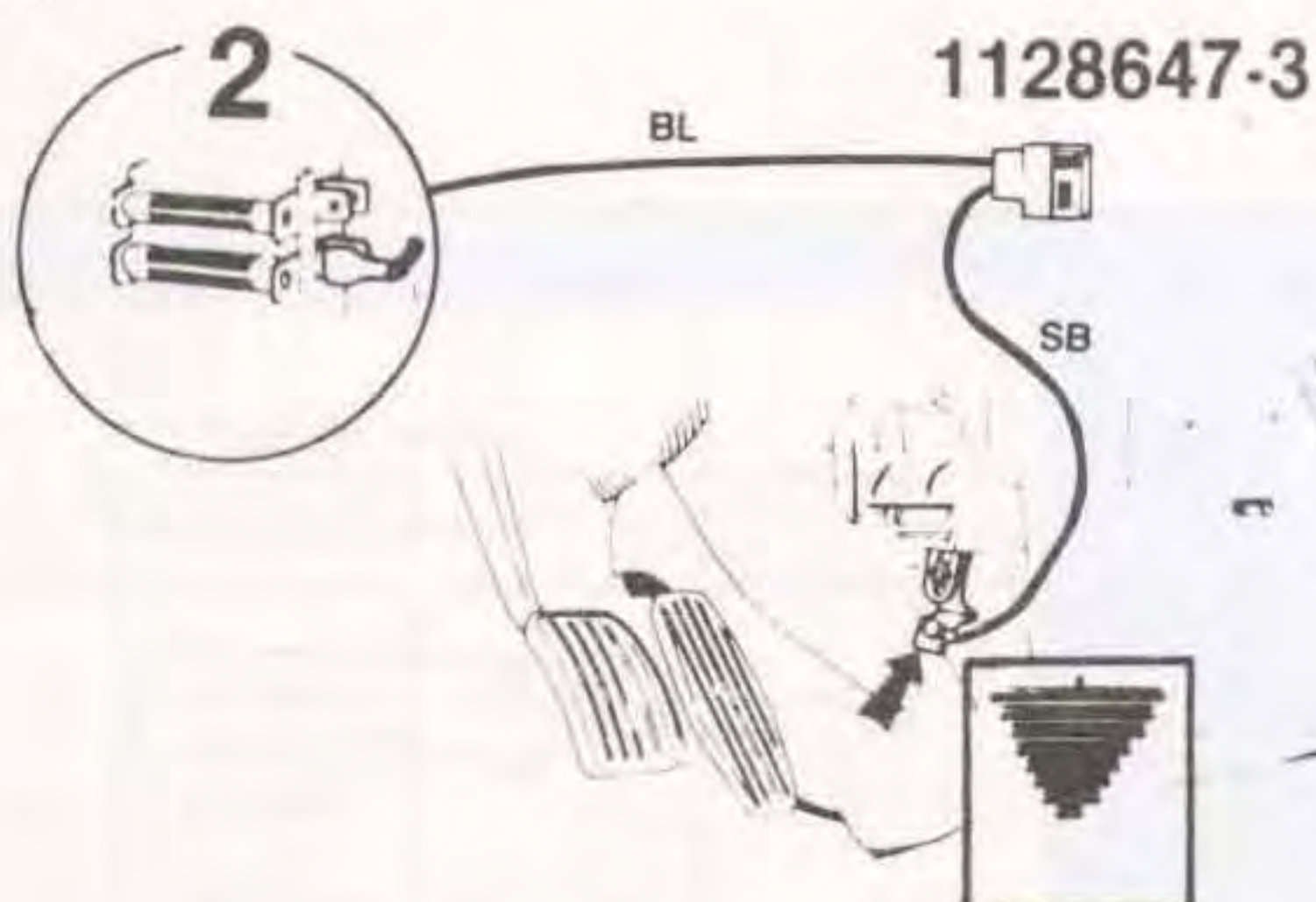
Install antenna, loudspeakers etc. as per separate instructions in each pack.

Antenne, Lautsprecher usw. gemäß separaten Anweisungen in der jeweiligen Verpackung anbringen.

Monter l'antenne, les haut-parleurs suivant les instructions séparées données avec les emballages respectifs.

Asentakaa antenni, kaiutin jne erillisten, kussakin pakauksessa olevien ohjeiden mukaisesti.

4



I bilar som saknar 2-poligt kontaktstycke monteras detta enligt bild.

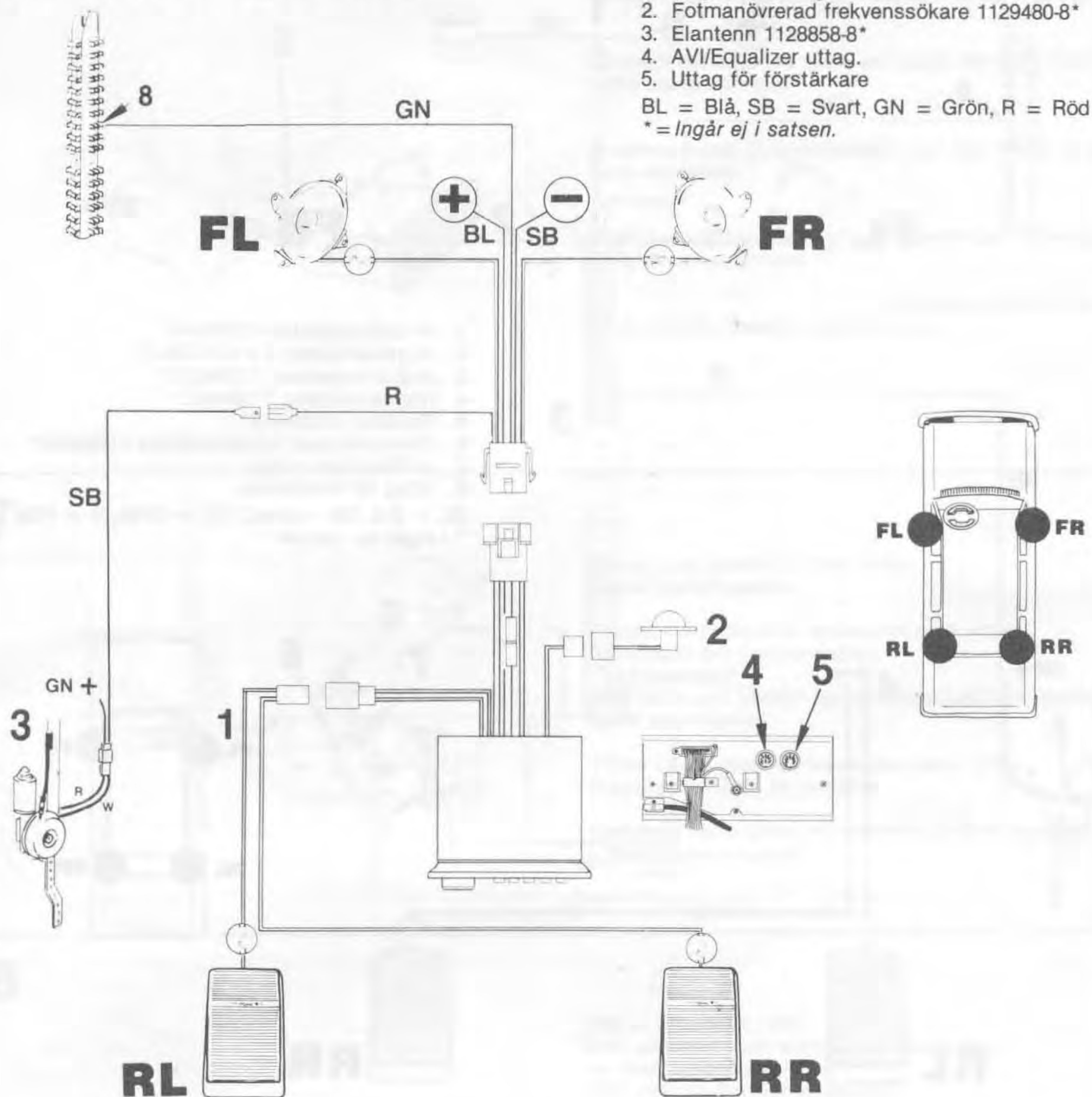
Install a 2-pole connector as per illustration in cars without such a connector.

In den Autos, die keinen 2-poligen Stecker haben, wird dieser gemäß Bildeingebaut.

Dans les véhicules ne possédant pas de fiche de contact à 2 pôles, une telle fiche sera montée comme le montre la figure ci-contre.

Autoihin, joissa ei ole 2-napaista kosketinkappaletta, asennetaan sellainen kuvan mukaisesti.

5A VOLVO 240/260 1981—



Anslut enl. kopplingschema 5A eller 5B.

1. Högtalarledning 1129468-3*
2. Fotmanövrerad frekvenssökare 1129480-8*
3. Elantenn 1128858-8*
4. AVI/Equalizer uttag.
5. Uttag för förstärkare

BL = Blå, SB = Svart, GN = Grön, R = Röd
* = Ingår ej i satsen.

Connect as per wiring diagram 5A or 5B.

1. Loudspeaker cable 1129468-3*
2. Remote search 1129480-8*
3. Power antenna 1128858-8*
4. AVI/Equalizer connection.
5. Amplifier connection

BL = Blue, SB = Black, GN = Green, R = Red
* = Not included in this kit.

Gemäß Schaltplan 5A oder 5B anschließen.

1. Lautsprecherleitung 1129468-3*
2. Fußgesteuerter Frequenzsucher 1129480-8*
3. Elantenne 1128858-8*
4. AVI/Equalizer-Stecker.
5. Verstärker-Stecker

BL = Blau, SB = Schwarz, GN = Grün, R = Rot
* = Nicht im Satz enthalten

Brancher suivant le schéma de câblage 5A ou 5B.

1. Câble de haut-parleur 1129468-3*
2. Recherche à commande à pied 1129480-8*
3. Antenne électrique 1128858-8*
4. Prise AVI/Equalizer
5. Prise amplificateur

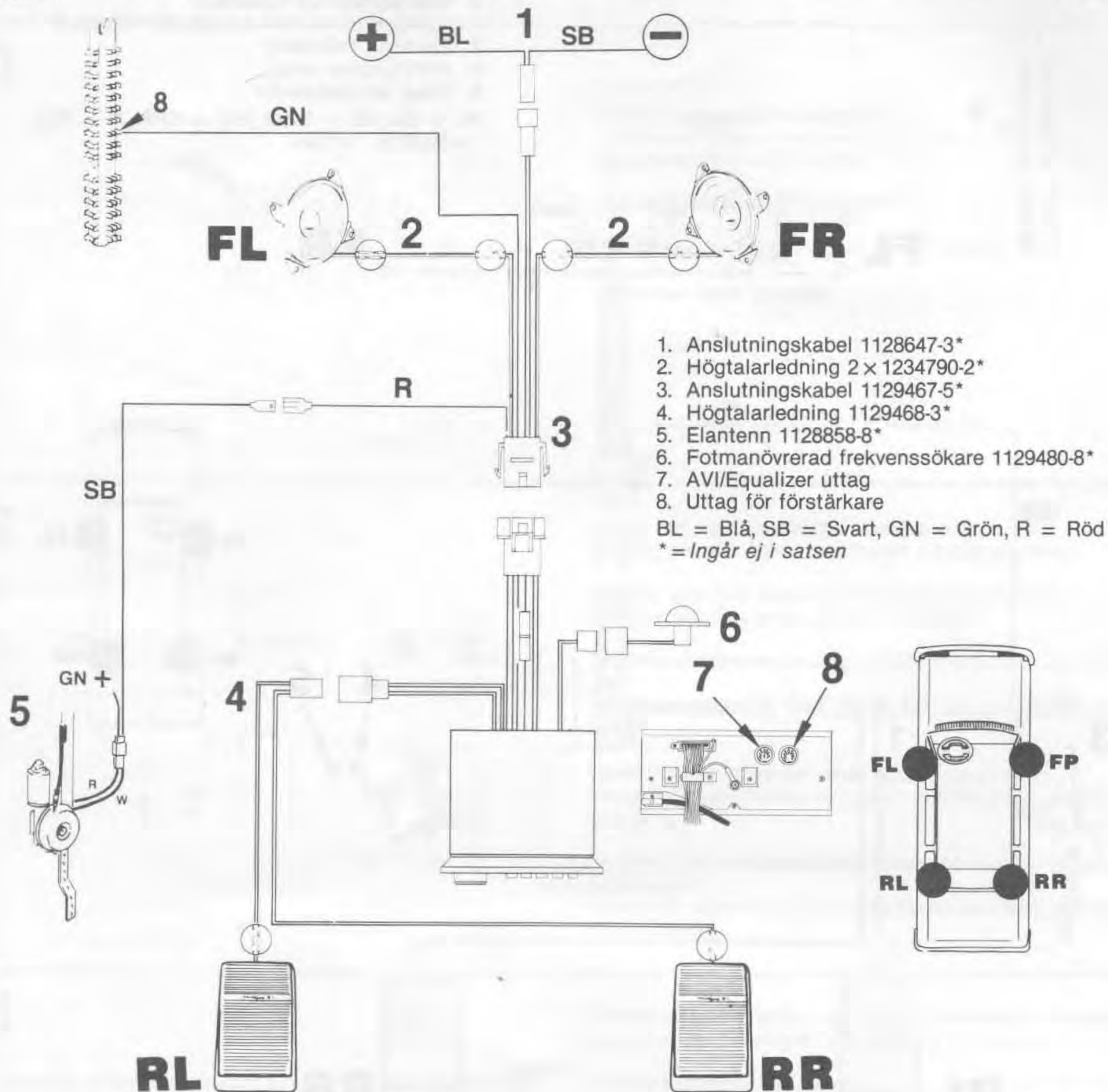
BL = Bleu, SB = Noir, GN = Vert, R = Rouge
* = Ne fait pas partie du kit

Liitäntä joko kytkentäkaavion 5A tai 5B mukaan.

1. Kaiutinjohdin 1129468-3*
2. Jalalla hallittava taajuudensäädin 1129480-8*
3. Sähkötoimin antenni 1128858-8*
4. AVI/Equalizer-ulosotto
5. Vahvistin-ulosotto

BL = Sininen, SB = Musta, GN = Vihreä, R = Punainen
* = Ei sisälly sarjaan.

5B VOLVO 240/260 1975—1980



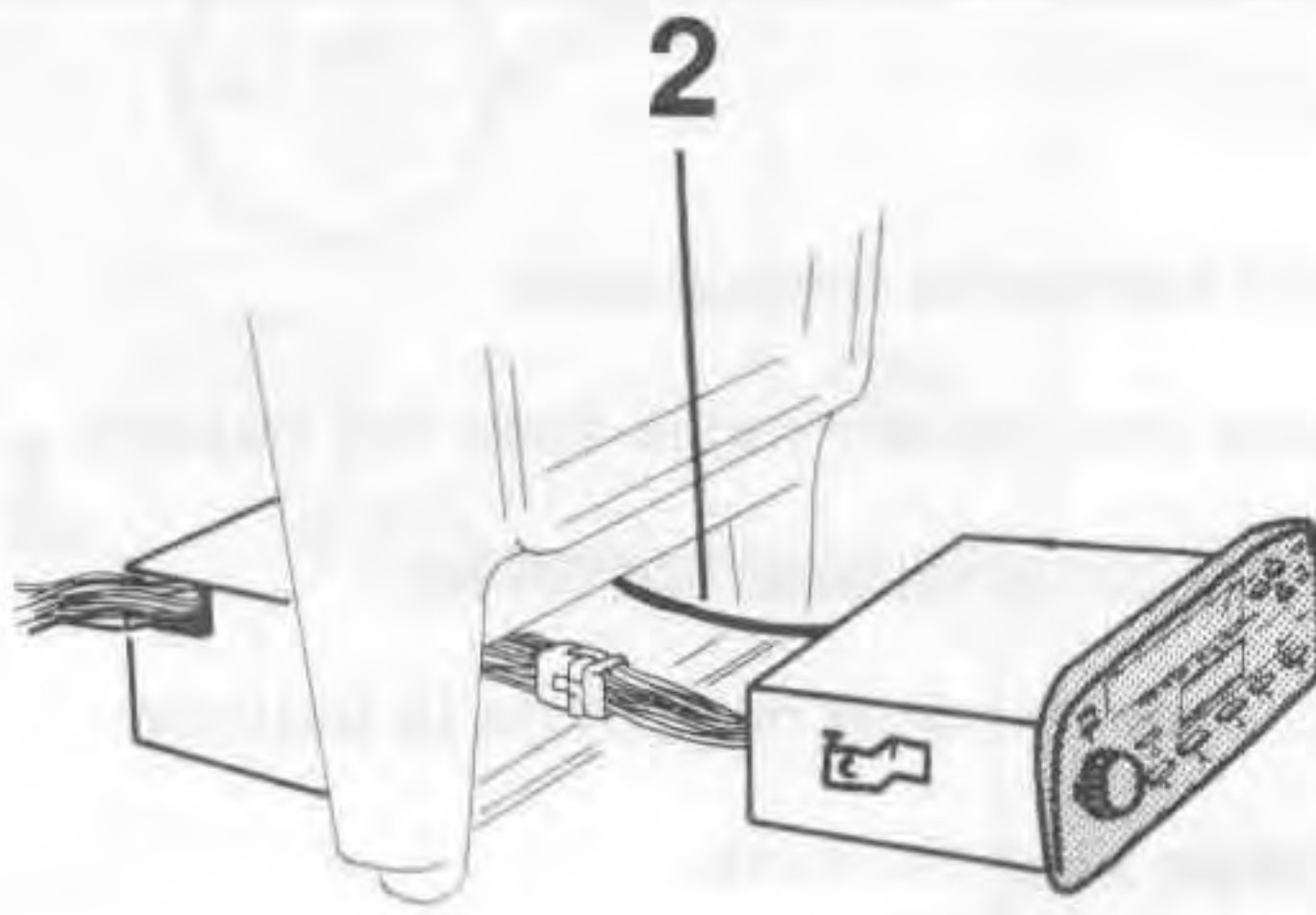
1. Connecting cable 1128647-3*
 2. Loudspeaker cable 2 x 1234790-2*
 3. Connecting cable 1129467-5*
 4. Loudspeaker cable 1129468-3*
 5. Power antenna 1128858-8*
 6. Remote search 1129480-8*
 7. AVI/Equalizer connection
 8. Amplifier connection
- BL = Blue, SB = Black, GN = Green, R = Red
 * = Not included in this kit.

1. Verbindungsleitung 1128647-3*
 2. Lautsprecherleitung 2 x 1234790-2*
 3. Verbindungsleitung 1129467-5*
 4. Lautsprecherleitung 1129468-3*
 5. Elantenne 1128858-8*
 6. Fußgesteuerter Frequenzsucher 1129480-8*
 7. AVI/Equalizer-Stecker
 8. Verstärker-Stecker
- BL = Blau, SB = Schwarz, GN = Grün, R = Rot
 * = Nicht im Satz enthalten.

1. Câble de jonction 1128647-3*
 2. Câble de haut-parleur 2 x 1234790-2*
 3. Câble de jonction 1129467-5*
 4. Câble de haut-parleur 1129468-3*
 5. Antenne électrique 1128858-8*
 6. Recherche à commande à pied 1129480-8*
 7. Prise AVI/Equalizer
 8. Prise amplificateur
- BL = Bleu, SB = Noir, GN = Vert, R = Rouge
 * = Ne fait pas partie du kit.

1. Jatkojohto 1128647-3*
 2. Kaiutinjohtin 2 x 1234790-2*
 3. Jatkojohto 1129467-5*
 4. Kaiutinjohtin 1129468-3*
 5. Sähkötoiminen antenni 1128858-8*
 6. Jalalla hallittava taajuudensäädin 1129480-8*
 7. AVI/Equalizer-ulosotto
 8. Vahvistin-ulosotto
- BL = Sininen, SB = Musta, GN = Vihreä, R = Punainen
 * = Ei sisälly sarjaan.

6



Anslut antennkabeln (2) och skjut in radion i facket.

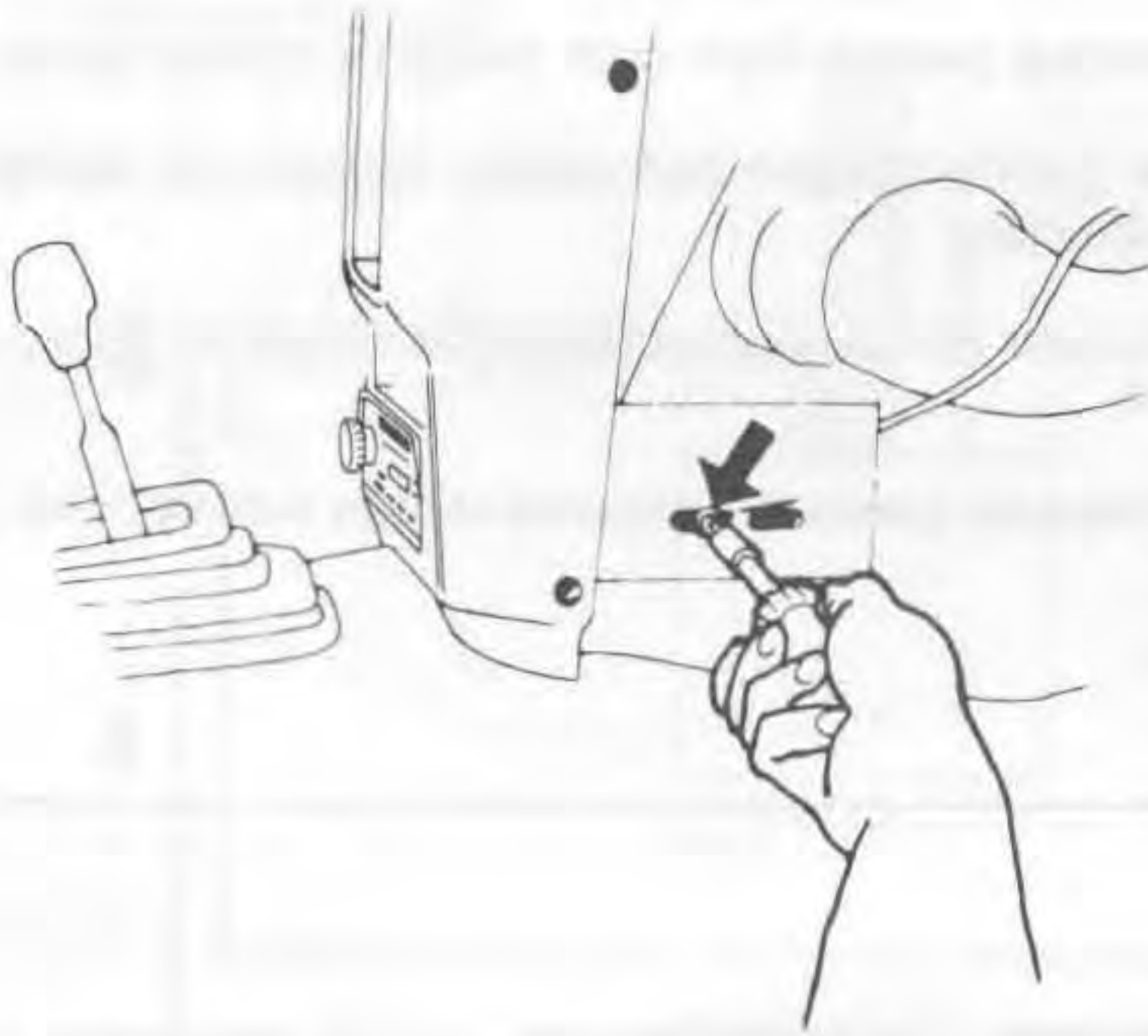
Connect the antenna cable and push the radio into the radio compartment.

Antennenkabel (2) anschließen und das Radio in das Fach schieben.

Brancher le câble d'antenne (2) et enfoncer l'auto-radio dans le compartiment.

Liittäkää antennin johdin (2) ja työntäkää radio radiolokeroon.

7



Skruva fast radion på båda sidor.
Anslut batterikabeln.

Secure the radio with screws on both sides.
Reconnect the battery cable.

Das Radio auf beiden Seiten festschrauben. Batterie-kabel anschließen.

Visser l'auto radio en place, des deux côtés.
Brancher le câble de batterie.

Kiertäkää radio kiinni molemmilta puolilta ruuveilla.
Liittäkää akun kaapeli.

8



Dra ut antennen helt.
Sätt på radion och kontrollera funktionen.
Se instruktionsbok.
Sätt tillbaka losstagna detaljer.

Pull out the antenna completely.
Turn on the radio and check the function.
See owner's manual.
Reinstall disassembled parts.

Antenne ganz herausziehen.
Radio anstellen und Funktion kontrollieren.
Siehe Instruktionsbuch.
Die losgemachten Einzelteile wieder anbringen.

Déplier l'antenne entièrement.
Mettre l'auto radio en marche et contrôler le fonction-nement.
Voir le manuel d'instructions.
Remettre en place les pièces enlevées.

Vetäkää antenni kokonaan ulos.
Kytkekää radio toimintaan ja tarkistakaa toiminta.
Katsokaa ohjekirjasta.
Asentakaa irti otetu osat takaisin paikoilleen.