

## Monteringsanvisning för kurvhandtag, 240, 260

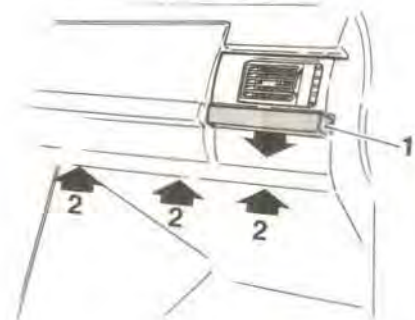
### Installation instructions for passenger handle Volvo 240, 260

Anvisningen visar vänsterstyrd vagn, men gäller spegelvänt även högerstyrt utförande.

1. Lossa listen (1) under luftspjället genom att skjuta den nedåt.
2. Skruva ur skruvarna som blir synliga.
3. Borra upp skruvhålen. Borr  $\varnothing$  5,5 mm.
4. Lossa panelen under instrumentbrådan genom att vrida clipsen (2) 1/4 varv.
5. Skjut nerifrån kurvhandtaget (3) på plats.
6. Sätt mutterplattan (4) på insidan mitt för de uppborrade hålen.  
OBS.  
Streckad del skall riktas uppåt och mot vagnens mitt.
7. Sätt dit skruvarna och tryck fast täcklistan (5).
8. Sätt tillbaka panelen under instrumentbrådan.

The illustrations show a LHD vehicle but the instructions are also applicable to RHD vehicles.

1. Remove the moulding (1) under the air outlet by pushing it downwards.
2. Remove the two screws.
3. Enlarge the holes with a bore  $\varnothing$  5,5 mm.
4. Loosen the panel underneath the dashboard by turning the plastic clips (2) 1/4 turn.
5. Slide the handle (3) into place from beneath.
6. Place the nut plate (4) inside the dashboard.  
NOTE!  
The lined part of the plate shall point upwards and toward the centre of the vehicle.
7. Fit the screws and the cover (5).
8. Reassemble the panel underneath the dashboard.



TT-246

## Einbauanleitung für Kurvenhandgriff Volvo 240, 260

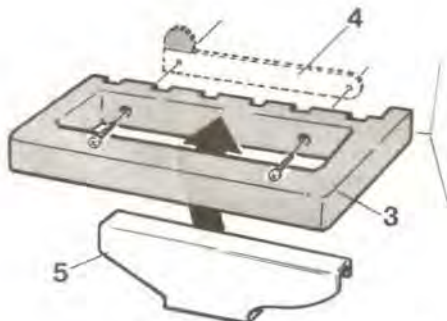
### Direction de montage pour poignée pour passagers.

Die Anweisung zeigt einen linksgelenkten Wagen, gilt jedoch sinngemäß (spiegelverkehrt) auch für rechtsgelenkte.

1. Leiste (1) unter der Luftregelklappe abwärts schieben und lösen.
2. Die jetzt sichtbaren Schrauben herausdrehen.
3. Schraubenlöcher aufbohren,  $\varnothing$  5,5 mm.
4. Verkleidung unter dem Armaturenbrett durch Viertel-drehung der Klammern (2) lösen.
5. Kurvenhandgriff (3) von unten einschieben.
6. Mutterplatte (4) an der Innenseite gegenüber der aufgebohrten Löcher einsetzen. ACHTUNG! Der gestrichelte Teil hat nach oben zur Wagenmitte zu zeigen.
7. Schrauben einsetzen und die Deckleiste (5) festdrücken.
8. Verkleidung unter dem Armaturenbrett wieder einbauen.

Les instructions sont données pour un véhicule avec conduite à gauche mais sont aussi valables, avec une image reflétée, pour une conduite à droite.

1. Enlever la lisière (1) sous le volet d'air en la tirant vers le bas.
2. Dévisser les vis qui deviennent visibles.
3. Percer les trous pour les vis. Mèche  $\varnothing$  5,5 mm.
4. Enlever le lambris sous la planche de bord en tournant le clip (2) 1/4 de tour.
5. Pousser vers le haut la poignée pour passagers (3) et la mettre en place.
6. Mettre la plaque avec écrous soudés (4) à l'intérieur en face des trous percés.  
Attention. La partie striée sera dirigée vers le haut et vers le milieu du véhicule.
7. Mettre les vis et fixer la baguette de recouvrement.
8. Remettre le lambris sous la planche de bord.



TT-247