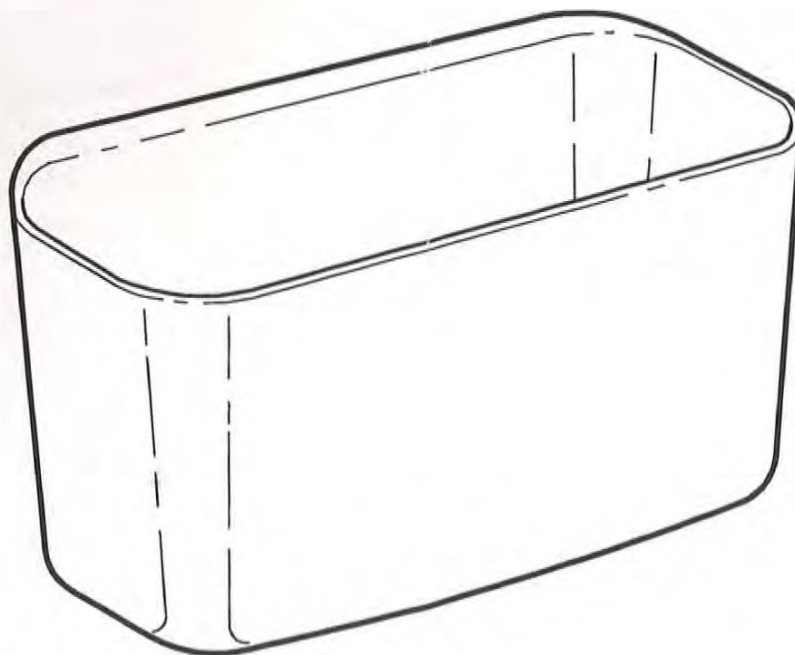


700/850/900

Section	Group	No.	Date
8	88	92	Sept -95

- Papperskorg
- Waste paper bin
- Abfallbehälter
- Corbeille à papier
- Cestello per i rifiuti
- Papelera
- Afvalbakje
- Paperikori
- Cesto do lixo



8500999A

1

SVENSKA

Papperskorgen är avsedd för fruktskal, papper och liknande, ej tunga saker.
Papperskorgen bör ej placeras på förarsidan, skräp kan fastna under pedalerna.
Låg placering rekommenderas.
Se till att papperskorgen inte är i vägen vid förflyttning av stol.

ENGLISH

The waste paper bin is intended for fruit peel, paper and similar things, not for heavy objects.
The waste paper bin should not be placed on the driver's side as rubbish could get stuck beneath the pedals.
It should be positioned as low as possible.
Ensure that the bin is not in the way when moving the seat.

DEUTSCH

Der Abfallbehälter ist für Obstschalen, Papier und ähnliches, jedoch nicht für schwere Objekte gedacht.
Den Abfallbehälter nicht auf der Fahrerseite anbringen, da sich der Abfall unter den Pedalen verklemmen könnte.
Den Behälter so niedrig wie möglich anbringen.
Sicherstellen, daß der Behälter nicht im Weg ist, wenn der Sitz bewegt wird.

FRANÇAIS

La corbeille à papier est prévue pour les pelures de fruits, le papier et autres débris similaires, pas pour des objets lourds.
La corbeille à papier ne doit pas être placée côté conducteur car les détritres pourraient se coincer sous les pédales.
Elle doit être placée aussi bas que possible.
Assurez vous que la corbeille ne puisse pas bloquer l'avancée du siège.

ITALIANO

Il cestello per i rifiuti deve essere utilizzato per riporre carta, bucce e simili, non oggetti pesanti.
Il cestello non deve essere collocato dal lato guida, in quanto il materiale scartato potrebbe andare ad infilarsi sotto i pedali.
Esso deve essere posizionato il più in basso possibile.
Assicurarsi che il cestello non intralci il movimento del sedile.

ESPAÑOL

La papelerera está pensada para papeles, pieles de frutas y cosas similares, no para objetos más pesados.
La papelerera no debe colocarse en el lado del conductor ya que la basura podría acumularse debajo de los pedales.
Debe colocarse lo más abajo posible.
Asegúrese de que la papelerera no estorbe cuando desplace el asiento.

NEDERLANDS

Het afvalbakje is bedoeld voor fruitschillen, papier en dergelijke, niet voor zware voorwerpen.
Het afvalbakje mag nooit aan de bestuurderskant worden geplaatst, aangezien hierdoor afval onder de pedalen klem kan raken.
Het bakje moet zo laag mogelijk worden neergezet.
Zorg ervoor dat het bakje niet in de weg zit wanneer u de stoel verschuift.

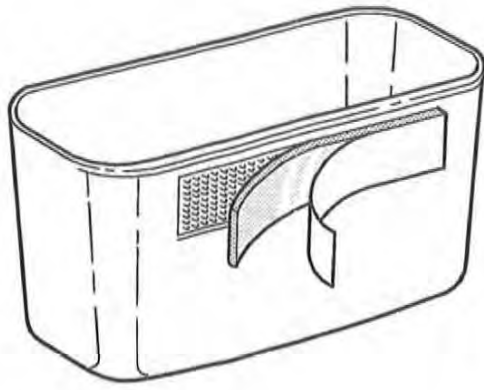
SUOMI

Paperikori on tarkoitettu hedelmien kuorille, paperille ja vastaaville kevyille roskille.
Paperikoria ei saa sijoittaa kuljettajan puolelle, roskat voivat tarttua polkimien alle.
Paperikori on hyvä sijoittaa matalalle.
Varmista, ettei paperikori ole tiellä istuinta siirrettäessä.

PORTUGUÊS

O cesto do lixo destina-se a casca de frutas, papel e coisas semelhantes, não a objectos pesados.
O cesto do lixo não deve ser colocado do lado do condutor pois o lixo pode ficar preso entre os pedais.
Deve ser colocado o mais baixo possível.
Certifique-se de que o cesto não fica no caminho quando deslocar o banco.

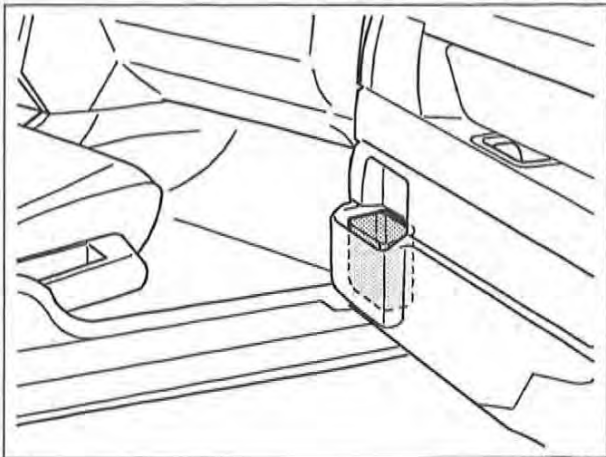
2



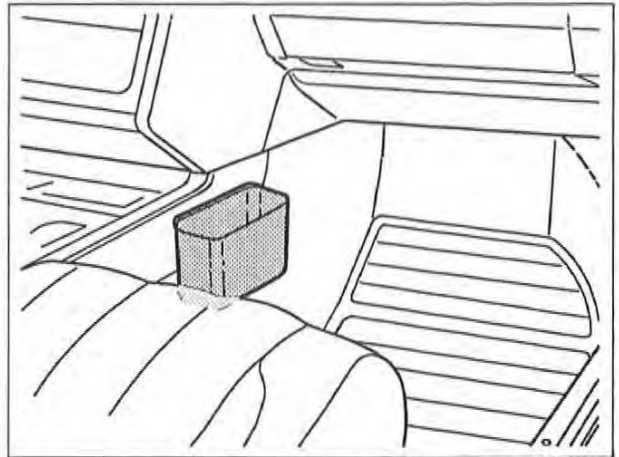
8501000A

3

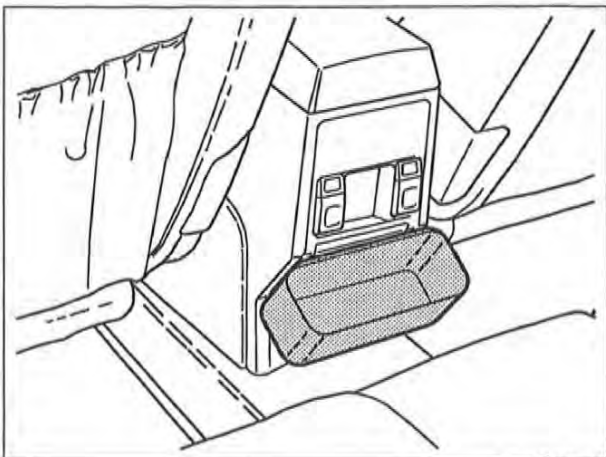
850/855



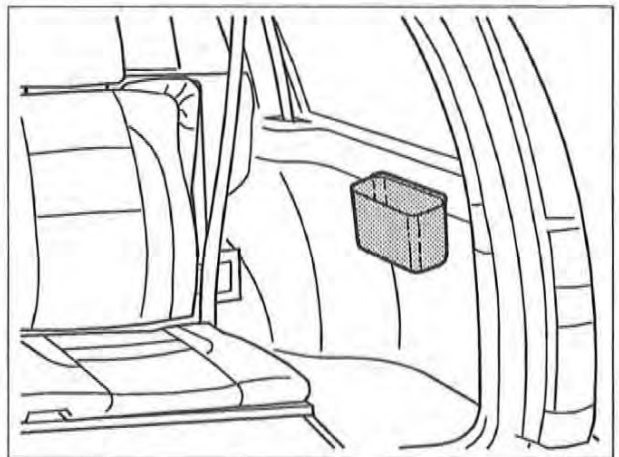
8500992A



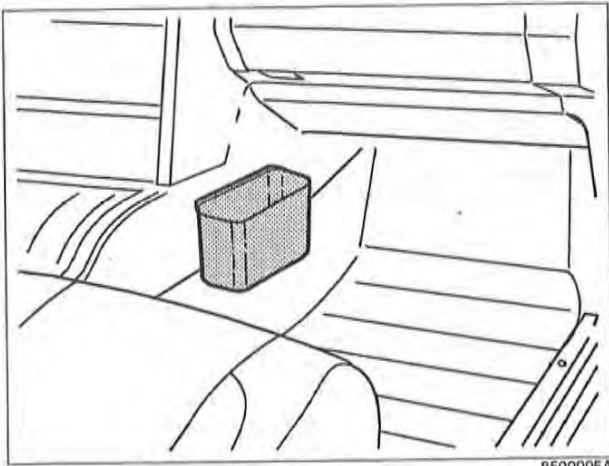
8500993A



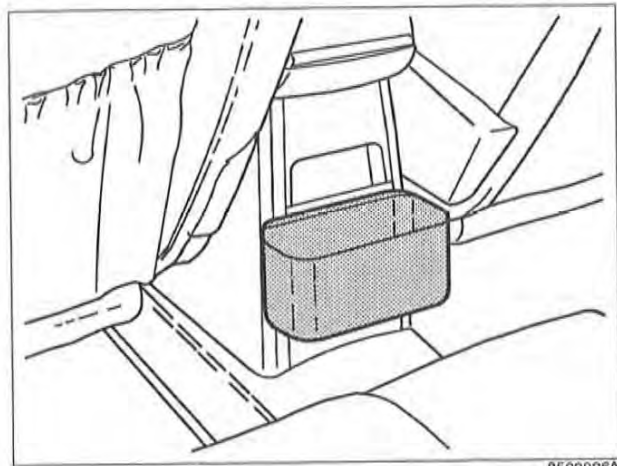
8500994A



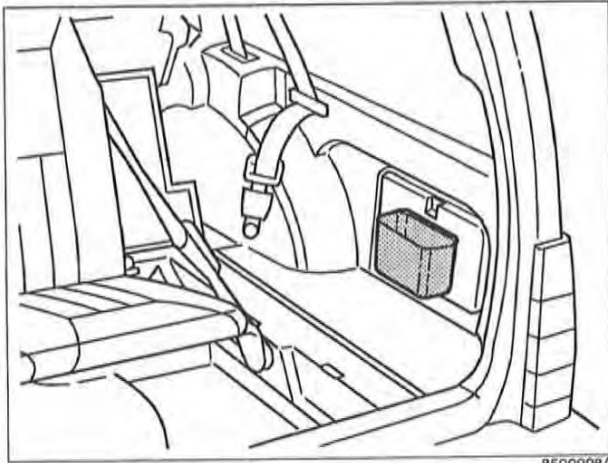
8500997A



8500995A



8500996A



8500998A

Comments on this publication?

Please send to:

Volvo Car Corporation
 Aftersales Support
 Dept 57933, PVÖ P32
 405 08 Göteborg
 Sweden

or Telefax: +46 31 592353

Publication no: MA 9172012 Sept -95

Comments:.....

From:

.....

Address/Telefax:

.....

Thank You!