

SIARR · MONTERINGSANVISNING

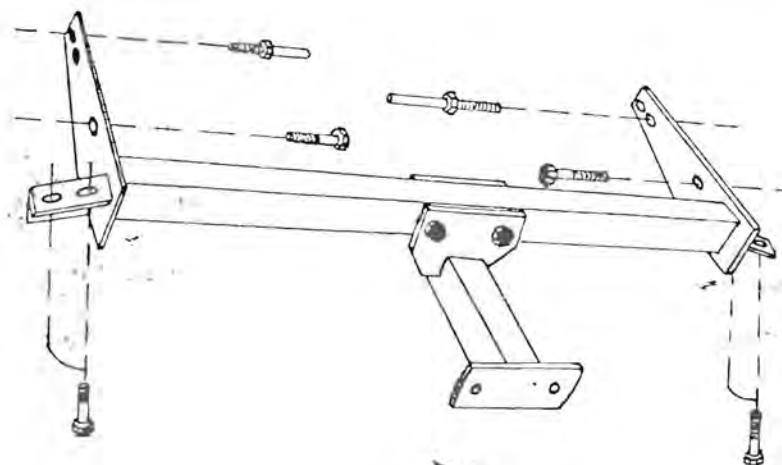
13.99

85 12 17

VOLVO 200 SERIEN SEDAN & KOMBI 1981-

- Demontera kulkonsollen från dragröret.
 - Demontera skyddsplåten framför stötfångaren gäller t o m årsmodell 1985. Demontera spoileren under stötfångaren gäller årsmodell 1986. Demontera bogseröglan. Demontera pinnskruvarna för ljuddämparupphängningen.
 - Montera draget i befintliga hål på bilen.
- Använd de medföljande längre pinnskruvarna.
- Montera kulkonsollen på dragröret.
 - Momentdra alla skruvförband.
 - Gör en urskärning i spoileren som motsvarar dragets kulkonsoll och montera spoileren. Gäller årsmodell 1986.
- Dragkrokens vikt 12 kg

Hållfasthetsprovad enligt SS 3501. Högsta tillåtna släpvagnsvikt 1600 kg.



TRIPLEX
50-29
50-30



DUPLEX
50-13
50-18



MINI
50-14



KULA
50-01



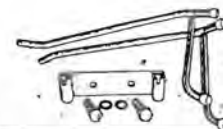
KULA
50-03
50-04



KONSOLL
50-05



JEEPKROK
50-09



CYKELHÅLLARE

ÅTDRAGNINGSMOMENT

| | |
|-------------------|------------------------|
| M7 15 Nm 1.5 kpm | M14 130 Nm 13 kpm |
| M8 24 Nm 2.4 kpm | M16 200 Nm 20 kpm |
| M10 47 Nm 4.7 kpm | M24 400 Nm 40 kpm |
| M12 81 Nm 8.1 kpm | UNC 1/2" 94 Nm 9.4 kpm |

Övriga anvisningar: Avlägsna eventuell underredsmassa och papp från kontaktytorna. Tunn rostskyddsolja behöver inte avlägsnas. Ovala hål på dragkroken skall ha planbricka. Spruta alla infästningar med tunn rostskyddsolja efter monteringen. För bilens högsta tillåtna släpvagnsvikt se bilens registreringsbevis. När dragkrok monterats skall bilen kopplingsbesiktas hos Svensk Bilprovning. Elkoppling måste då vara utförd. **Medtag denna monteringsanvisning vid besiktningen.**

SIARR
SWEDEN AB
Tel. 0220- 14080 HALLSTAHAMMAR