



VOLVO

VERKSTADS- MEDDELANDE

PERSONVAGNAR

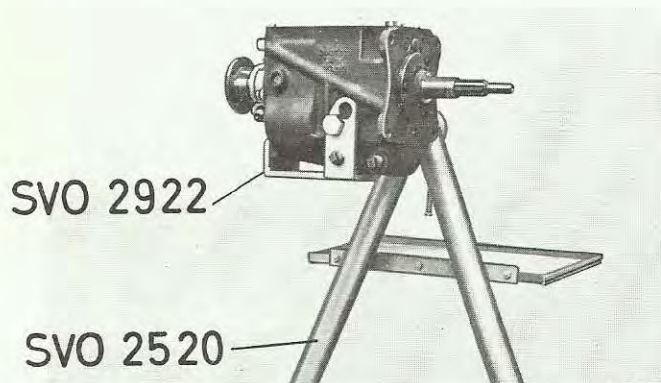
BETR.	SPECIALVERKTYG	PRODUKT	P
	SVO 2922	GRUPP	08
	SVO 2934	NR	28
DATUM	Januari 1971		

Fixturer för växellådor.

För att kunna sätta upp växellådor M 40, 41 och BW 35 i stativ SVO 2520 har två nya fixturer tagits fram. Dessa är:

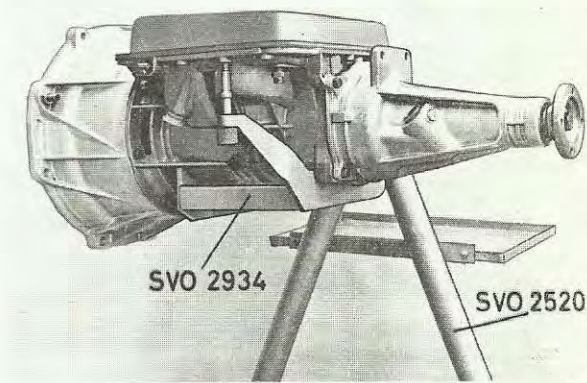
SVO 2922 Fixtur för växellåda M 40 och M 41.
Växellådan sätts fast med en skruv i påfyllningshålet, se bild 1.

SVO 2934 Fixtur för växellåda BW 35.
Växellådan sätts fast med två skruvar i hålen för oljeträget, se bild 2.



VOLVO
111240

Bild 1. Fixtur för växellåda
M 40, 41



YR 22P

Bild 2. Fixtur för växellåda
BW 35