



VOLVO

VERKSTADS- MEDDELANDE

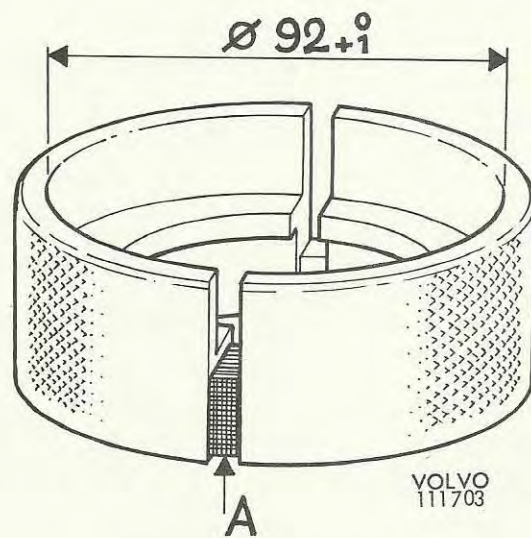
PERSONVAGNAR

BETR.	PRODUKT
SPECIALVERK- TYG	P GRUPP
999 2853	08
	NR
DATUM	45
Maj 1972	

Ring 999 2853 för isärtagning av huvudaxel, M 400, M 410.

För att rubricerade ring skall passa även till växellådor med den nya utväxlingen måste diametern för 2:ans hjul svarvas upp från 89 till 92 mm. Vid uppspanningen läggs en bit 6 mm plattjärn i ringöppningen, se bild.

Verktyg som nu levereras från Volvo har diametern 92 mm.



A. Plattjärn, 6 mm