



VOLVO

VERKSTADS- MEDDELANDE

PERSONVAGNAR

BETR.	PRODUKT
SPECIALVERKTYG	P
999 2838	GRUPP
999 9052	08
	NR
DATUM	65
September 1974	

Ändring av avdragare 999 2838 för drivaxellager

För att avdragare 999 2838 även ska passa till 240 och 264 måste armarna på avdragaren förlängas 10 mm.

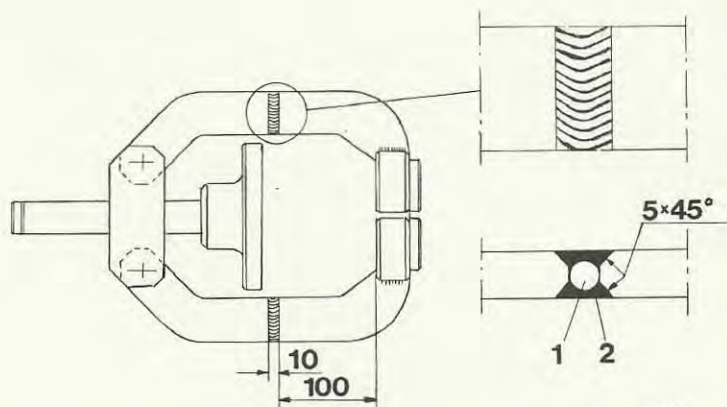
Alternativ 1

Ändring av armar på 999 2838

Ta loss armarna från verktyget genom att driva ut tapparna i oket.

Kapa och fasa armarna enligt nedanstående skiss.

Vid hopsvetsning placeras en rundstång $\varnothing 10 \times 40$ mm i skarvstället. Efter svetsning riktas armarna och monteras i oket.



Förlängning av armar på avdragare 999 2838

1. Rundjärn
2. Svets

VOLVO
109 246

Alternativ 2

Utbyte av armar på 999 2838

Armarna i befintligt verktyg 999 2838 byts ut mot längre armar 999 9052, som kan beställas från AB Volvo Reservdelar.

Armarna levereras i sats om 2 st. Beställningsnummer: 999 9052.

De beräknas finnas i lager vecka 46-47.

OBS! 999 9052 sändes ej ut på abonnemang.

Nytt utförande på avdragare 999 2838, med 10 mm längre armar, beräknas finnas för leverans från och med vecka 48.