

AVD.		GRUPP
P	0	08
BETR.		NR
Kylkompressor		9
260		DATUM
		Nov
		75

Service meddelande

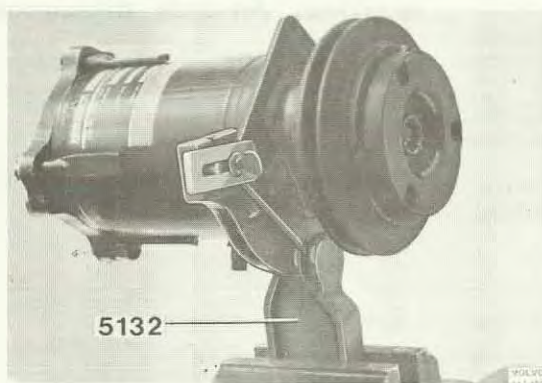
Blad 1 av 2

Specialverktyg för arbete med kylkompressor, 260

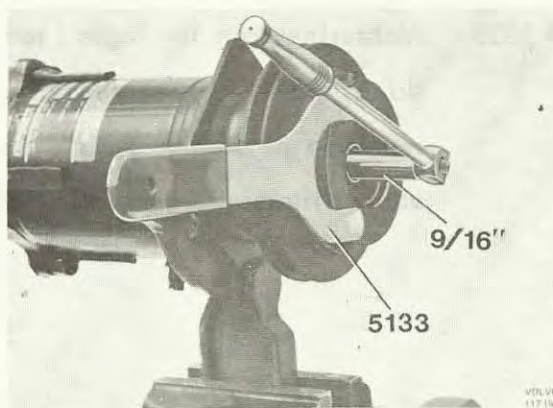
Samtliga verktyg (utom 1801) är nya.

Verktygen sänds inte ut på abonnemang, utan får beställas från Volvo Reservdelar.

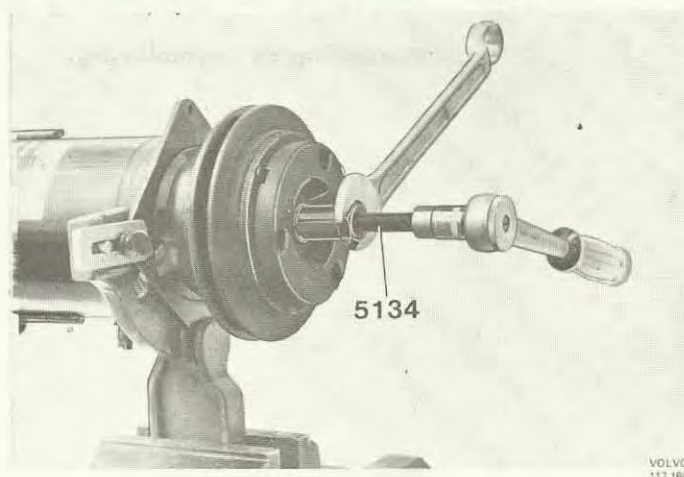
Samtliga verktyg hör till klass 1 och ska finnas hos verkstadskategori A, vilka arbetar med kompressorer till 260.



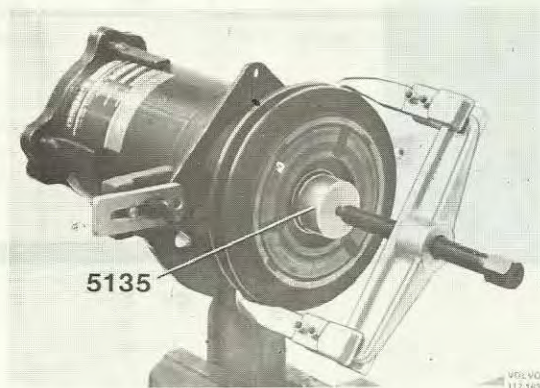
999 5132 Fixtur för festsättning av kompressor vid reovering. Fixturen spänns fast i ett skruvstycke.



999 5133 Mot håll till koppling vid demontering av centrumskruv.



999 5134 Avdragare för koppling.



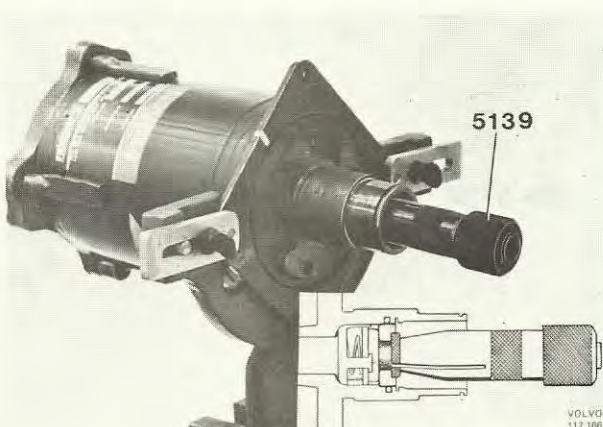
999 5135 Mellanlägg mellan axel och avdragare vid demontering remskiva.



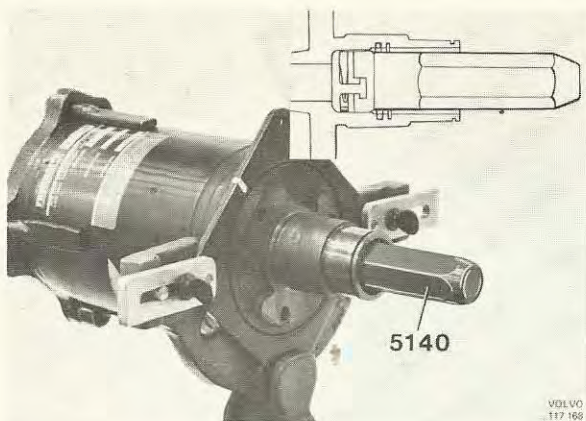
999 5137 Dorn för demontering av lager, remskiva. Används tillsammans med skaft 1801.



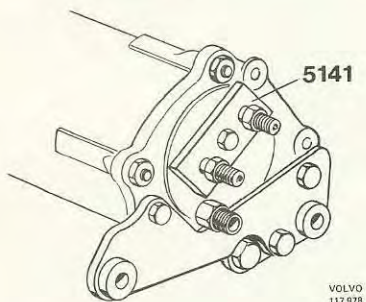
999 5138 Monteringsdorn för lager i remskiva, samt för montering av remskiva på främre gavel. Används tillsammans med skaft 1801.



999 5139 Utdragare för demontering och montering av keramikring.



999 5140 Utdragare för demontering och montering av tätning i främre gavel.



999 5141 Testplatta. Monteras på bakre gaveln vid täthetskontroll



999 5142 Stöd för demontering och montering av lager i remskiva samt för demontering och montering av kompressor.



999 5152 Pressverktyg för montering av koppling.