



VOLVO

VERKSTADS- MEDDELANDE

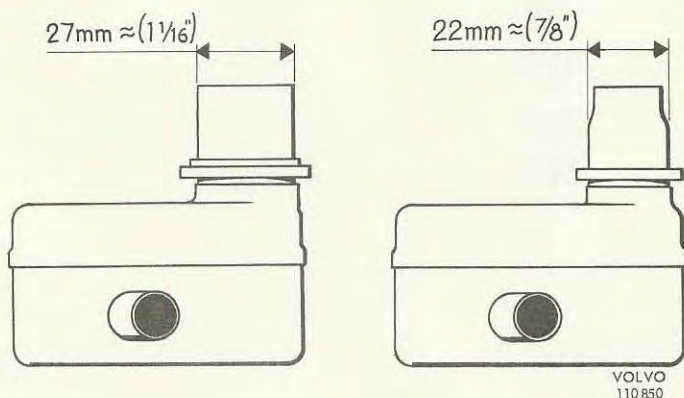
PERSONVAGNAR

BETR.	OLJEFÄLLA	PRODUKT	P
	B 20	GRUPP	21
DATUM	Juni 1969	NR	12

Ny oljefälla för motor B 20.

Rördimensionen på oljefällans anslutning till motorblocket har ökat från diameter 22 mm till 27 mm.

Därmed minskar genomströmningshastigheten och oljeöverdrag förhindras.



Sen.utf.
det.nr 419808

Tid.utf.
det.nr 419743

Den nya oljefällans tätningsring har detaljnummer 419805.

Oljefällan är införd på motorer enligt följande:

<u>Motorutförande</u>	<u>Motornummer från och med</u>
496900	13968
496901	311
496905	3667
496910	1667
496911	1118
496912	22308

MotorutförandeMotornummer från och med

496913	7869
496918	29346
496419	3902
496920	1321
496921	1491
496922	1046
496923	221
496924	631

Packningsmotorer

496975	29412
496976	3902
496977	22050
496979	13968
496980	1647
496982	1118
496983	3667
496985	1491