



**VOLVO**

# VERKSTADS- MEDDELANDE

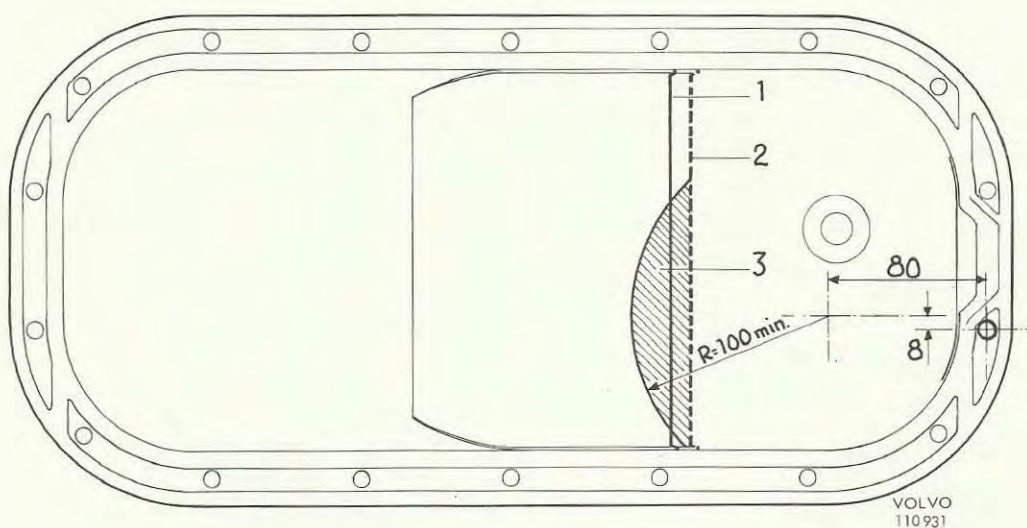
## PERSONVAGNAR

BETR.	OLJEPUMP B 18	PRODUKT P(L) GRUPP 22 NR 5
DATUM	November 1969	

### Oljepump B 18-motor.

Oljepump 418280 för B 18-motorer utgår som reservdel och ersätts av oljepump 419542 (B 20).

För att kunna montera oljepump 419542 i en B 18-motor måste skvalplåten i oljesumpen ändras enligt skiss. (Två utföranden av skvalplåt förekommer).



- Skvalplåtens begränsning
- 1: senare utf. (—)
  - 2: tidigare utf.(- - -)
  - 3: Markerat område klipptes bort