



VOLVO

VERKSTADS- MEDDELANDE

PERSONVAGNAR

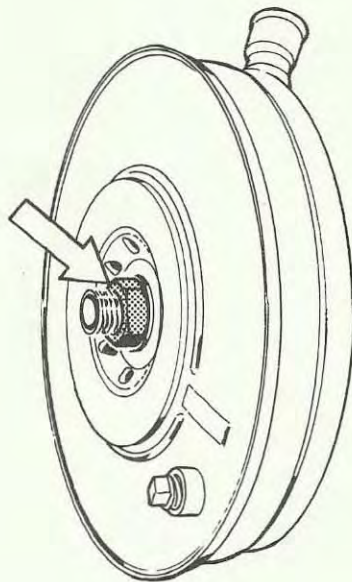
BETR.	OLJEKYLARE	PRODUKT	P
	B 20, B 30	GRUPP	22
DATUM	September 1972	NR	7

Åtdragningsmoment för mutter till oljekylare.

Det har visat sig vara av stor vikt, att muttern för oljekylaren (se bilden) åtdras med rätt moment.

För hård åtdragning, ger spänningar i oljekylaren och kan innebära bristningar i lödningarna, vilket ger till resultat, en läckande kylare.

Rätt åtdragningsmoment för oljekylarens mutter är: 30-35 Nm (3-3,5 kpm).



VOLVO
111767