

PRODUKT P	AVD. 2	GRUPP 23
BETR. Ångavskiljare B200K, B230K		NR. 202
240		DATUM Dec. 1988

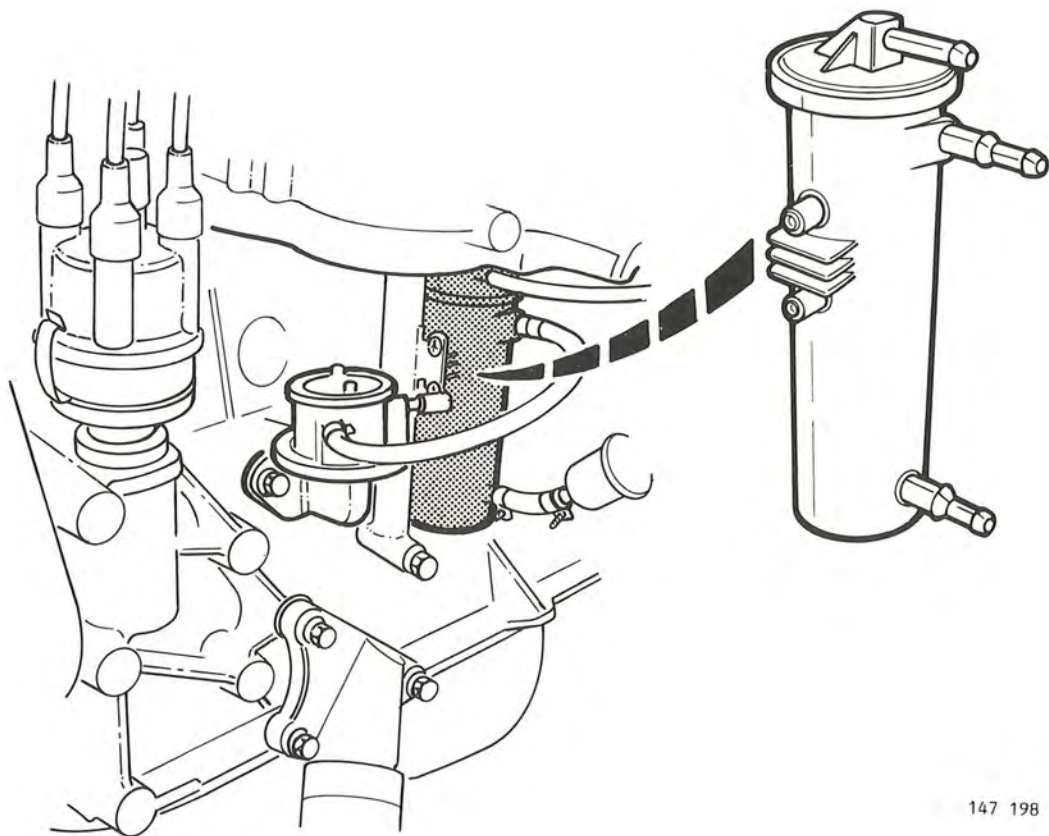
Service meddelande

Förbättring av varmstartsegenskaperna

För att förbättra varmstartsegenskaperna för motor B 200 K och B 230 K, har det framtagits ett nytt utförande av ångavskiljare med ökat returflöde. Ångavskiljaren införs löpande i produktion.

Ångavskiljaren är placerad mellan insugningsröret och motorblocket. Utseendemässigt är det ingen skillnad mot det tidigare utförandet, den passar därmed även äldre vagnar.

Nytt det nr **3 531 189-3**.



147 198