



VOLVO

VERKSTADS- MEDDELANDE

PERSONVAGNAR

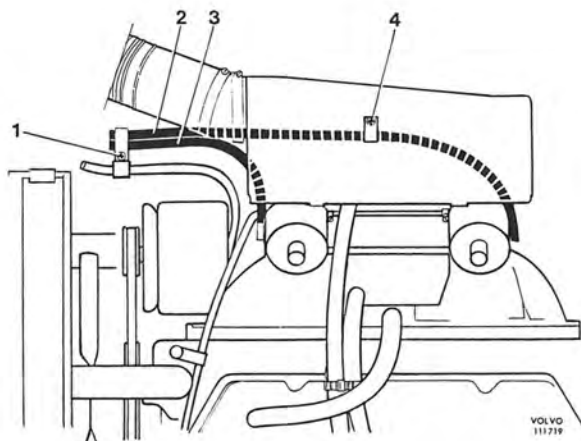
BETR.	PRODUKT
SLANG FÖR FLOTTÖRHUS- VENTILATION	P
SU-förgasare B 20 D, B 20 B	GRUPP 23
DATUM Juni 1972	NR 53

Motorstopp vid frirullning.

Det förekommer att motorn kan stanna vid frirullning från höga hastigheter. Vid eventuella klagomål kan detta elimineras, genom att ändra slangarnas dragning såsom bilden visar.

För ändamålet erfordras följande material:

<u>Bildposition</u>	<u>Det. nr.</u>	<u>Benämning</u>	<u>Antal</u>
2	192034-7	Slang	L = 600 mm
3	192034-7	Slang	L = 320 mm
1	460836-0	Klammer	1
4	951191-6	Klammer	1
4	955138-3	Skruv	1



Klamman (1) fästes i skruven för den befintliga klammern på balken.

Klamman (4) fästes i hjulhusets förstärkningsbalk.