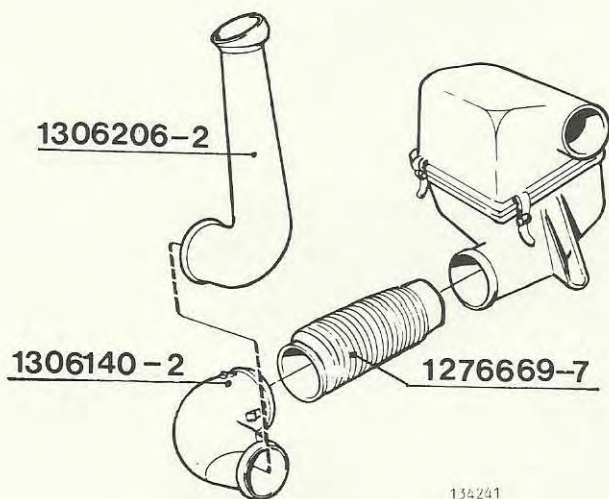


|   |                  |                                       |
|---|------------------|---------------------------------------|
| PRODUKT<br><b>P</b>                           | AVD.<br><b>2</b> | GRUPP<br><b>23</b>                    |
| BETR.<br>Nytt luftintag<br>D 24 (D 20)<br>240 |                  | NR.<br>72<br><br>DATUM<br>April<br>83 |

## Service meddelande

### Nytt utförande av luftintag på D 24

För att minska risken att vatten tränger in i luftfiltret under extrema förhållanden har ett nytt luftintag införts i produktion. Det nya utförandet kan sättas dit på tidigare byggda bilar, även D 20.



Nytt utförande

### Följande material behövs vid ombyggnad

|              | <u>Detaljnummer</u> |
|--------------|---------------------|
| Inloppsslang | 1276 669-7          |
| Genomföring  | 1306 140-2          |
| Luftintag    | 1306 206-2          |