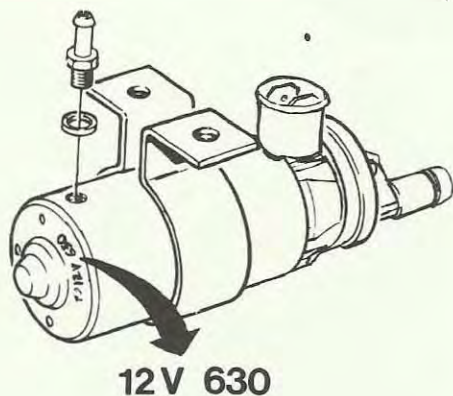


PRODUKT	AVD.	GRUPP
P	2	24
BETR.	NR	
CI-system	15	
240	DATUM	
	Maj	
	77	

Servicemeddelande



Bränslepump - ånglås

I ett litet antal bränslepumpar med tillverkningskod 630 t.o.m. 721 (se märkning på pumpens gavel) finns det risk att ett inre läckage kan uppstå.

Inre läckage i bränslepumpen medför att systemtrycket blir för lågt, och därmed risk för ånglås-bildning under körning vid hög yttertemperatur.

Vagnar inom nedanstående chassinummeravgränsning kan ha denna pump monterad:

Vagntyp	Chassinummer
242	99680 - 120000
244	174910 - 235000
245	115350 - 150000

Rekommenderade åtgärder vid ånglås

1. Byt bränslepump (detaljnr 460821-2) till pump med tillverkningskod 722 eller högre.
2. Montera bränsleförpump, se SM P-24 nr 12 av jan. 77.