

## Service meddelande

Felsökning

Reparation

Underhåll

AVD.

2

GRUPP

25

NR

207

DATUM

Januari 1993

BETR.

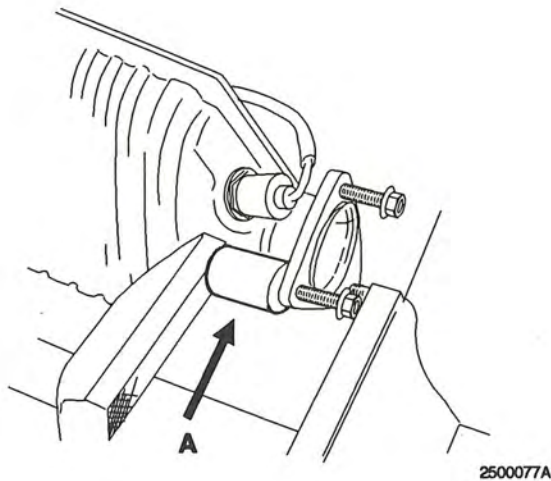
Byte av presskruv på avgas-system

200

Sida 1 av 2

## Byte av presskruv på avgassystem

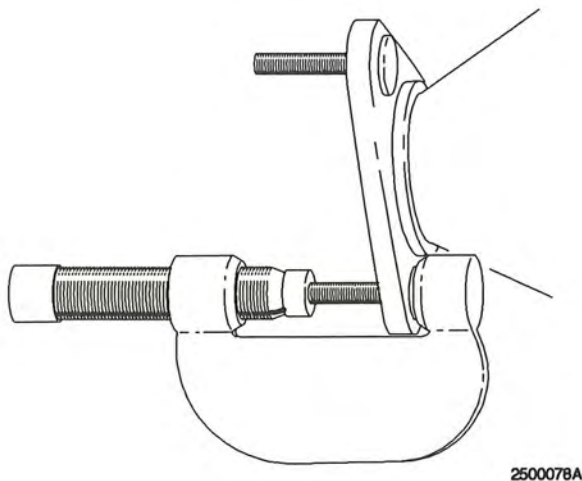
Avgassystemets mellandel är försedd med presskruvar på främre flänsen. Skruvarna finns som reservdelar och har detaljnummer 1276215-9.



### Borttagning:

#### Ej monterat avgassystem

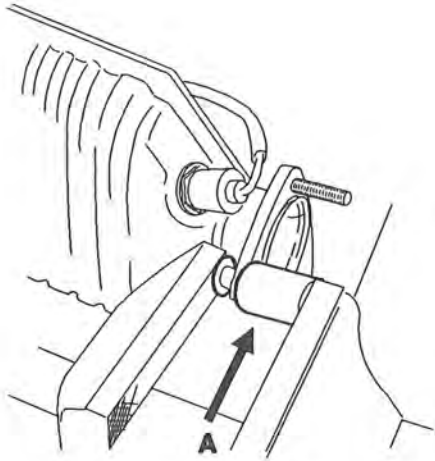
Pressa ut den skadade skruven med exempelvis ett skruvstycke och mothåll (A). Som mothåll kan en krafthylsa eller liknande användas. Det går också att värma flänsen och slå loss presskruven.



#### Med avgassystemet monterat i bilen

Pressa loss skruven med hjälp av pressverktyg 999 2862 eller varm flänsen och slå loss presskruven.

Beakta brandrisken vid värmning. Katalysator och temperaturgivare får ej utsättas för värme från öppen låga.



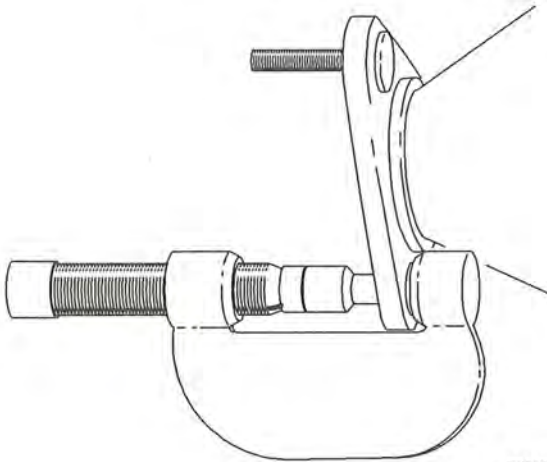
2500078A

#### Ditsättning:

Arbetet underlättas om presskruven inoljas.

#### Ej monterat avgassystem

Pressa in en ny skruv i flänsen med hjälp av exempelvis ett skruvstycke och mothåll (A). Kontrollera att skruven ligger an mot flänsen efter ditsättning.



2500079A

#### Med avgassystemet monterat i bilen

Pressa in den nya skruven med pressverktyg 999 2862 och mothåll eller genom att dra in den med skruvens mutter. Kontrollera att skruven ligger an mot flänsen efter ditsättning.

VST	Operationsnummer	Beskrivning	Orsakskod
	25907-3	Presskruv byte fast avgassystem	81, 61, 71, 33
	25908-5	Presskruv byte löst avgassystem	81, 61, 71, 33