

Servicemeddelande

Felsökning

Reparation

Underhåll

AVD. 2	GRUPP 26	NR 204
-----------	-------------	-----------

DATUM
Jan. 1993

BETR.
Ditsättning av termostat

200

Sida 1 av 1

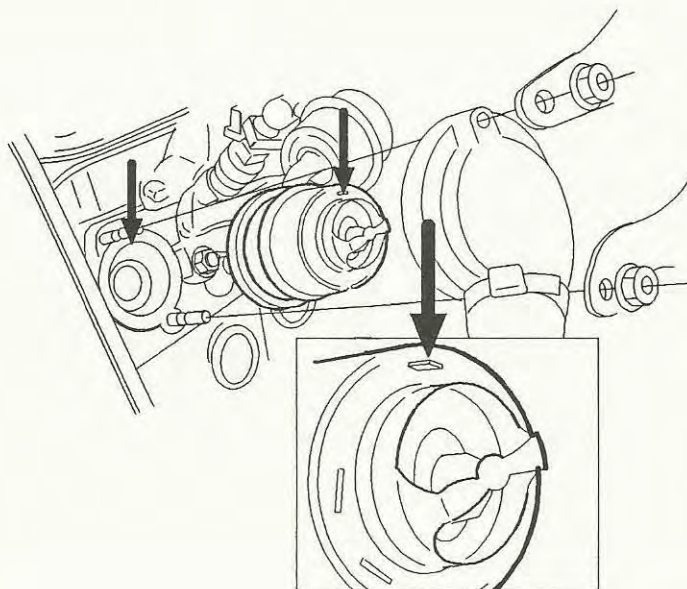
Ditsättning av termostat

Vid byte av termostat, se till vid ditsättning att urlufts-nippeln kommer uppåt som bilden nedan visar. Nippeln är liten, så det är lätt att förbise att den finns.

Om urlufts-nippeln monteras fel (nedåt) kan det bildas en luftficka i toppen av termostathuset med funktionsstörningar som följd.

Var god skriv in

i servicehandbok Avd 2 (25-29) Motor B17, B19, B21, B23 240 1975-1985, sidan 82, vid arbetsoperation A12 : "Se även servicemeddelande 2-26-204"



2600019A