

AVD. P	2	GRUPP 26
BETR. Byte av vattenpump B20, B30		NR 5
		DATUM Juni 76

Service meddelande

Tryckt tidigare som verkstadsmeddelande grupp 26 nr 13.

Montering av vattenpump för 1971 års vagnmodell, på vagnar av 1969 och -70 års modeller.

På 1971 års modeller monteras en vattenpump med ändrad medbringare. För B 20-motorer innebär detta numera endast ett vattenpumpsutförande för samtliga utförande av fläktar. (Undantag är Schweiz-utf., vattenpump detaljnummer 419679-6 vilken är samma som tidigare).

De nya vattenpumparna ersätter de tidigare och detaljnumren är följande:

<u>Detaljnummer</u>	<u>Benämning</u>	<u>Antal</u>
461094-5	Vattenpump för B 30	1
418327-3	Vattenpump för B 20	1

Vid montering på 1969 och -70 års modeller tillkommer följande:

För vagn 140 med motor B 20 B och 1800 med B 20 E,

med slirkopplingsfläkt
.....

460531-7	Kopplingsfläns	1
956568-0	Skruv 5/16" - 18 UNC x 19	4
941907-8	Bricka	4
956585-4	Skruv 3/8" - 16 UNC x 32	1

För vagn 164,

med slirkopplingsfläkt

460531-7	Kopplingsfläns	1
688035-5	Distansstycke	1
956571-4	Skruv 5/16" - 18 UNC x 32	4
941907-8	Bricka	4
956585-4	Skruv 3/8" - 16 UNC x 32	1
419676-2	Bricka	1

För vagnar med flexibel fläkt,

Befintliga detaljer användes.

För vagn 140 med B 20 A och vagn 1800 med B 20 B,

Befintliga detaljer användes.

För vagn 130 med B 20 A och B 20 B,

<u>Detaljnummer</u>	<u>Benämning</u>	<u>Antal</u>
955523 -6	Skruv 5/16" - 18 UNC x 16	4
941907 -8	Bricka	4

Det befintliga distansstycket (detaljnummer 673649) togas bort.

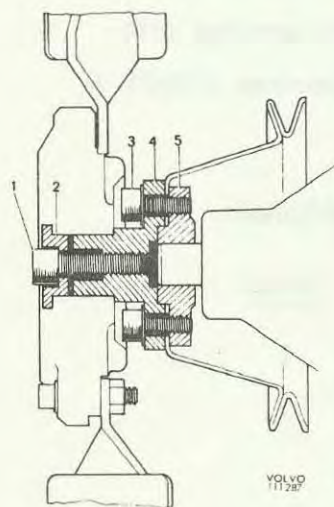


Bild 1. För vagn 140
Med slirkopplingsfläkt

- | | |
|-----------------|-------------------|
| 1. Centrumskruv | 4. Kopplingsfläns |
| 2. Bricka | 5. Medbringare |
| 3. Skruv | |

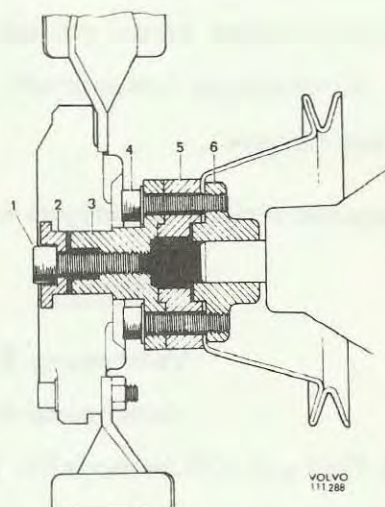


Bild 2. För vagn 164
Med slirkopplingsfläkt

- | | |
|-------------------|------------------|
| 1. Centrumskruv | 4. Skruv |
| 2. Bricka | 5. Distansstycke |
| 3. Kopplingsfläns | 6. Medbringare |

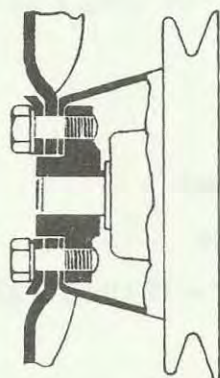


Bild 3. För vagn 130

VOLVO
111289