



VOLVO

VERKSTADS- MEDDELANDE

PERSONVAGNAR

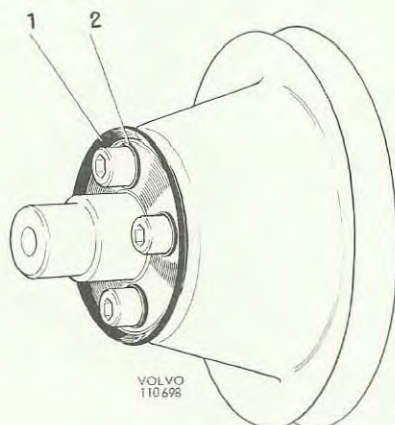
BETR.	REMSKIVA FÖR VATTENPUMP	PRODUKT	P
	B 20 B	GRUPP	26
DATUM	Novémber 1968	NR	9

Förstärkningsbricka för remskiva.

På motor B 20 B med flätkoppling har remskivan för vattenpumpen försetts med en bricka enligt bilden, för att remskivan skall få jämnare anliggning.

Brickan har införts på motorer enligt följande:

<u>Motorutförande nummer</u>	<u>Motornummer fr.o.m.</u>
496905	1764
496912	11752
496913	4531
496917	101



1. Bricka
2. Fjädrande bricka

Brickan kan monteras på tidigare B 20 B motorer med flätkoppling.

Följande detaljer erfordras:

<u>Detaljnummer</u>	<u>Antal</u>	<u>Benämning</u>
672740	1	Bricka
941907	4	Fjädrande bricka