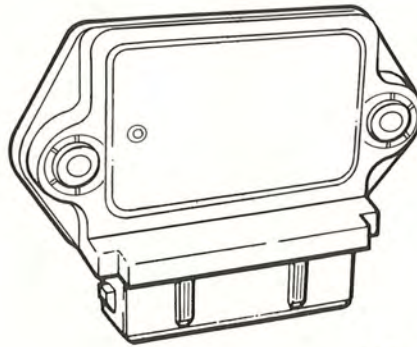


PRODUKT	AVD.	GRUPP
P	3 2	34
BETR.	NR.	
Tändsystem TZ 28H	31	
240	DATUM	
	Febr. 87	

Servicemeddelande

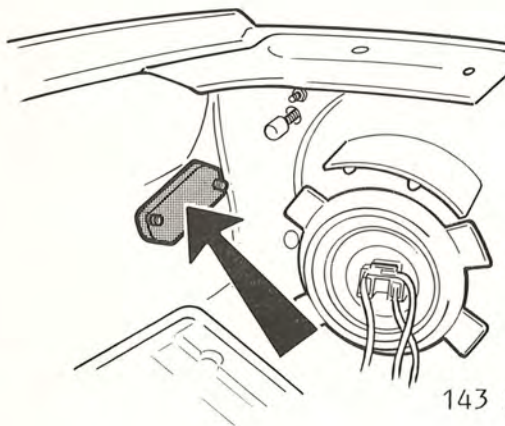
Ny styrenhet för tändsystem TZ 28 H

Tändsystem TZ 28H har fått en ny styrenhet (det.nr. 1 389 939-8). Denna styrenhet är något större än den gamla, men den passar fortfarande på samma kylplatta.



143 284

Den nya styrenheten finns på B 200 K och B 200/230 E från och med årsmodell 87. Vid byte på äldre bilar (även B 230 A) ersätter den nya styrenheten den gamla.



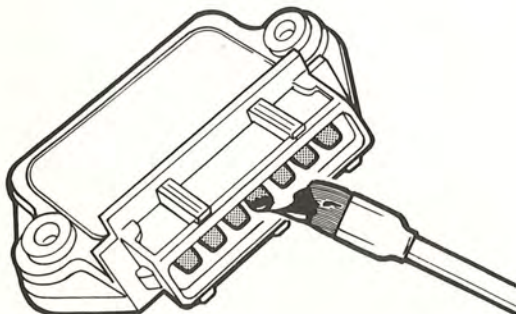
143 285

Vid byte:

Rengör kylplattan.

Stryk på ett tunt rostskyddsmedel (det.nr. 1 161 038-3) på kylplattan.

Om kylplattan är alltför korroderad bör den bytas ut (det.nr. 1 326 896-6).



143 287

Pensla på lite hjullagerfett (det.nr. 1 161 241-3) på styrenhetens kontaktstift, innan du sätter dit styrenheten.