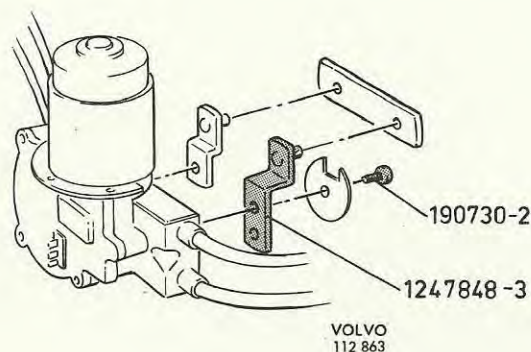


AVD.	P 3	GRUPP	36
BETR.	Strålkastartorkare 240	NR	4
		DATUM	Juni 75

Service meddelande

B58017



Minskad svepvinkel för strålkastartorkare

På aggregat av fabrikat Electrolux har svepvinkeln minskats från 102° till 95°. Detta har skett genom att öka längden på linrullens vevarm med 2,3 mm. Motoraxelns vevarm har däremot inte ändrats. Ändringen är införd på aggregat med tillverkningsveckomärkning från och med W 501.

Den nya hävarmen har detaljnummer 1247 848-3 och är märkt 02. Den tidigare med detaljnummer 1202 617-5 är märkt 03.

Service lösning

Den nya vevarmen kan användas som service lösning på tidigare aggregat om torkarbladen har tendens att fastna i övre eller nedre läget. Kontrollera och justera vid behov så att bladen parkerar strax ovanför lyktglaset. Om detta ej hjälper kan vevarmen bytas enligt nedanstående metod.

Byte av vevarm

1. Demontera kylarmaskeringen.
2. Demontera torkarmotor inklusive konsol (2 muttrar bakom stötfångaren).
3. Lossa skruven och ta bort länkstång, täckbricka och vevarm.
4. Montera den nya vevarmen detaljnummer 1247 848-3. Byt även skruven, detaljnummer 190730-2 och lås den med låsvätska.
5. Montera motorn.
6. Justera in parkeringsläget så att torkarbladen parkerar strax ovanför lyktglaset.
7. Montera kylarmaskeringen.