

PRODUKT P	AVD. 3	GRUPP 38
BETR. Rättelse i monteringsanvisning 240, 260		NR. 23 DATUM Sept. 86

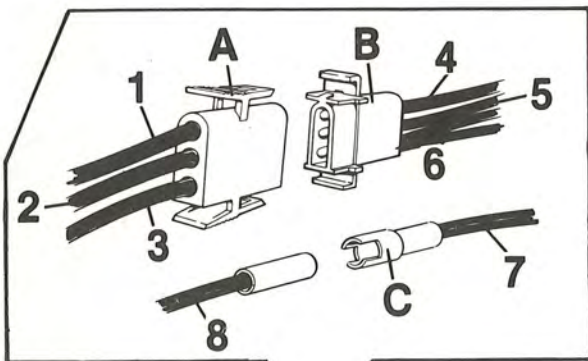
Servicemeddelande

Detta servicemeddelande berör monteringsanvisningen 3-38 nr 30 av Juni 1985, Digitalur typ 2.

XX

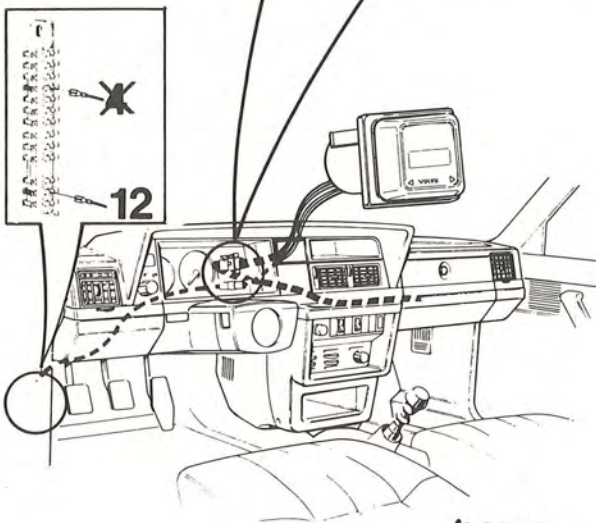
Digitalur typ 2

Fel inkoppling av ledning



I ovanstående monteringsanvisning har angivits fel inkoppling av en ledning. Det står under positionerna A5 och B8 stycket C, att ledning nr 8 gul/blå ska inkopplas till säkring nr 4. Detta är fel, rätt inkoppling ska vara till säkring nr 12.

Var vänlig för in ändringen i monteringsanvisningen.



142753