

Servicemeddelande

Felsökning

Reparation

Underhåll

AVD.

3

GRUPP

39

NR.

204

DATUM

April 1991

BETR.

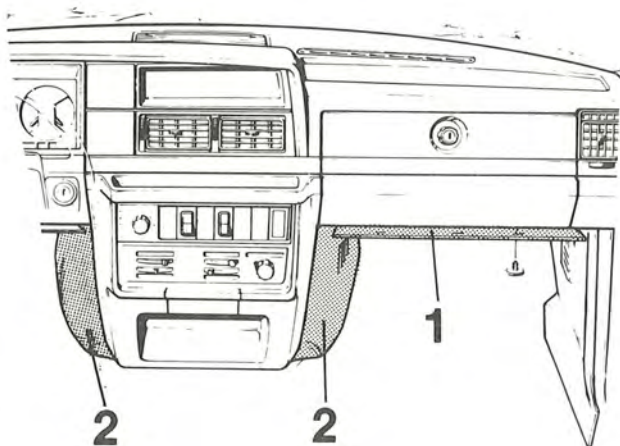
Nedre radiofack

200

Att göra nedre radiofack djupare.

På 240-bilar av årmodell 1991- har det nedre radiofacket gjorts grundare p g a ny förstärkarplacering.

Om en radio eller equalizer ska monteras i det nedre radiofacket får man såga bort "botten" i radiofacket. Om det finns en förstärkare bakom facket ska den flyttas till ny plats under passagerarstolen.



METOD.

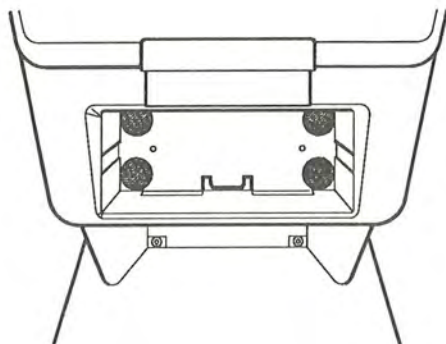
Fäll ner ljudvallarna på båda sidorna. (1)

Ta bort panelema mot värmarkonsolen på båda sidorna (2)

Kontrollera att det inte finns något som kan skadas på baksidan av det nedre radiofacket. Finns där en förstärkare ska den placeras under passagerarstolen (Se monteringsanvisning P 3-39-126)



0800001



3900001

Borra fyra hål i "botten" på radiofacket med en hålsåg. Såga därefter bort botten med en smal såg.

Sug bort sågspånet med en dammsugare.

Montera tillämplig apparat i nedre radiofacket.