

Service meddelande

Felsökning

Reparation

Underhåll

AVD.

3

GRUPP

39

NR

209

DATUM

Sept. 1992

BETR.

Högtalargaller, hatthylla

200, årsmodell 1992

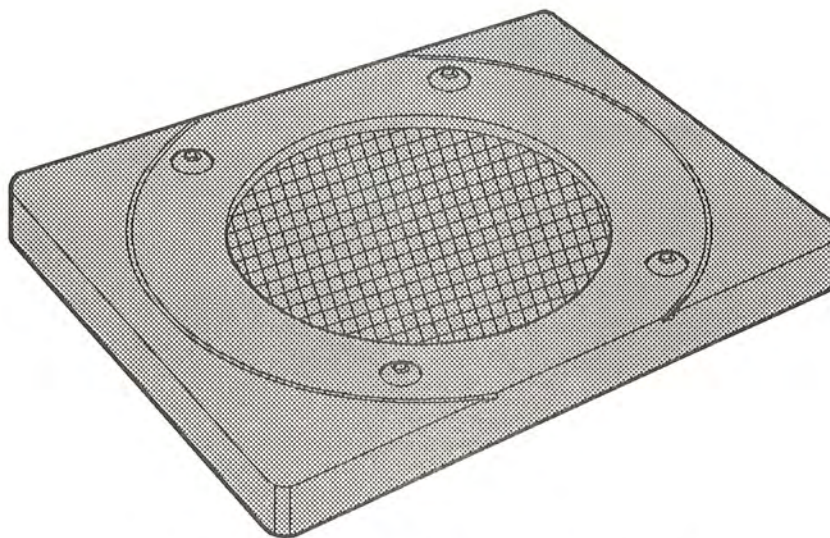
Sida 1 av 1

Högtalargaller i hatthylla

Högtalargaller med detaljnr 1362518 är utbytt i produktion och reservdelshållning mot högtalargaller med detaljnr 3533378-0.

Vid byte av högtalargaller av tidigare modell ska alltid **båda** gallren bytas, till högtalargaller med detaljnr 3533378-0. I de nya högtalargallren är ringen runt nätet (med skruvarna) sammangjuten med den fyrkantiga ramen.

För fastsättning av två högtalargaller 3533378 behövs 8 st sextandhålskruv, detaljnr 972018-6 och 8 st fjädermutter, detaljnr 945626-0.



Högtalargaller, detaljnr 3533378-0

VST	Operationsnr.	Beskrivn
	39907-2	Högtalargaller hatthylla, byte