



**VOLVO**

# VERKSTADS- MEDDELANDE

## PERSONVAGNAR

BETR.	PRODUKT
VÄXELLÅDA	P
M 40, 41	GRUPP
140-serien	43
	NR
DATUM	32
Januari 1974	

### Ändrat bakre lock (mellanfläns)

Hålet i bakre locket (mellanflänsen) och luftningsnippeln har utgått på växellådorna M 40 och M 41 från och med vecka 36. Följande detaljer berörs:

<u>Benämning</u>	<u>Utg. det.</u>	<u>Antal</u>	<u>Tillk. det.</u>	<u>Antal</u>
Lock M 40	380 448-1	1	381 630-3	1
Mellanfläns M 41	380 570-2	1	381 631-1	1
Luftningsnippel	380 211-3	1	-	-
Plugg	-	-	381 625-2	1
Skyddskåpa	380 135-4	1	380 135-4	1

På tillkommande utförande av 380 135-4 har ett 4 mm hål tillkommit. Endast kåpa med hål + plugg 381 625 får monteras på de nya lådorna. Vid montering av lock 381 630 resp. mellanfläns 381 631 på tidigare lådor skall ett 4 mm hål borraras i kåpan enligt bild 1. I hålet monteras plugg 381 625, se bild 2.

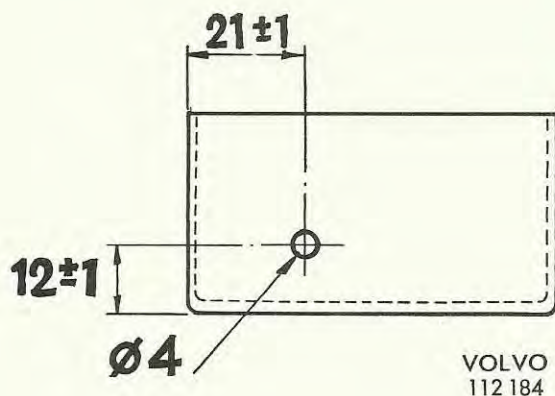


Bild 1. Borrning av hål för plugg

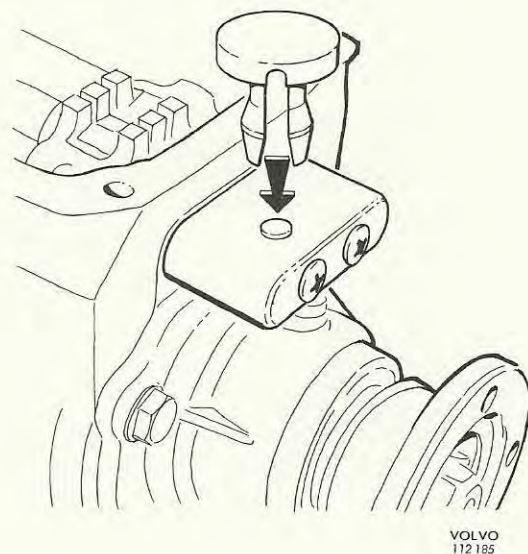


Bild 2. Montering av plugg