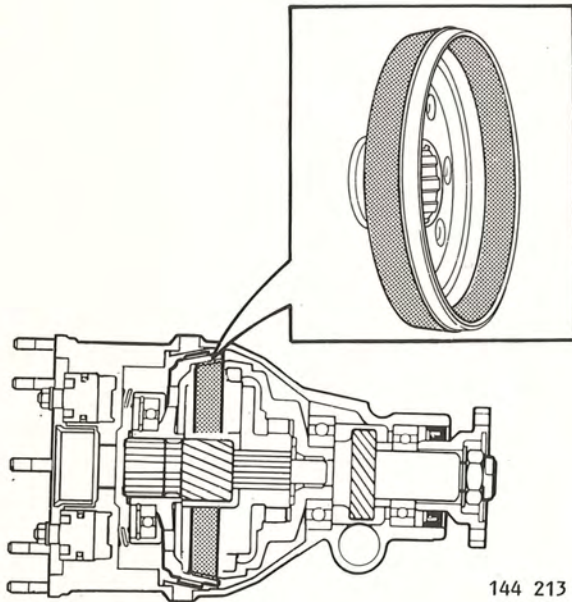


PRODUKT	AVD.	GRUPP
P	4	43
BETR.		NR.
Asbetsfria belägg överväxel		98
240		DATUM
		Sept. 87

Nya asbestfria belägg i överväxeln



Samtliga överväxlar är nu utrustade med nya asbestfria lamellbelägg (både inre och yttre), detaljnr. 3 502 761-4.

Dessutom har lågt oljetryck införts generellt: **2,7-2,9 MPa** på överväxel typ JP-hybrid.