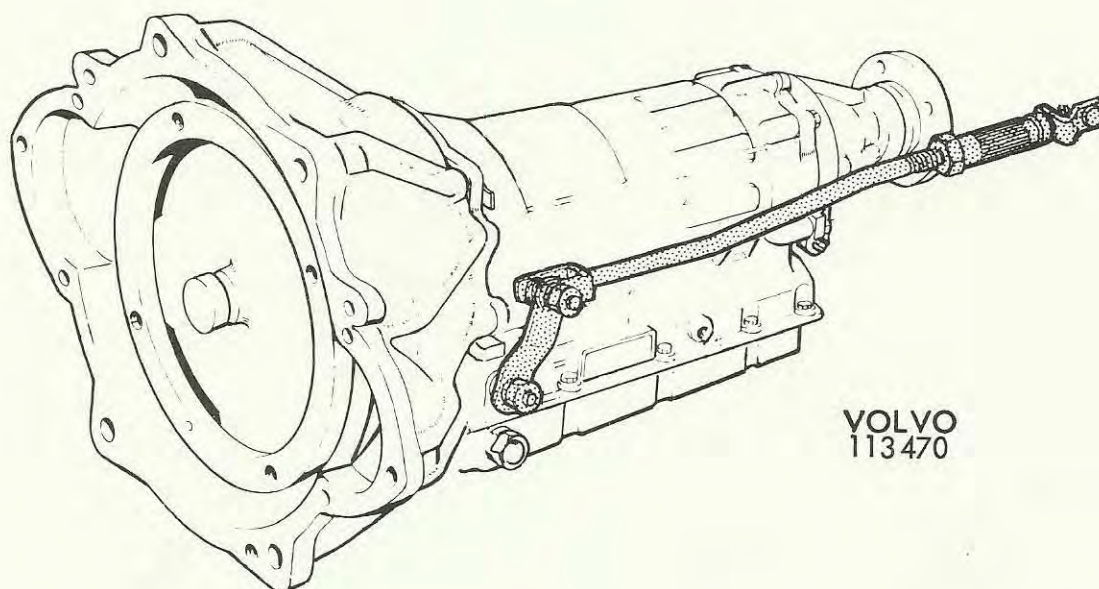


AVD. P	4	GRUPP 44
BETR. Automatväxellåda BW 35 BW 55		NR 14
		DATUM Sept 76

Service meddelande



VOLVO
113470

Hävarm för automatlåda till B21, B27

För att lättare kunna skilja hävarmarna åt har dessa fått olika färger enligt nedan.

<u>Motor</u>	<u>Växellåda</u>	<u>Hävarm</u>	<u>Färg</u>	<u>Reglerstäng</u>
B20, B21	BW 35	381700	blank	381832
B21 + tid B27	BW 55	381802	gul	381799-B21 381864-B27
B27/chassinr 14553	BW 55	381875	grön	381876

Tidigare var samtliga gula varför gul arm inte nödvändigtvis behöver betyda 381802.

Se även SM 92 nr 1.