



VOLVO

VERKSTADS- MEDDELANDE

PERSONVAGNAR

| | |
|-----------------------|---------|
| BETR. | PRODUKT |
| AUTOMATVÄXEL- LÅDA | P |
| BW 35 | GRUPP |
| | 44 |
| DATUM | NR |
| November 1972 | 30 |

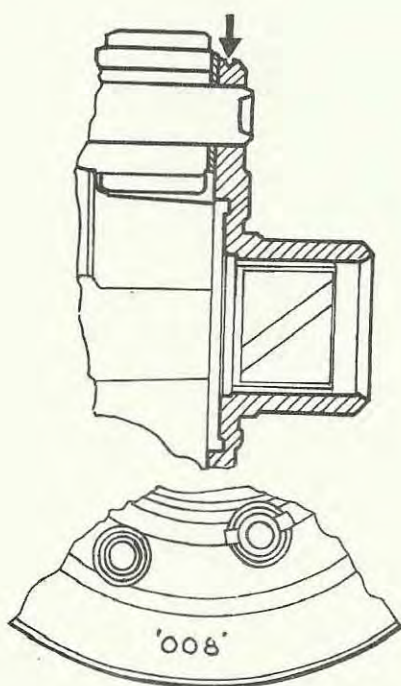
Nytt utförande på planetväxel, solhjul och nållager.

En ny planetväxel, ny solhjulsaxel samt nytt axialnållager mellan solhjulen har införts i våra automatväxellådor. Beträffande införande, se meddelande från AB Volvo Reservdelar grupp P 41 nr 42.

Nytt och tidigare utförande kan inte monteras blandade, utan vid byte till senare utförande måste samtliga tillkommande detaljer bytas. För identifiering har nya utföranden av planetväxel (A) och solhjul (B) försetts med spår och planetväxeln dessutom stämplats "008", se bild nedan.

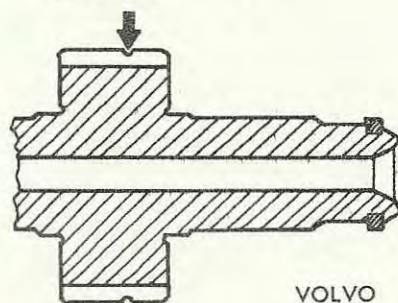
Detaljnumren är följande:

| <u>Benämning</u> | <u>Tid.utf.</u> | <u>Antal</u> | <u>Sen.utf.</u> | <u>Antal</u> |
|------------------|-----------------|--------------|-----------------|--------------|
| Solhjulsaxel | 235861-2 | 1 | 1220565-4 | 1 |
| Planetväxel | 235989-1 | 1 | 1220543-1 | 1 |
| Nållager | 181543-0 | 1 | 1220519-1 | 1 |



VOLVO
111 804

A. Planetväxel



B. Solhjulsaxel