



VOLVO

VERKSTADS- MEDDELANDE

PERSONVAGNAR

BETR.
AUTOMATISKA
VÄXELLÅDOR

140, 164

DATUM
April 1974

PRODUKT

P

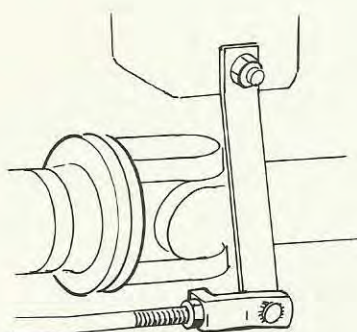
GRUPP

44

NR

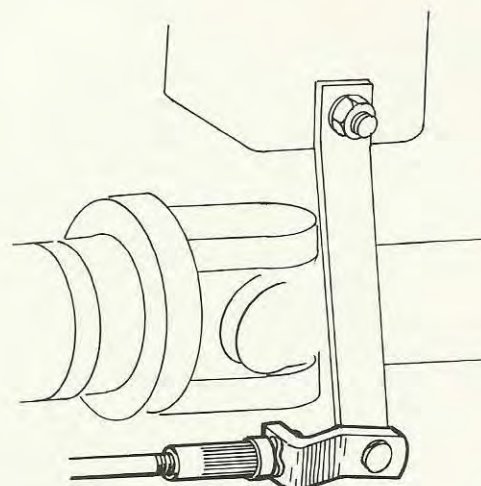
41

B 53733



VOLVO
112 300

Tid. utförande



Nytt utförande

Enklare injustering av växelreglage

Ett nytt justeröra har förts in i vår produktion från och med följande chassinummer

142	chassinummer	437934
144	-"-	486632
145	-"-	246583
164	-"-	122350

Det nya justerörat består av en mutterhylsa, fastsatt vid ett vinkelfäste. Mellan dessa finns en friktionsbricka. Vid justering vrider man bara mutterhylsan.

Följande delar berörs av ändringen:

<u>Benämning</u>	<u>Utgående detaljnr.</u>	<u>Nytt detaljnr</u>
Justeröra	381794 - 7	381825 - 9
Låsmutter	955800 - 8	--
Reglerstång, 140	381787 - 1	381832 - 5
Reglerstång, 164	381788 - 9	381834 - 1