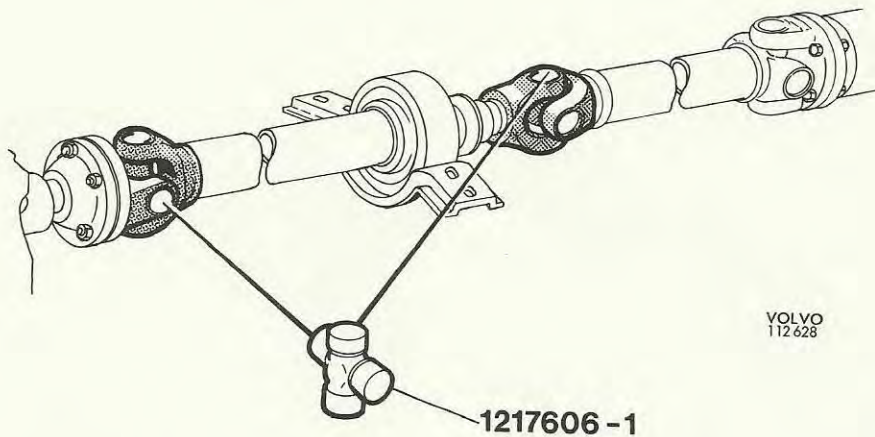


AVD.	<b>P</b>	<b>4</b>	GRUPP	45
BETR.	Kardanaxlar storlek 1140 240			NR
				1
				DATUM
				Mars
				75

## Service meddelande

B56609



### Kraftigare kardanknutar

För att öka livslängden på kardanaxlar/knutar av storlek 1140 (den mindre storleken som används tillsammans med B20A och B21A) har vi fört in nytt axelkors i främre och mellersta knuten. Det nya axelkoret har grövre nålar, ny tätning och plastbricka i botten som axiallagring.

Kardanaxlar med det nya axelkoret är infört successivt från och med vecka 8.

Detaljnummer för axelkors och kompletta kardanaxlar är följande:

	<u>Detaljnummer</u>
Axelkors	1217 606-1
Kardanaxel (M 40)	1217 609-5
- "- (M 41)	1217 610-3
- "- (BW 35)	1217 611-1