



**VOLVO**

# VERKSTADS- MEDDELANDE

## PERSONVAGNAR

BETR.  
KARDANAXEL  
140

PRODUKT  
P

GRUPP  
45

NR

5

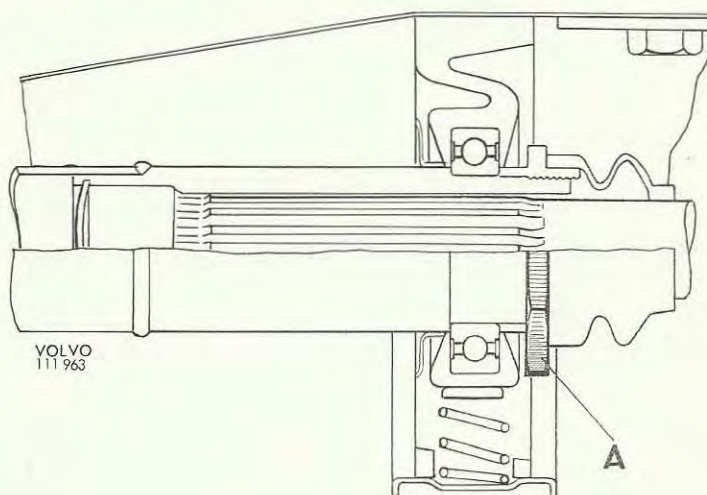
DATUM  
Februari 1973

### Sambalanserade kardanaxlar

Som prov har sambalanserade kardanaxlar monterats på 20 000 vagnar. Axlarna är märkta av leverantören i sambalanserat läge. Vid hopsättning är det viktigt att märkningen följs, dvs. pilen på splinesaxeln skall peka mot pilen på splineshylsan.

En skillnad mellan sambalanserade och övriga kardanaxlar är att de sambalanserade har endast ett stänkskydd för mellanlagret. Muttern (A på bilden) skall inte ha något stänkskydd på dessa axlar.

För sambalanserade axlar gäller att det är olämpligt att byta endast främre eller bakre axeln. Vid ev. byte bör därför båda bytas.



A. Mutter utan stänkskydd