



VOLVO

VERKSTADS- MEDDELANDE

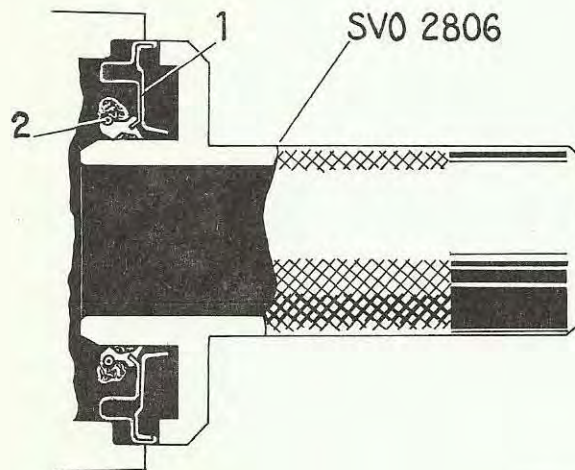
PERSONVAGNAR

BETR.	PRODUKT
BAKAXEL	P
	GRUPP
	46
	NR
	18
DATUM	
Januari 1968	

SVO 2806 Monteringsdorn för tätningring vid pinjong.

Monteringsdorn SVO 2403 passar inte för den nya tätningringen, detaljnummer 942905, enligt VM P - 46 - 17. Den utgår därför och ersätts med dorn SVO 2806.

Vid montering av tätningringen bestrykes tätningssläpparna med fett. Samtidigt förses fjäderspiralen med ett lager fett. Sistnämnda åtgärd göres för att hindra fjäderspiralen att hoppa ur läge vid monteringen. Till detta bidrar även den nya dornens utformning, se bild.



VOLVO
110576

1. Tätningring
2. Fjäderspiral som förses med fettlager