



VOLVO

VERKSTADS- MEDDELANDE

PERSONVAGNAR

BETR.	PRODUKT
PARKERINGS- BROMS	P
140, 164, 1800	GRUPP
	55
DATUM	NR
April 1970	8

Förbättrad parkeringsbroms 140, 164 och 1800.

Följande ändringar har införts beträffande rubricerade parkeringsbroms.

1. Spärrhake och spärrsegment med annan utformning på 140 och 164.
2. Nytt utförande av konsol för vajer.
3. Hävarm med större utväxling.
4. Bälgtätning för hävarm införs och täckplåt utgår.
5. Skyddsplåt med fästplatta för bälg.

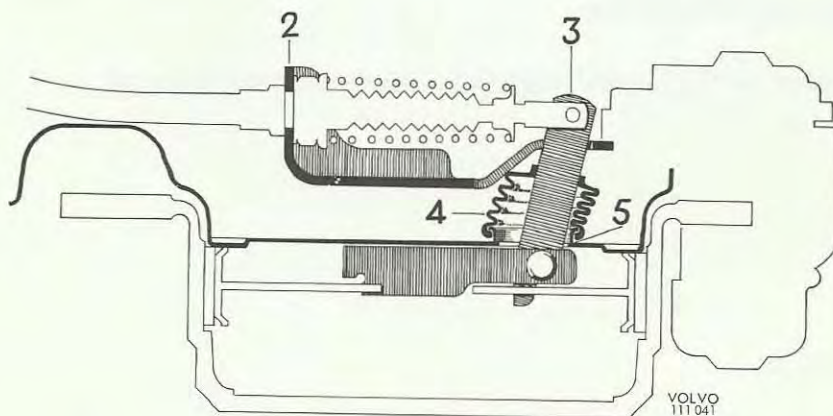
I vår produktion är ändringarna införda från och med följande chassinummer.

Ändring 1

142: 127101
 144: 149397
 145: 36187
 164: 14678

Ändring 2-5

142: 156281
 144: 175134
 145: 50536
 164: 23974
 1800: 31457



2. Konsol

3. Hävarm

4. Bälg

5. Skyddsplåt

Detaljnummer m.m. framgår av följande tabell.

<u>Benämning</u>	<u>Detaljnummer</u>		<u>Antal per vagn</u>
	Tidigare utförande	Nytt utförande	
Spärrhake	675915 (utgår)	653466	1
Spärrsegment	675562 (utgår)	686652	1
Konsol, V	677483	687107	1
Konsol, H	677482	887108	1
Hävarm, V	686653	688118	1
Hävarm, H	686654	688119	1
Bälg	-	688136	2
Skyddsplåt, V	680819 (utgår)	687368	1
Skyddsplåt, H	680820 (utgår)	687369	1

Beträffande reparationsanvisningar gäller.

1. Endast det nya utförandet av spärrhake och segment lagerförs. Vid byte av exempelvis spärrhake på äldre vagnar byts även segment.
2. Konsolen lagerförs i båda utförandena. Till den nya hävarmen väljs den nya konsolen.
3. Hävarmen finns i båda utförandena. Den nya hävarmen kräver den nya konsolen. Båda sidorna skall ha samma utförande av hävarm.
4. Bälgtätningen kan monteras endast på den nya skyddsplåten. Vid byte av bälg måste bakhjulsbromsen tas isär. Täckplåt skall ej monteras mellan hävarmslänk och skyddsplåt med bälgtätning.
5. Endast det nya utförandet av skyddsplåt lagerförs. Kan monteras även på äldre vagnar.