



**VOLVO**

# VERKSTADS- MEDDELANDE

## PERSONVAGNAR

BETR.  
SERVOSTYRNING

PRODUKT  
P

GRUPP  
64

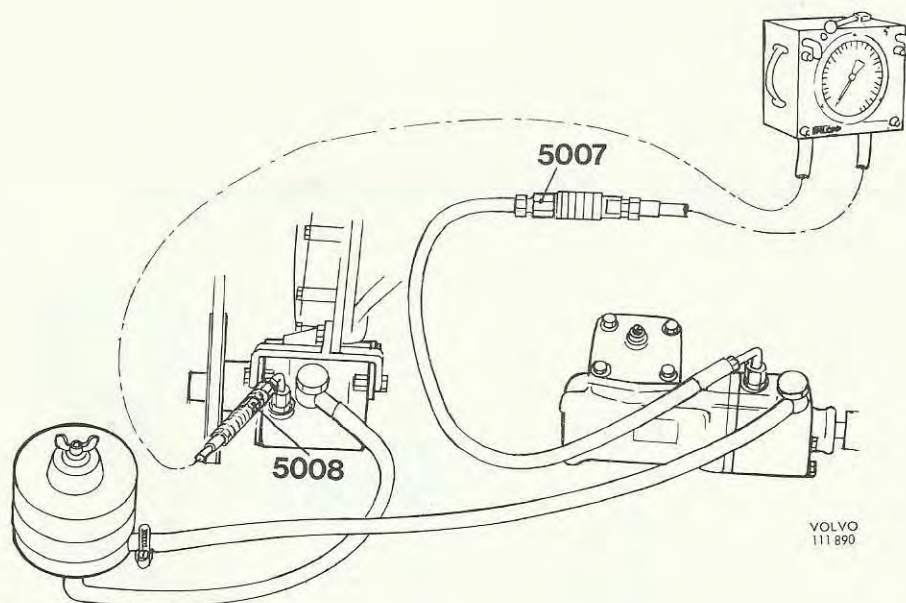
NR  
15

DATUM  
Januari 1973

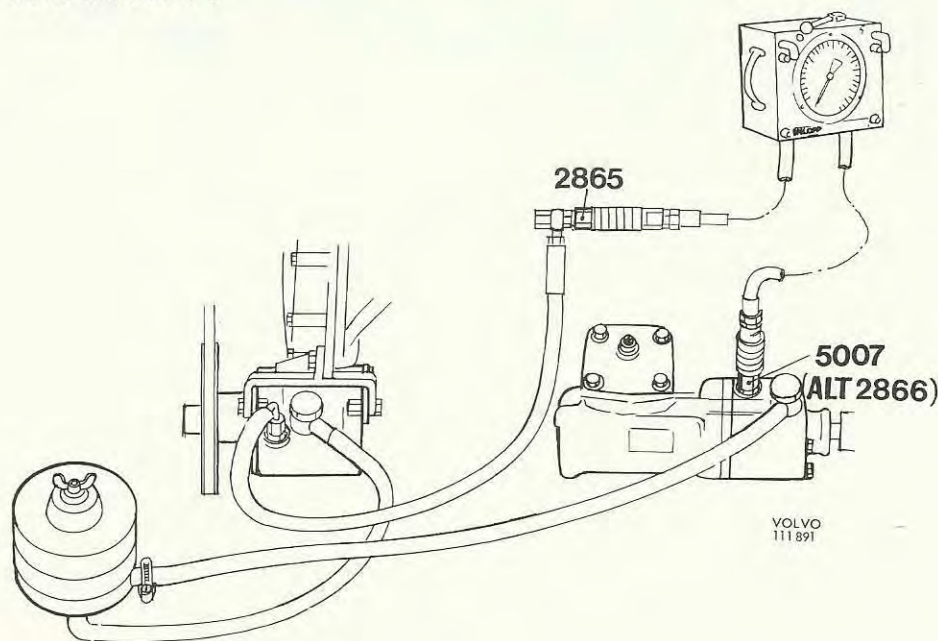
### Koppling av provningsinstrument 2864.

Anslutning av provningsinstrument 2864 till personvagnarnas servostyrning kan ske enligt följande.

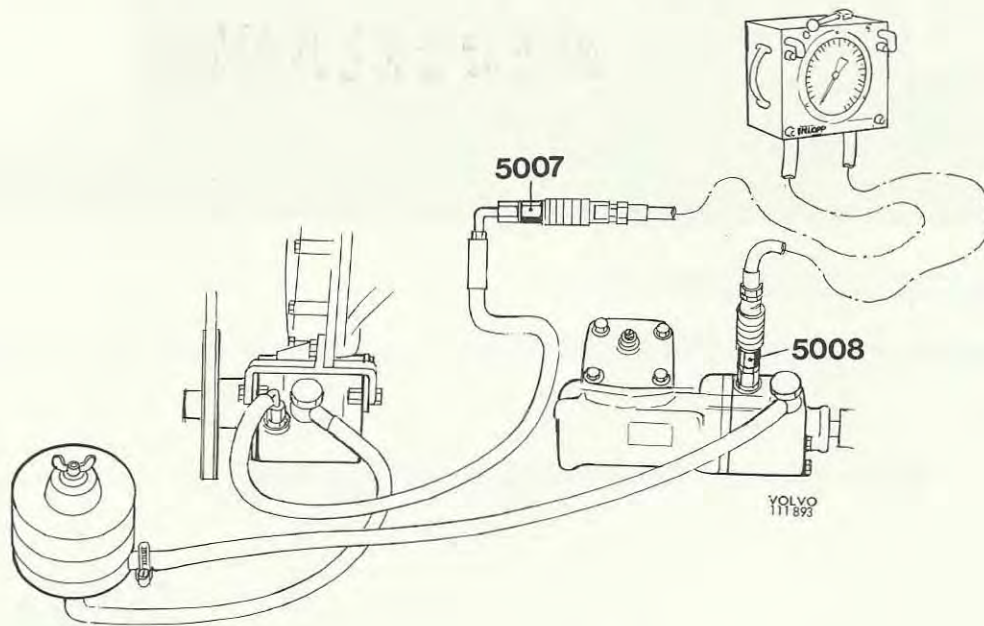
Alt. 1. Gäller alla 164. Kopplingsnipplar 5007 och 5008.



Alt. 2. Gäller 164 vänsterstyrd t.o.m. årsmodell 1972 samt 140. Kopplingsnipplar 2865 och 5007.



Alt. 3. Gäller 164 vänsterstyrd fr.o.m. årsmodell 1973. Kopplingsnipplar 5007 och 5008.



Alt. 4. Gäller 164 högerstyrd. Kopplingsnipplar 2865 och 2990.

