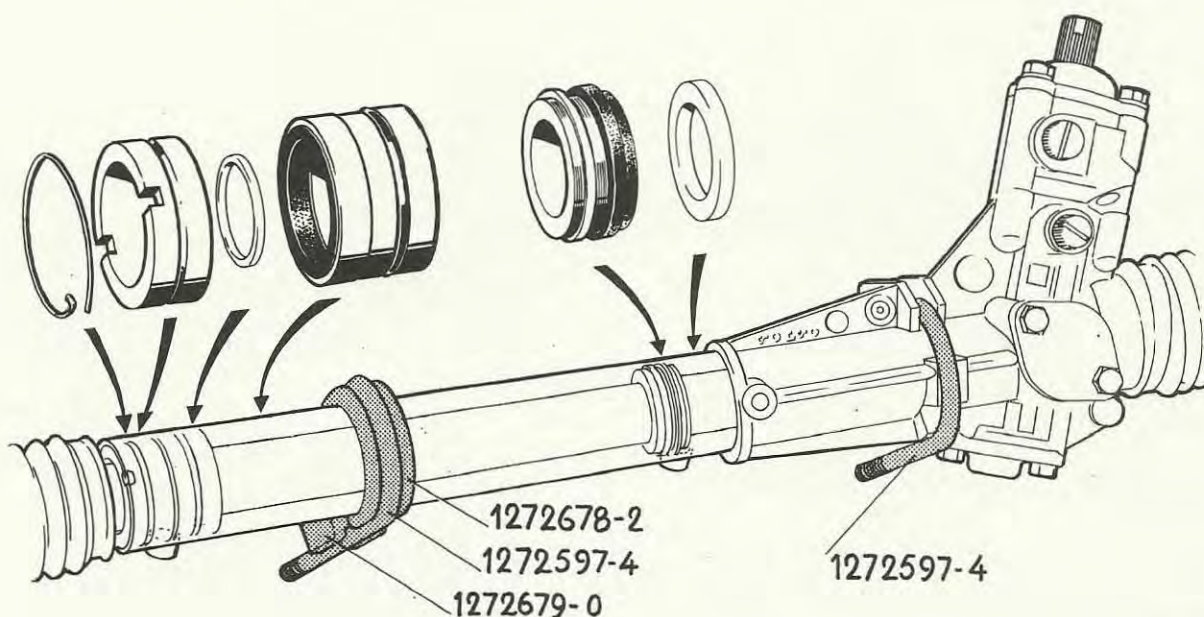


| PRODUKT | AVD. | GRUPP |
|---|----------|------------|
| P | 6 | 64 |
| BETR. | | NR |
| Cam Gear servostyrväxel med aluminiumhus 240/260 | | 27 |
| | | DATUM |
| | | Mars 80 |

Ny servostyrväxel fabrikat Cam Gear med aluminiumhus



114896

En ny servostyrväxel har införts i produktionen. På vänsterstyrda vagnar från vecka 50 1979 och på högerstyrda från vecka 3 1980.

Huset på den nya styrväxeln är av aluminium mot tidigare av gjutjärn. Kuggstångstättningarna är också nya. Ventilhuset och snäckskruven är däremot samma som på tidigare styrväxel.

Den nya styrväxeln är utbytbar mot den gamla. Man måste dock byta ut mellanstycket till ett med det.nr. 127 2679-0 och fästbygeln till det.nr 127 2678-2. Vidare tillkommer en U-bult med det.nr. 127 2597-4.

Tidigare använda mellanlägget 127 2517-2 utgår helt.

Bilden visar den nya styrväxeln med dom nya detaljerna.

På vänsterstyrda vagnar måste dessutom en ny tryckslang monteras. Det.nr. 127 3324-2.