

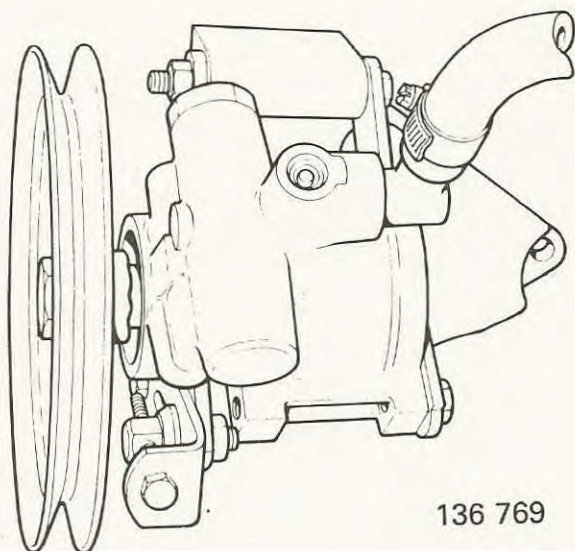
PRODUKT	AVD.	GRUPP
P	6	64
BETR.		NR.
Ny styrservopump fabrikat Saginaw TC		41
240		DATUM Sept 85

Service meddelande

Detta meddelande kompletterar följande servicehandböcker Reparation och Underhåll:
Avd 6 (64) Styrning 240/260 sidan 2
Avd 0 (03) Specifikationer 240 1975-1986 sidan 102
Fickdatabok 240,260 1975-1985 sidan 60

XX

Ny styrservopump, fabrikat Saginaw TC



136 769

En ny styrservopump, fabrikat Saginaw TC har införts i produktionen på bilar med 4-cyl motorer från vecka 9 1985. Det.nr 1 359 652-3. Trycket i den nya pumpen är 9,31-10 MPa och är därmed högre än på tidigare pumpar. Det högre trycket ger lättare styrkraft vid parkering samt minskar risken för "tuggande" styrning vid parkeringsmanöver.

Pumpen ser likadan ut på utsidan som tidigare Saginaw TC. Den nya pumpen ersätter tidigare utförande som reservdel.