

AVD. <b>P</b>	<b>6</b>	GRUPP 64
BETR. Servopump 240, B21		NR 7
		DATUM Aug 76

## Service meddelande

### Ny konsol för servopump

En ny servopumpskonsol för 240 med B21 motor har införts i produktionen. Den är gjuten i ett stycke i aluminium och är försedd med gummibussningar för pumpens infästning.

Den nya infästningen har visat sig ha en mycket positiv inverkan på ljud- och vibrationsnivån i bilen.

Om ljud- och vibrationsnivån är hög i varvtalsområdet 3.100-4.100 varv/min, även med stillastående bil, kontrolleras vilken typ av pumpinfästning bilen har.

Är infästningen av den äldre typen, demonteras lämpligen pumpen från motorn, utan att hydraulslangarna lossas. Häng upp pumpen i karossen och provkör.

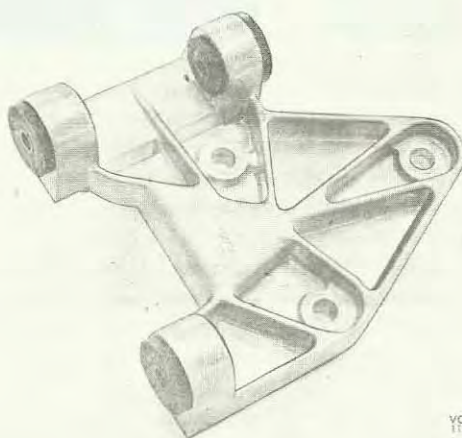
Om ljudet/vibrationerna minskar, är det lämpligt att montera den nya konsolen.

Den nya konsolen har det.nr. 1219522 och är införd i produktionen från chassinummer

242 ca 76000

244 ca 120000

245 ca 76000



VOLVO  
113.441

## Erforderligt material

<u>Detaljnummer</u>	<u>Antal</u>	<u>Benämning</u>	<u>Bildposition</u>
1219522-8	1	Konsol	1
1219520-2	1	Fästplåt, bakre	2
1219518-6	1	Fästplåt, främre	3
1219107-8*	1	Spännarm	4
955295-1*	1	Skruv, spännarm - fästplåt	5
960141-0*	1	Bricka, spännarm - fästplåt	6
955299-3*	3	Skruv, konsol - fästplåtar	7
955782-8*	3	Mutter, konsol - fästplåtar	8
948880-0*	1	Bricka, konsol	9
955318-1*	3	Skruv, konsol - block	
941908-6*	3	Fjäderbricka, konsol - block	

\* Dessa detaljer är tidigare lagervara.

