



**VOLVO**

# VERKSTADS- MEDDELANDE

## PERSONVAGNAR

BETR.	KAROSSERI	PRODUKT	P
	140-serien	GRUPP	80
DATUM	Mars 1968	NR	16

Blad 1 av 2

### Framparti

Op.nr 82002

Framparti (framstycke och framskärmar), byte

Följande tempo ingår: 1-13, 15-57, 59, 60, 62 .

Op.nr 82070

Framparti (framstycke och framskärmar), demont

Följande tempo ingår: 1-6, 8, 10, 12-14, 17-19, 23, 24, 27 .

Op.nr 82072

Framparti (framstycke och framskärmar), mont

Följande tempo ingår: 28, 30-33, 39, 41-44, 46, 48, 49, 56-59 .

Op.nr 82404

Framstycke, byte

Följande tempo ingår: 1-13, 15, 17, 18, 24, 27-33, 40-51, 53-57, 59-62 .

Op.nr 82406

Framstycke och framskärm, byte

Följande tempo ingår: 1-19, 22-34, 37-62 .

För vänster skärm även tempo: 20, 21, 35, 36 .

Op.nr 82303

Kylargaller, demont. och mont.

Följande tempo ingår: 5, 6, 56, 57, 59, 61 .

Op.nr 82304 och 82309

Kylargaller, byte

Följande tempo ingår: 5, 6, 26, 53, 54-57, 59, 61.

Op.nr 82370

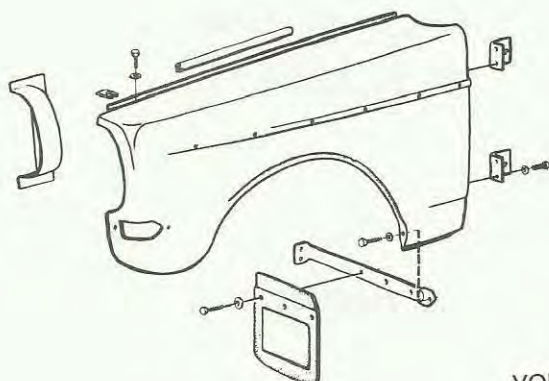
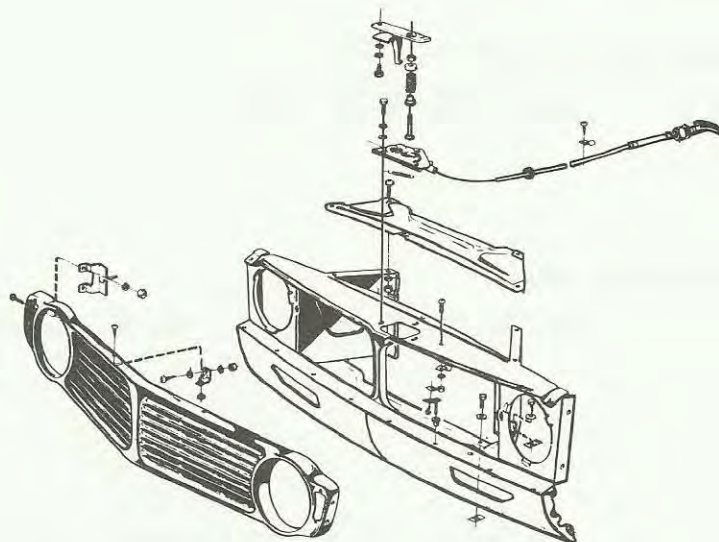
Kylargaller demont.

Följande tempo ingår: 5, 6.

Op.nr 82372

Kylargaller mont.

Följande tempo ingår: 56, 57, 59 och 61.



VOLVO  
110 591

ArbetsbeskrivningVerktyg

- |     |  |                      |
|-----|--|----------------------|
| 1.  | Palla upp  |                      |
| 2.  | Demontera batteri                                | Mutterdragare, förl. |
| 3.  | Demontera batterihylla                           | " "                  |
| 4.  | Demontera stötfångare med bärjärn                | "                    |
| 5.  | Demontera parkeringsljus                         |                      |
| 6.  | Demontera kylargaller, lyft bort                 |                      |
| 7.  | Demontera signalhorn                             | Mutterdragare        |
| 8.  | Demontera huvlåswire                             |                      |
| 9.  | Demontera huvlås undre del                       |                      |
| 10. | Demontera laddningsregulator                     |                      |
| 11. | Demontera strålkastare, ställskruvar och fjädrar |                      |
| 12. | Dra ut el-ledningar                              |                      |
| 13. | Demontera kylare från framstycke                 | Mutterdragare, knut  |
| 14. | Klipp av el-ledningar, blinkers                  |                      |
| 15. | Demontera prydnadslist                           |                      |
| 16. | Demontera emblem                                 |                      |
| 17. | Demontera framskärm från framstycke              | Mutterdragare, knut  |
| 18. | Demontera framstycke från tvärbalk               | Mutterdragare, knut  |
| 19. | Demontera skärmstag                              |                      |
| 20. | Demontera instrumentpanel                        |                      |
| 21. | Demontera huvlåshandtag                          |                      |
| 22. | Demontera sidopanel                              |                      |
| 23. | Demontera skärmkonsoler                          | Mutterdragare, förl. |
| 24. | Demontera framskärm från hjulhus                 | Mutterdragare        |
| 25. | Demontera kantskyddslist                         |                      |
| 26. | Demontera gummiplugg                             |                      |
| 27. | Loss. bort framstycke                            |                      |
| 28. | Rengör anläggningsytor                           |                      |
| 29. | Montera plåtmutterar                             |                      |
| 30. | Applicera tätn.masså på anläggningsytor          |                      |
| 31. | Placera framstycke, montera fästskruvar          |                      |
| 32. | Placera skärm, justera och montera fästskruvar   |                      |
| 33. | Kitta skarvar                                    |                      |

ArbetsbeskrivningVerktyg

34. Montera sidopanel
35. Montera huvlåshandtag
36. Montera instrumentpanel
37. Montera kantskyddslist
38. Montera gummiplugg
39. Montera skärmstag
40. Montera huvlås undre del
41. Montera huvlåswire
42. Justera huv
43. Montera kylare till framstycke
44. Dra fram el-ledningar
45. Montera ställskruv, fjädrar och strålkastare
46. Montera laddningsregulator
47. Montera signalhorn
48. Montera batterihylla
49. Montera batteri
50. Montera hållare för prydnadslist
51. Montera prydnadslist
52. Montera emblem
53. Montera konsoler till kylargaller
54. Montera plåtmutter till kylargaller
55. Montera gummiplugg
56. Montera kylargaller
57. Montera parkeringsljus
58. Koppla blinkers
59. Prova ljus
60. Montera stötfångare med bärjärn
61. Komplettera underredsmassa, skärmen
62. Palla ned.

Mutterdragare

Mutterdragare