



VOLVO

VERKSTADS- MEDDELANDE

PERSONVAGNAR

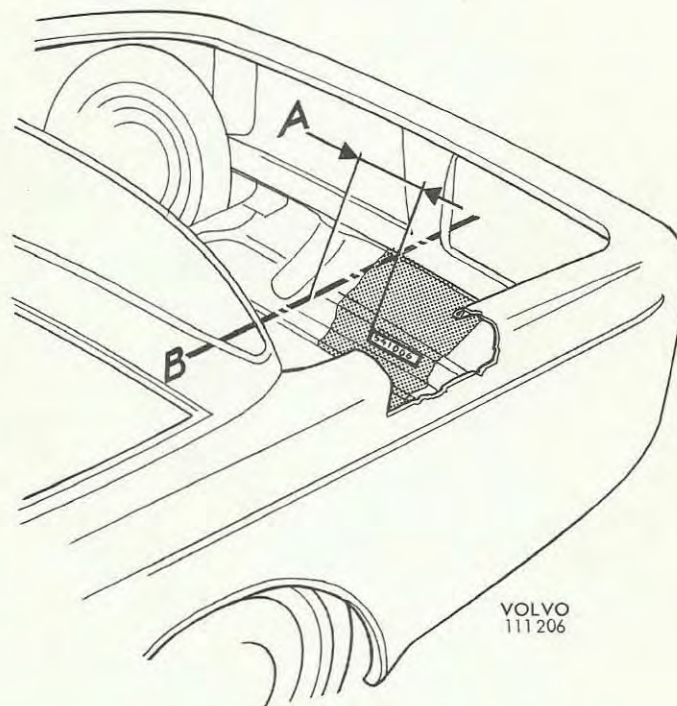
BETR.	TYP- OCH CHASSINUM- MER 140, 164	PRODUKT	P
		GRUPP	80
DATUM	December 1970	NR	24

Flyttning av typ- och chassinummer vid montering av dragkrok.

Från och med nedanstående chassinummer har det i plåten bakom bensintanken instansade typ- och chassinumret, flyttats från vagnens mitt till den vänstra sidan (se bild).

142	från och med chassinummer	190000
144	-"-	202410
145	-"-	66633
164	-"-	35308

När dragkrok monteras på tidigare vagnar än ovanstående måste typ- och chassinumret flyttas då det tidigare numret kommer att täckas av dragkrokens förstärkningsjärn. Chassinumret stansas in på vänster sida om det tidigare enligt bild.



A = ca 180 mm

B = vagnens mittlinje