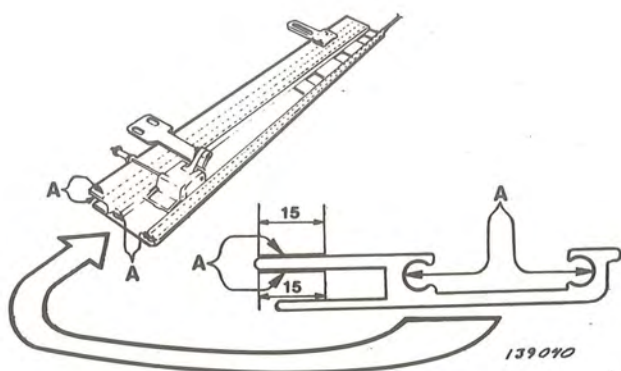


PRODUKT	AVD.	GRUPP
<b>P</b>	<b>8</b>	<b>83</b>
BETR.	NR.	
Taklucka	34	
240/260	DATUM	
	Maj 84	



### Smörjmedel för taklucka

Ett nytt smörjmedel med bättre klimat-egenskaper har införts i produktionen. Det nya smörjmedlet har detaljnr 1 161 236-3.

Endast det nya smörjmedlet skall användas vid reparation och smörjning.

Smörj vid behov glidskenorna på de ytor som är markerade med A i bilden. Använd pensel och smörj efter hela skenans längd.