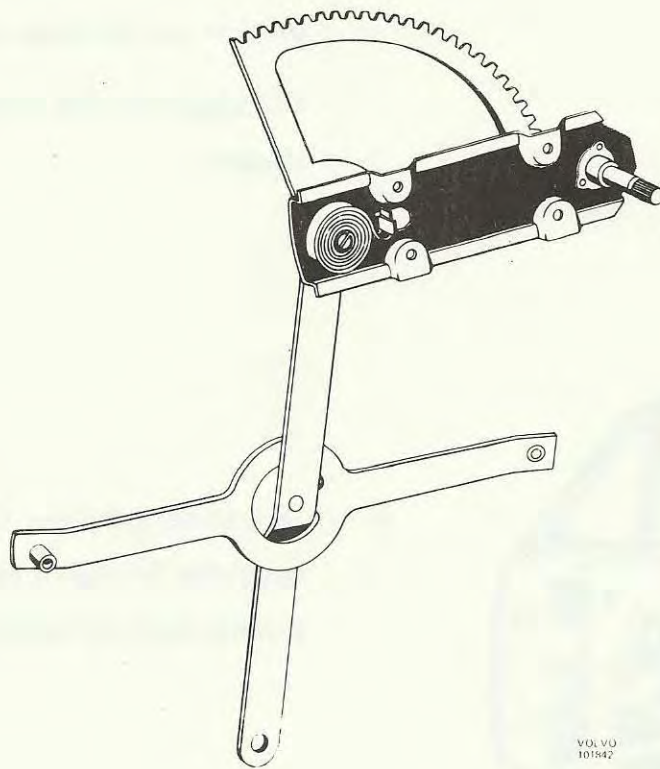


PRODUKT	AVD.	GRUPP
P	8	83
BETR. Kärvande fönsterhissar 140, 164 240, 264		NR 6
		DATUM Febr. 77

Service meddelande

Kärvande fönsterhissar

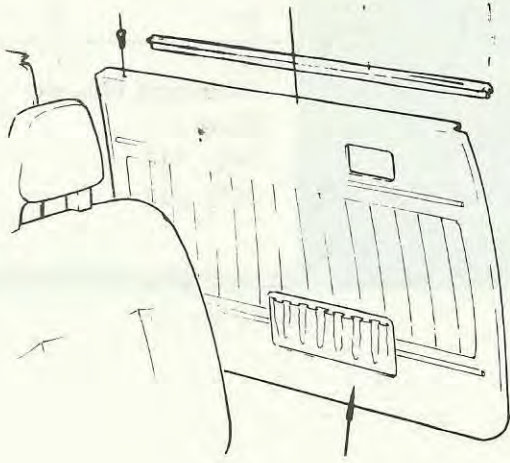
Blad 1 av 2



VOLVO
101942

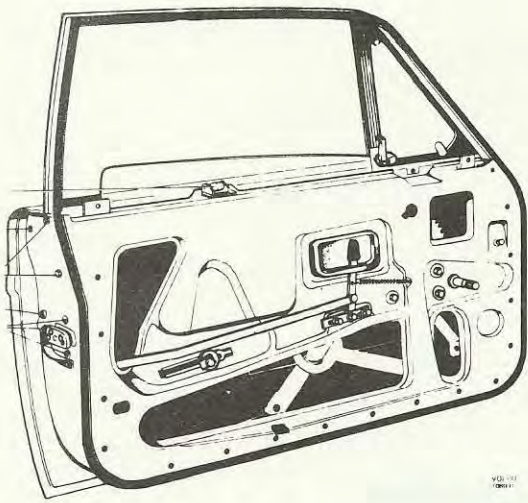
Enstaka fall av kärvande fönsterhissar har rapporterats från fältet.

Om felet inte direkt kan konstateras, bör man följa nedanstående anvisningar för att steg för steg eliminera de olika felorsakerna.

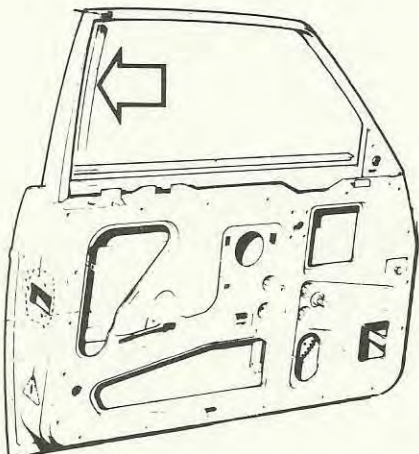


1. Kontrollera dörrpanelen. Kontrollera att den övre fönsterlisten inte trycker mot rutan.

2. Kontrollera dörrarnas passning. Kontrollera att dörr och dörrbåge är rätt justerade. Dörrbågen får inte pressas utåt då dörren stänges.

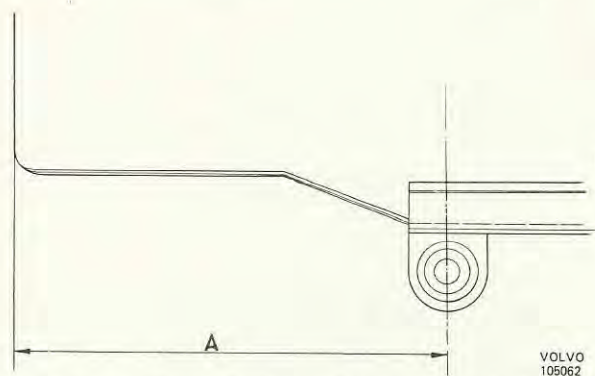
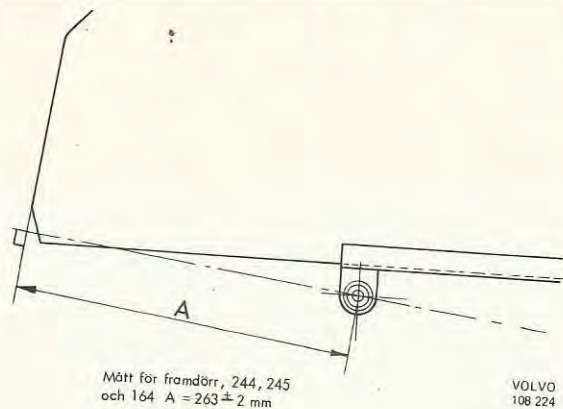


3. Ta bort dörrpanelen. Om ovanstående kontroller inte givit resultat, tages dörrpanelen bort för kontroll inuti dörren.

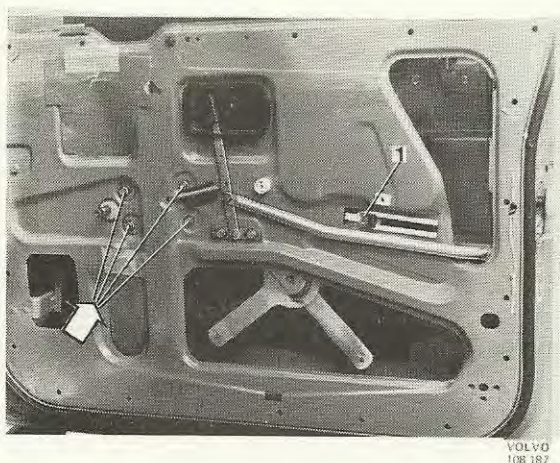


4. Kontrollera styrlistens passning. Kontrollera att styrlisten inte är skadad och att den är rätt inpassad.

5. Kontrollera fönsterhisskenan. Kontrollera måtten enligt bilderna (punkt 5 och 6).



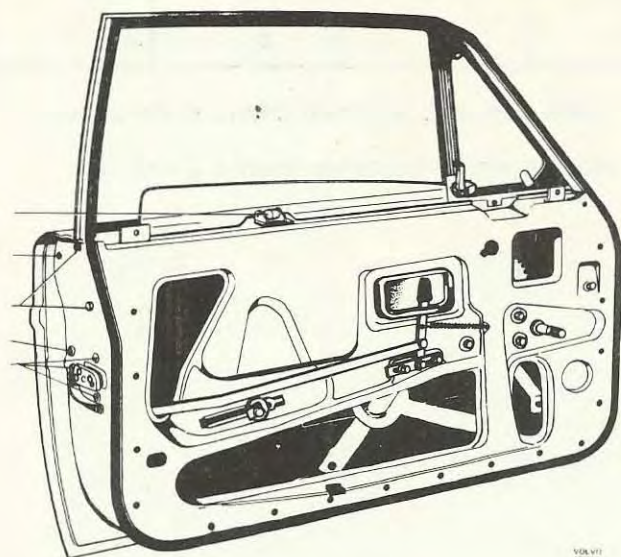
Mått för bakre sidodörr 144, 145 och 164
A = 169 ± 2 mm



7. Justera fönsterhissens mekanism.
Veva upp rutan till sitt översta läge.
Lossa bultarna till mekanismen.

8. Vrid tillbaka hisshandtaget $1/2 - 3/4$ varv.

9. Lås fast bultarna till fönsterhissmekanismen.



VOLVIT
10031