



VOLVO

VERKSTADS- MEDDELANDE

ERSON VIDMAR

BETR.

MONTERING
DÖRRUTOR

PRODUKT

P

GRUPP

84

NR

12

DATUM

December 1969

Måttangivelser vid montering av dörruta i hisskena.

För att erhålla en riktig funktion och samtidigt underlätta arbetet vid montering av dörruta i hisskena, bör följande mått användas.

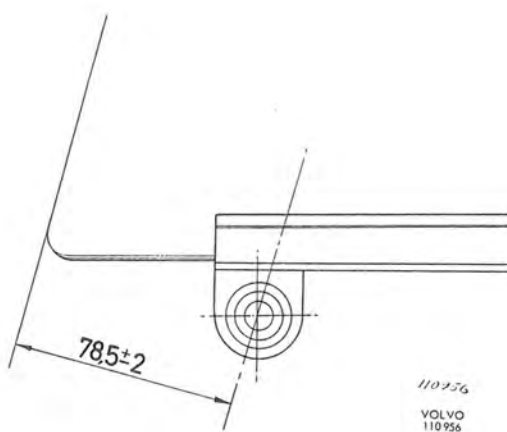


Bild 1. Sidodörr 142 samt främre sidodörr 144, 145 och 164.

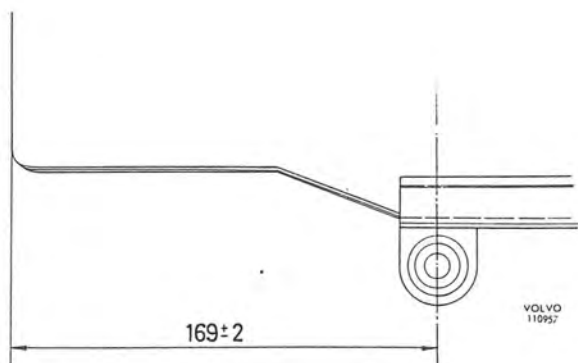


Bild 2. Bakre sidodörr 144, 145 och 164.