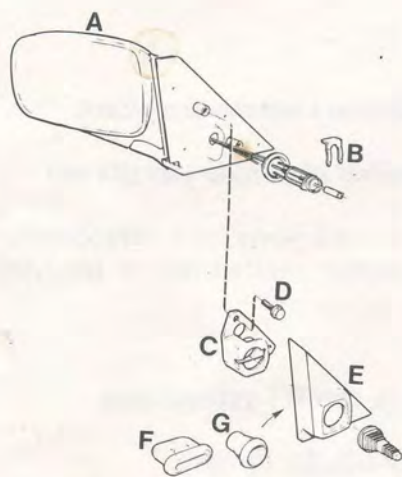


PRODUKT	AVD.	GRUPP
<b>P</b>	<b>8</b>	<b>84</b>
BETR.	NR.	
Nya ytterbackspeglar på äldre bilar	<b>24</b>	
240	DATUM	
	April 86	

## Servicemeddelande

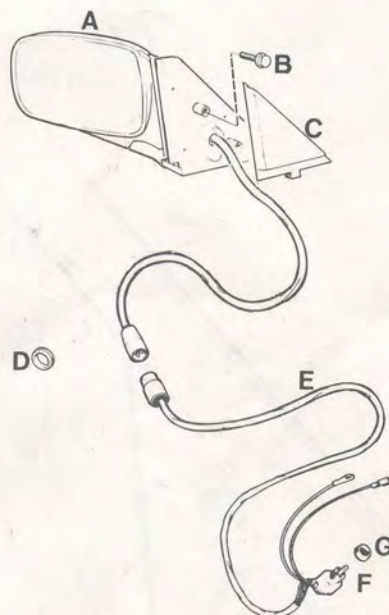
Sida 1 av 7

### Montering av 86-års ytterbackspeglar på bilar t o m 85-års modell



#### MANUELL SPEGEL

Erforderliga detaljer	Detaljnr	Antal (per sida)
A Bakspegel	Se res. kat	1
B Clips	1 342 499-9	1
C Konsol (V)	1 312 550-5	1
(H)	1 312 551-3	1
D Skruv	968 009-1	2
E Panel (V)	1 312 795-8	1
(H)	1 312 796-4	1
F Tätningsplugg	1 312 801-2	1
G Tätningsplugg	1 312 811-1	1



#### ELMANÖVRERAD SPEGEL

Erfoderliga detaljer	Detaljnr	Antal (per sida)
A Bakspegel	Se res. kat	1
B Skruv	968 009-1	2
C Panel (V)	1 312 797-2	1
(H)	1 312 798-0	1
D Mutter	1 235 101-1	1
*E Kabelmatta (V)	1 235 907-1	1
(H)	1 235 906-3	1
*F Omkopplare	1 235 091-4	1
*G Mutter	1 235 101-1	1

\*Endast om elspeglar inte finns på bilen.

#### Rostskyddsmedel

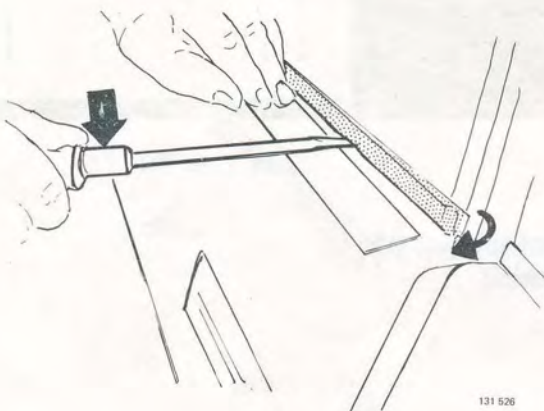
Primer  
Tjockflytande rostskyddsmedel klass V

#### Detaljnr

1 277 362-8  
1 161 298-3

Nedan visas endast hur arbetet görs på vänster dörr eftersom höger sida görs på samma sätt.

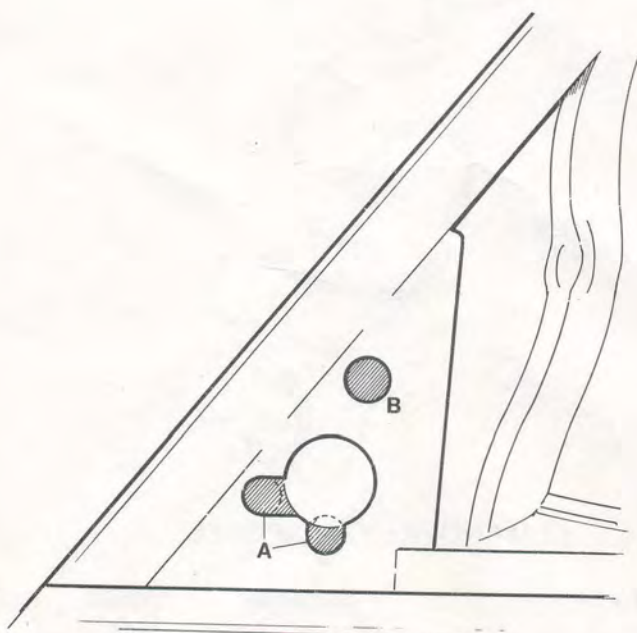
Klipp ut mallarna på sidan 5 och 7



**Ta bort dörrpanelen och den gamla backspiegeln.**

**Ta bort skraplisten**

Använd en träspackel och en skruvmejsel.



**Dra loss styrlisten i rutans framkant**

**Tejpa fast mallen på utsidan av dörren**

Bakkanten ska vara jäms med dörrplåten. Slå körnslag genom mallen för de tre hålen. Ta bort mallen.

**Ta upp hålen A och B i ytterplåten**

Hål A: använd hålsåg 14 mm

Hål B: använd hålsåg 16 mm

Grada av hålen.

**Tejpa fast mallen på insidan av dörren**

Slå körnslag genom mallen för de två hålen. Ta bort mallen.

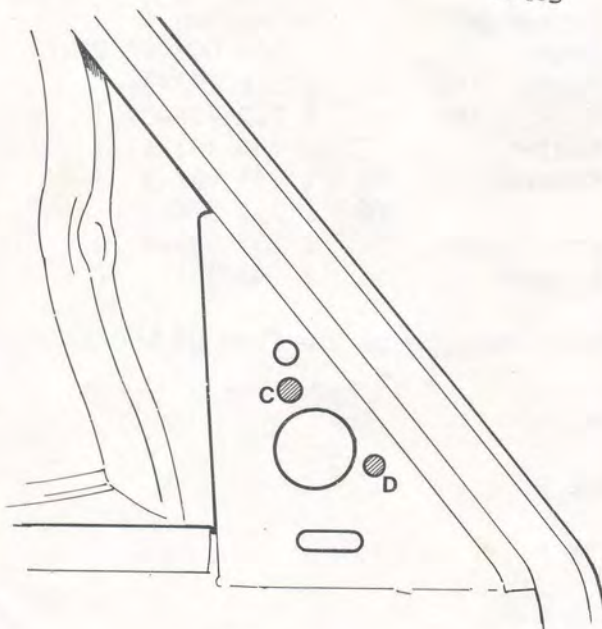
**Borra hålen C och D i innerplåten**

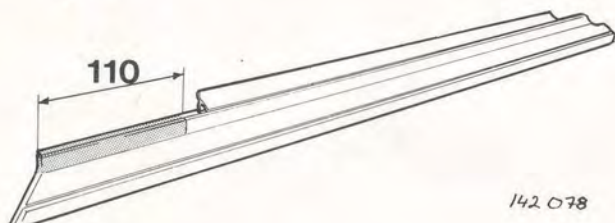
Hål C: 8 mm

Hål D: 7 mm

Grada av hålen.

Pensla på primer, detaljnr. 1 277 362-8. Stryk därefter på tjockflytande rostskyddsmedel, detaljnr. 1 161 298-3





142 078

**Smal skraplist:**

Såga av skraplisten 105 mm i framkanten

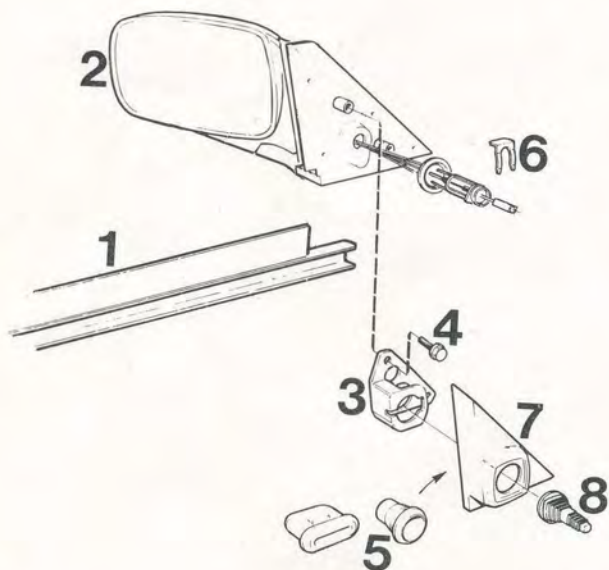
Grada av kanten.

**Bred skraplist:**

Såga ut ett urtag för backspegeln enl. bild

Grada av kanten.

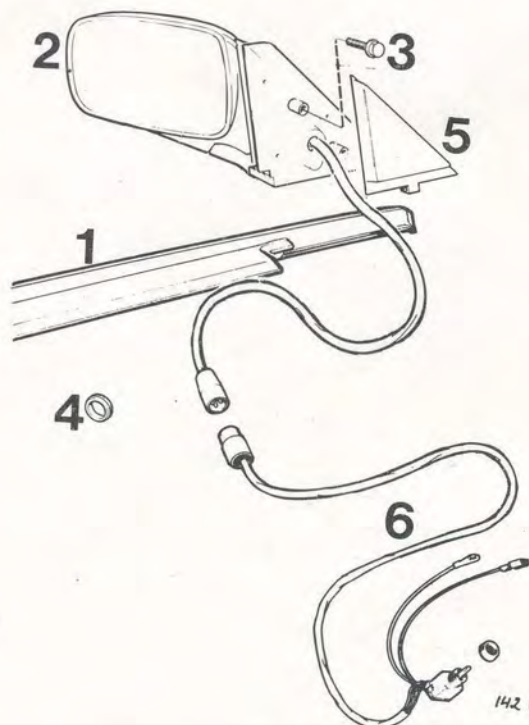
Bättra med mattsvart färg vid urtaget.



142 077

**Manuell backspegel****Sätt dit:**

- 1 - skraplisten
- 2 - backspegeln
- 3/4 - konsolen (skruva fast)
- 5 - gummipluggen i hålet
- 6 - låsclipset
- 7 - panelen
- 8 - handtaget



142 076

**Elmanövrerad backspegel****Sätt dit:**

- 1 - skraplisten
- 2 - backspegeln
- 3 - skruven
- 4 - muttern
- 5 - panelen
- 6 - om det inte har funnits elspeglar på bilen tidigare ska ledningsmattan monteras enligt bok avd 3(39) kopplingschema 240 1986.

**Kontrollera funktionen**

Tryck fast styrlisten samt sätt tillbaka dörrpanelen



