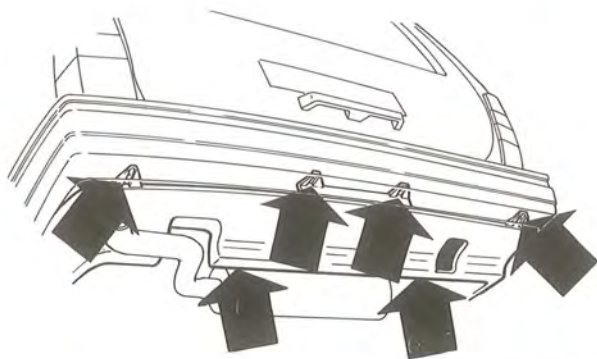


PRODUKT <b>P</b>	AVD. <b>8</b>	GRUPP <b>86</b>
BETR. Uttag för dragkrok i insynsskydd		NR. <b>10</b>
240 1986-		DATUM Nov. 85

Sidan 1 av 13

### Uttag i insynsskydd vid montering av dragkrok på 240 1986-



141 628

Insynsskyddet ska inte tas loss från bilen.

Ta bort de fyra skruvarna i bakkanten samt de två till stagen

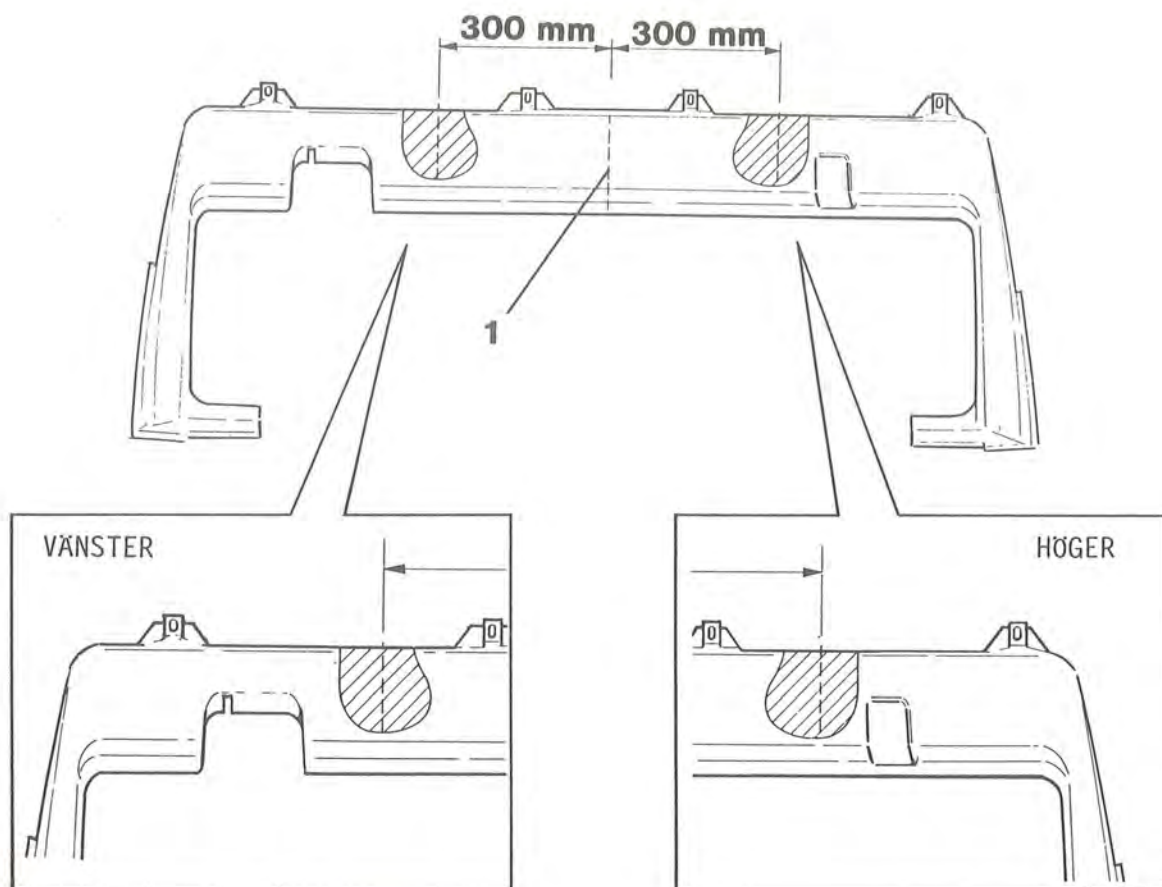
### UTSKÄRNING I INSYNSSKYDDET

Klipp ut mallarna på sid 7, 11 och 13

Följ sedan anvisningarna för respektive drag på:

	Sidan
Lågt drag, detaljnummer 1 333 547-6	2
USA-drag, detaljnummer 1 343 751-2	2
Högt drag, detaljnummer 1 129 095-4	3
Svängbart drag, detaljnummer 1 129 096-2	4

LÅGT DRAG, detaljnummer 1 333 547-6  
samt  
USA-DRAG, detaljnummer 1 343 751-2



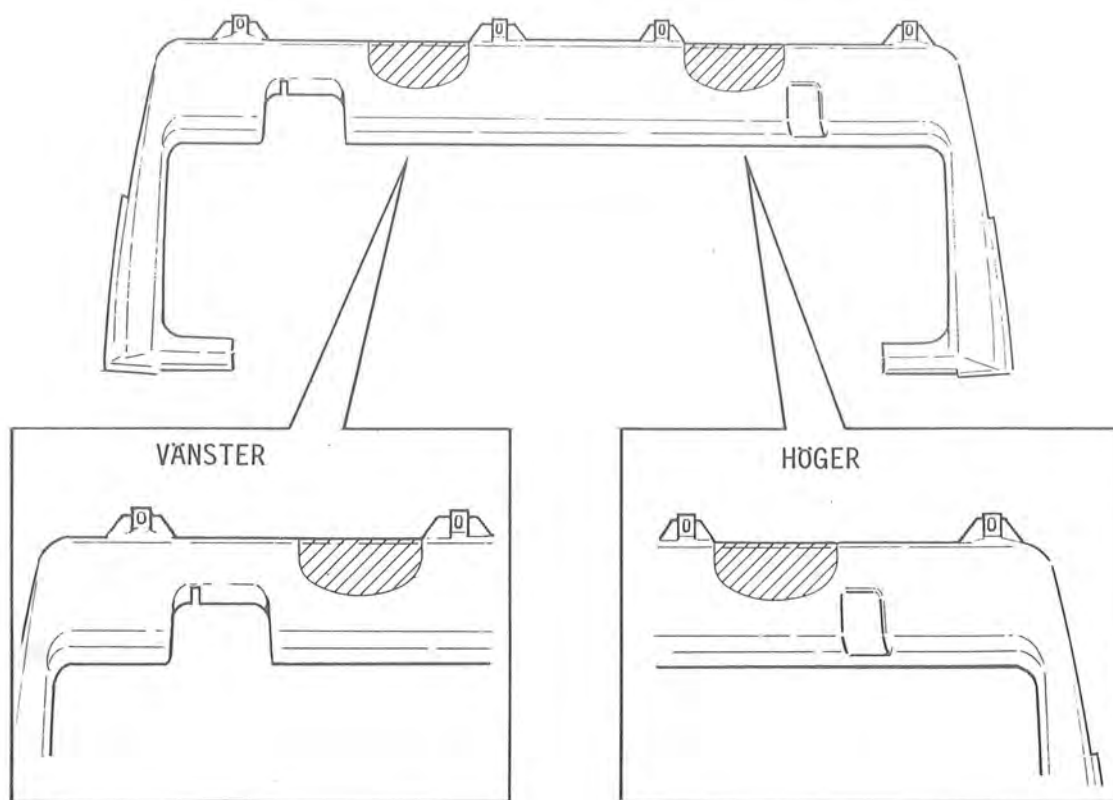
Placera mallarna med den streckade linjen 300 mm från mitten på insynsskyddet = förstärkningen på baksidan

Märk upp - såga ut - fila till kanterna

Obs! Olika mallar för vänster och höger sida.

Fortsätt på sidan 5

## HÖGT DRAG, detaljnummer 1 129 095-4



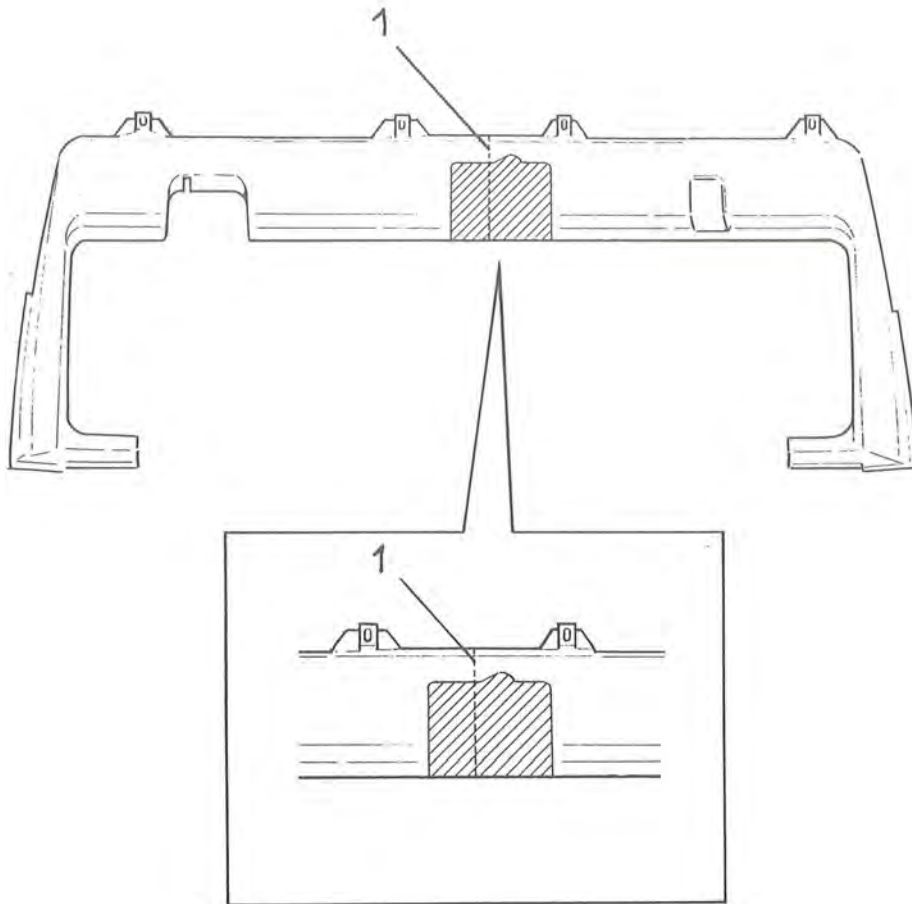
Placera mallarna med ena kanten mot skruvfästet enligt ovan.

Samma mall för höger- och vänstersida.

Märk upp - såga ut - fila till kanterna.

Fortsätt på sidan 5

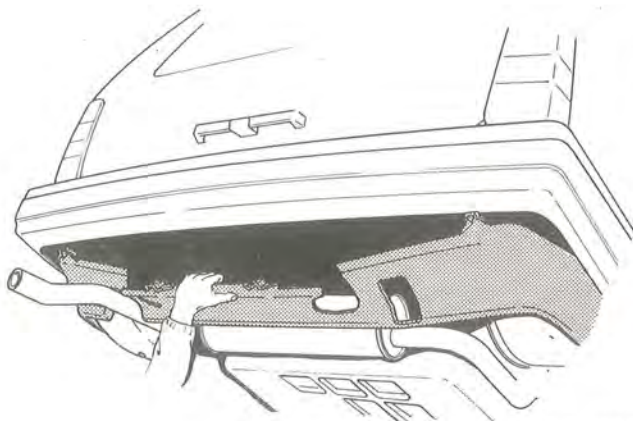
SVÄNGBART DRAG, detaljnr 1 129 096-2



Placera mallen med den streckade linjen mitt över mitten på insynsskyddet= förstärkningen på baksidan (1).

Märk upp - såga ut - fila till kanterna

Fortsätt på nästa sida

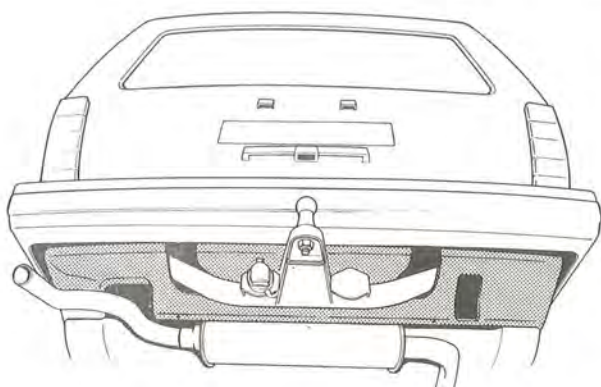


141 702

**Dra ner insynsskyddet på mitten**

Trä in draget mellan stötfångaren och insynsskyddet.

Sätt fast draget enligt separat monteringsanvisning.



141 701

**Lyft upp insynsskyddet och sätt dit de sex skruvarna.**

