



VOLVO

VERKSTADS- MEDDELANDE

PERSONVAGNAR

BETR.
KYLTERMOSTAT
140 E, F H-styrd
1974 års modell

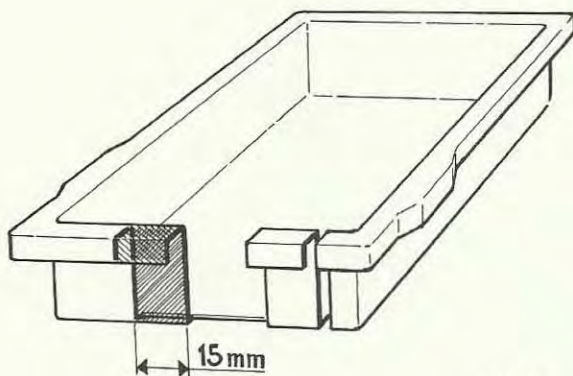
PRODUKT
P
GRUPP
92
NR
20

DATUM
Januari 1974

Flyttning av kylanläggningens termostat på högerstyrda 140 E, F

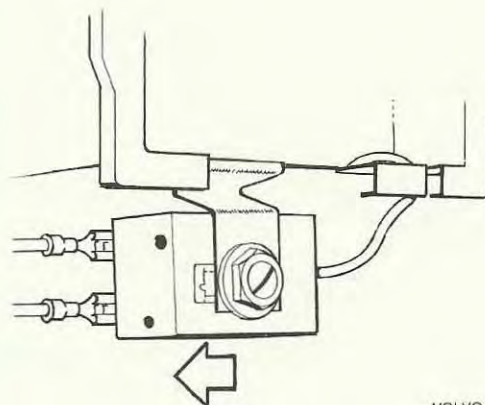
På rubricerade vagnar har gasreglaget ändrats fr.o.m. 1974 års modell. Vid montering av kylanläggning har detta medfört att termostaten kommer för nära gasreglagets axel.

För att öka avståndet görs uttaget i förångarens lock bredare enligt bild 1. Vid monteringen av termostaten placeras den i bakersta läget i uttaget (bild 2).



VOLVO
112180

Bild 1



VOLVO
112181

Bild 2