

PRODUKT	AVD.	GRUPP
P	0	00
BETR.		NR.
Nyhetsresumé 1982		9
240, 260		DATUM
		Juli 1981

Sida 1 av 6

NYHETER 1982

Förord

Detta SM innehåller dels ett sammandrag över nyheterna, dels kortfattade beskrivningar för de viktigaste ändringarna på 82-års modeller.

1982-års modeller får beteckning C och chassinummer från och med följande:

242 chassinummer	206780
244 "-"	686100
245 "-"	368310
264 "-"	125110
265 "-"	30680

De uppgifter som lämnas är inte bindande. Rätt till ändring utan föregående meddelande förbehålls.

Sammandrag av nyheter, årsmodell 1982

240	260	Ändringar	Anmärkning	Sida
Avd. 0 Allmänt				
X	X	Ändrad färg för dekaler	Blå färg för 82-års modell Undantag: Dekaler för avgaskontroll samt serviceskylt som är vita med svart text.	-
Avd. 2 Motor				
NYTT MOTORUTFÖRANDE				
B19E	Turbo		Införs för Italien	3
ÄNDRINGAR PÅ TIDIGARE MOTORUTFÖRANDE				
B19A/E	Italien		Temperaturreglerad slirfläkt	-
B19E	utom Norden		Höjt kompressionsförhållande 9,2	4
B21A	Sverige, Australien		Förgasare med separat vakuumuttag för EGR.	4
B21A	England		Zenith förgasare för bilar med manuell växellåda.	-
B21E	Turbo		Impulsrelästyrd startventil	4
			Ny startventil (större)	5
			Höjt avstängningstryck	5
			Ny tryckackumulator	5
			Bränslepump (samma som för övriga B21E)	-
B23A			Nya utföranden för marknader utanför Norden.	6
B28E			Tryckackumulator utan returledning.	5
240	260	Ändringar	Anmärkning	Sida
Avd. 3 Elsystem				
X	X	Generator	Påbyggd laddningsregulator (E) B28A)	6
Avd. 4 Kraftöverföring				
X	X	Växellåda M45/46	Utväxling 1:an: 4,03:1 på samtliga	-
X	X	Spakställ, BW55	Ny spakknopp	6
Avd. 8 Kaross och inredning				
X	X	Klimatanläggning	Effektivare luftstyrning till främre sidorutor.	6

Section 2 Engine

Group 20 General

Performance, Octane (1982 model year)

Note! New or altered values are shown in **bold type**

Engine type	Market	Compression ratio	Octane rating	Output, DIN		Max Torque, DIN	
				kW at r/s	hp at r/min	NM at r/s	kpm at r/min
B17 A		8.3:1	91-93	66/92	90/5500	132/42	13.5/2500
B19 A		8.5:1	91-93	71/92	97/5500	154/42	15.7/2500
B19 E	Europe, Overseas	9.2:1	91-93	86/100	117/6000	150/75	15.3/4500
B19 E Turbo	Italy	7.5:1	98	107/92	145/5500	226/63	23/3750
B21 A	Europe (not Sweden)	9.3:1	98	79/92	107/5500	170/42	17.3/2500
	Sweden, Canada, Australia	9.3:1	96	78/88	106/5250	172/42	17.5/2500
B21 E		9.3:1	91-93	90/92	123/5500	162/58	16.5/3500
B21 E-Turbo		7.5:1	98	114/92	155/5500	240/63	24.5/3750
B23 A	Europe	10.3:1	98	82/83	112/5000	185/42	18.9/2500
	Overseas	9.0:1	91-93	78/83	106/5000	179/42	18.2/2500
B23 E	Sweden, Canada, Australia	10.0:1	96	100/92	136/5500	190/75	19.4/4500
B28A	Overseas	8.8:1	91-93	95/88	129/5250	212/50	21.6/3000
B28E		9.5:1	98	114/92	155/5500	230/50	23.4/3000
D24		23.0:1	-	60/80	82/4800	140/47	14.3/2800

B19E-Turbo, New Engine Type

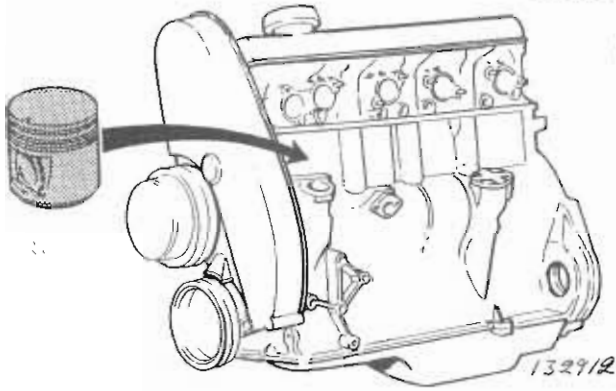
Certain markets only

The B19E is now available in a Turbo charged version. The Turbo charger fitted is the same as for B21E Turbo.



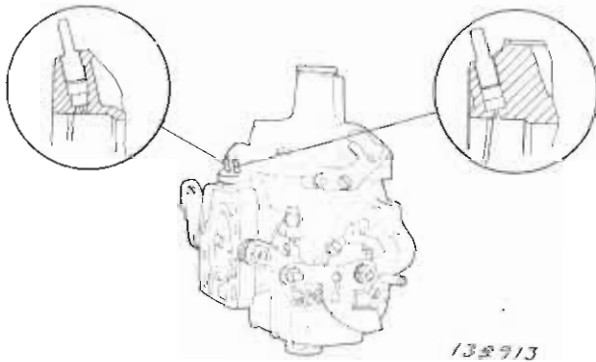
Other alterations

B19E



The compression ratio has been increased from 8.8:1 to 9.2:1. Despite this increase the engine can still be run on 91-93 octane fuel.

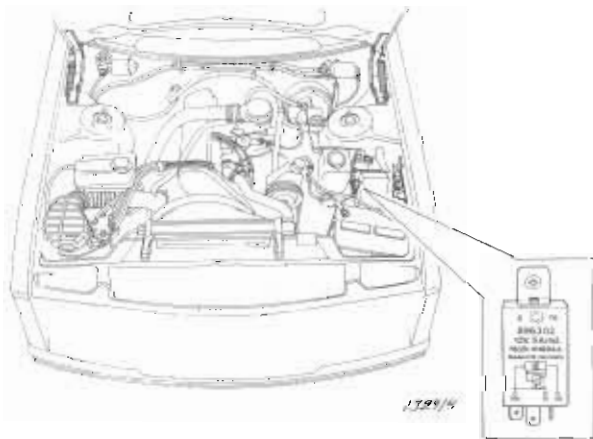
B21A Sweden, Australia



Carburettor has an additional vacuum connection for control of ignition and EGR. The hose routing has accordingly been altered. The EGR connection is stamped with an "E".

B19E, B21E Turbo

Impulse relay controlled start injector



In similarity with B28E, the cold start injector now supplies additional fuel both at cold and warm starts.

When starting from cold the injector is controlled, as before, by the thermal-timer.

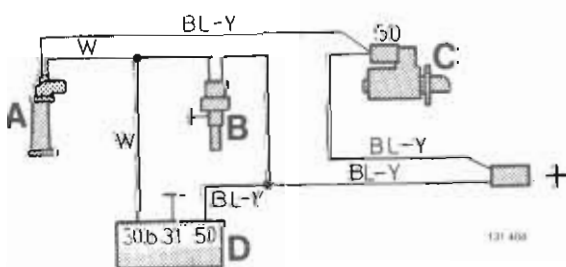
During warm starts the impulse relay switches on after approx. 1.5 seconds with subsequent injection for 0.1 sec. - pause 0.3 sec. - injection 0.1 sec. - pause 0.3 sec..... etc.

In this way additional fuel is supplied until the engine starts, and warm starting is made easier especially when the car has been parked for 1-2 hours

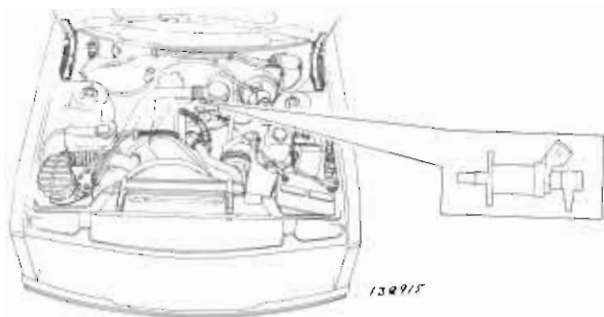
- A = Cold start injector
- B = Thermal-timer
- C = Starter motor
- D = Impulse relay

Colour code:

- W = white
- BL-Y = blue-yellow

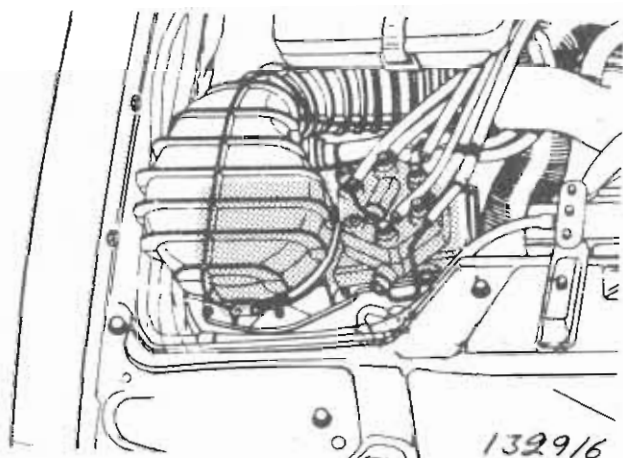


Schematic diagram



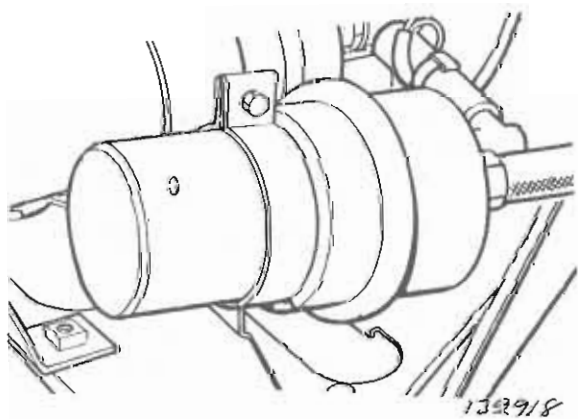
Större startventil

Insprutningsmängden för turbomotorer är ökad till **135 cm³/min.**



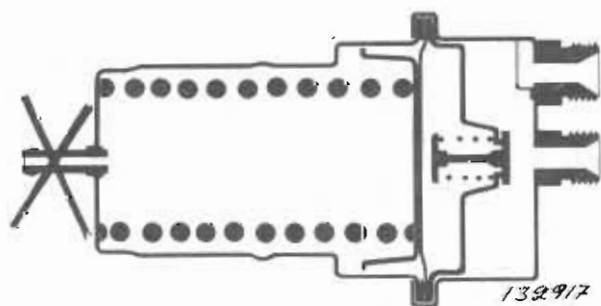
Avstängningstryck

För att ytterligare förbättra varmstartegenskaperna har avstängningstrycket för turbomotorer höjts till **200-270 kPa** (2,0-2,7 kp/cm²).



I samband med förbättringen av varmstartegenskaperna har en tryckackumulator med större volym och högre avstängningstryck införts på turbovagnar.

B28E.

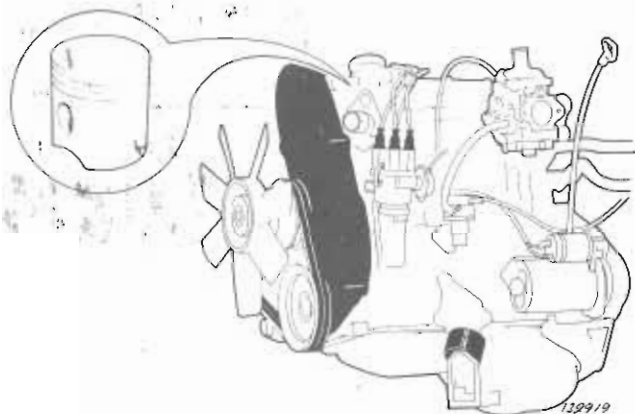


Tryckackumulator

Returledningen från tryckackumulatorn har visat sig obehövlig och har därför utgått. Vid byte av tryckackumulator på tidigare vagnar tas den bort även där.

B23A

B23A införs nu även för övriga marknader i Europa. Skillnaden mot Sverigeutförandet är endast att EGR och Puls-air utgått. För marknader utanför Europa införs en variant med lägre kompression (9,0). Den är avsedd för bränsle med oktantal 91-93.

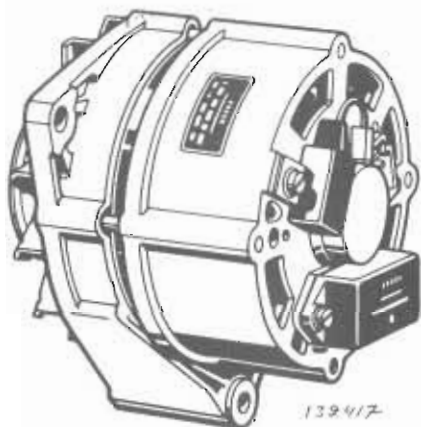


Avd. 3 El-system

Generator

Generatoren har fått påbyggd laddningsregulator. Detta innebär mindre risk för funktionsstörningar då antalet ledningar minskar.

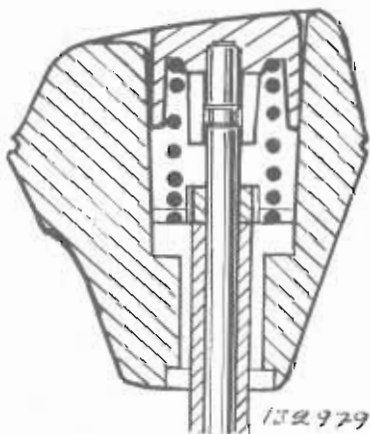
Den påbyggda laddningsregulatorn påverkar felsökningen. Vi återkommer senare med ett servicemeddelande om detta.



Avd. 4 Kraftöverföring

Ny knapp har införts för spakstället för automatlådor.

Den nya knoppen består av ett mindre antal detaljer än den tidigare.



Avd. 8 Kaross

Ledskenorna i yttre ventilhusen har ändrats för att öka lufthastigheten och få bättre defrosterverkan på främre sidorutorna.

